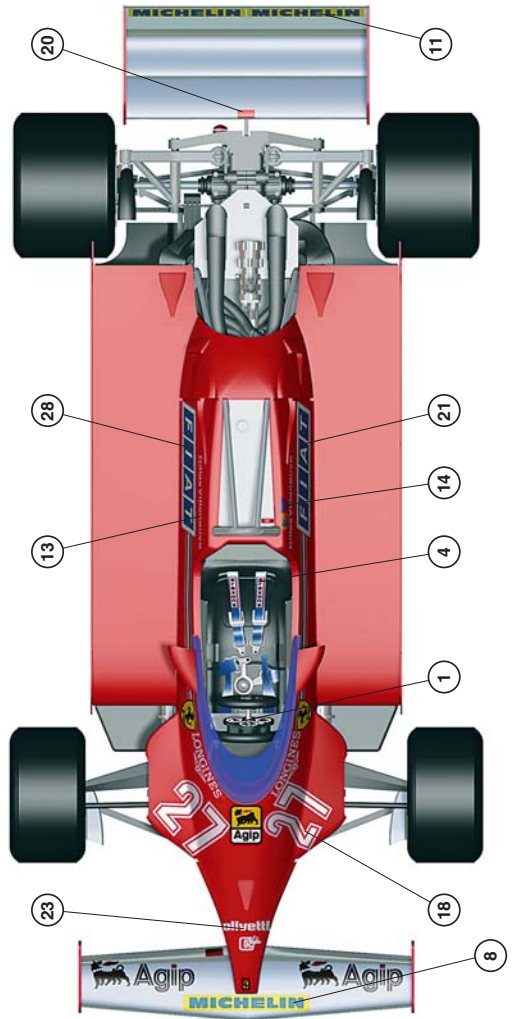
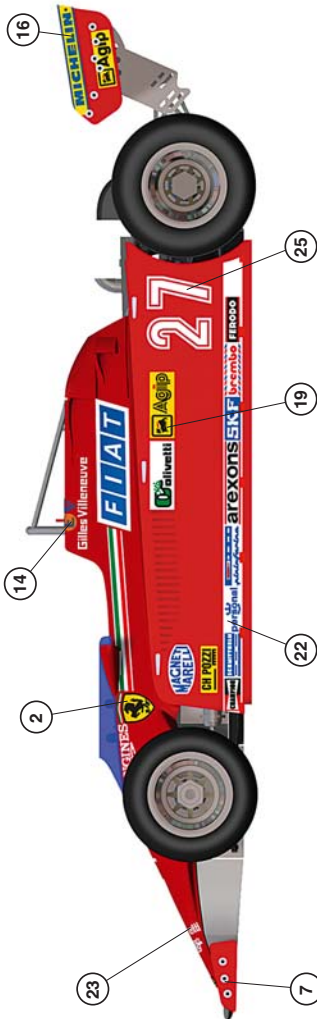


64T 002
Ferrari 126 CK
G.P. Monaco 1981
Gilles Villeneuve - Didier Pironi
Winner Gilles Villeneuve



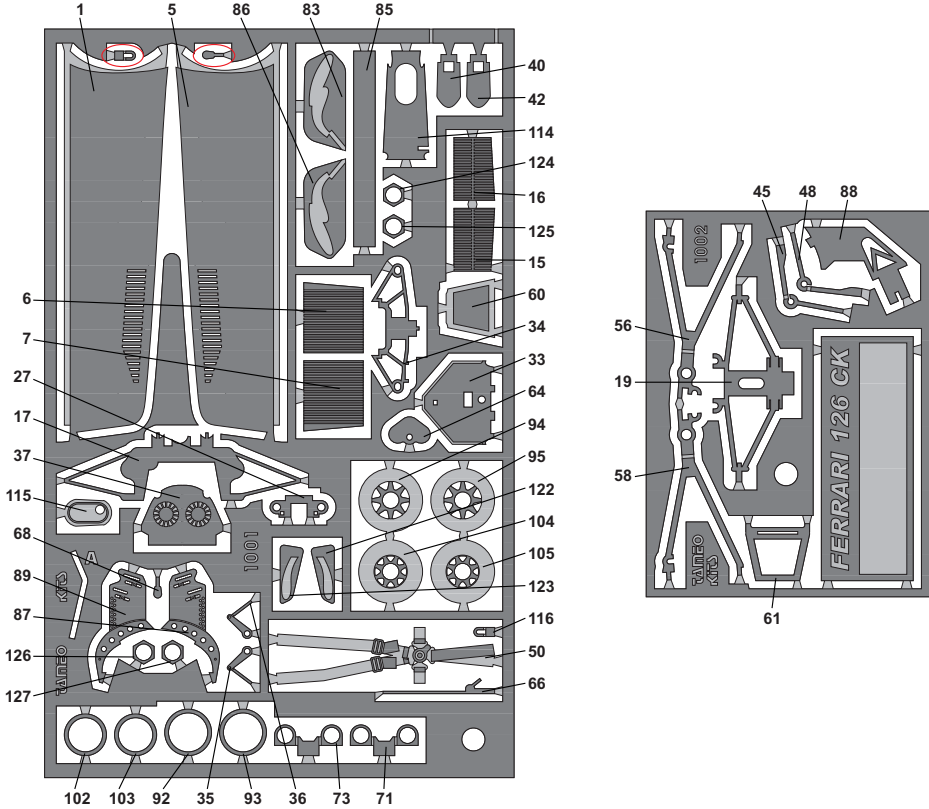
 27 - G. Villeneuve 1st

 28 - D. Pironi 4th

Colour conversion - Conversione colori - Farbumwandlung Conversion de couleurs - Colores convensionados

| | | | | | | | | |
|--|--|--|--|--|--|---|--|---|
| WOOD LEGNO HOLZ SABLE MADERA TAMIYA XF10 | SEMI GLOSS BLACK NERO SEMILUCIDO SEIDENMATTSCHWARZ NOIR SEMI BRILLANT NEGRO SEMIBRILLANTE TAMIYA X18 | SILVER ARGENTO SILBER ARGENT PLATA TAMIYA TS83 | FLAT BLACK NERO OPACO MATTSCHWARZ NOIR OPAQUE NEGRO OPACO TAMIYA TS6 | LIGHT GUN METAL GRIGIO FUCILE CHIARO LIGHT GUN METAL GRIS FUSIL CLAIR GRIS FUSIL CLARO TAMIYA TS42 | ALUMINIUM ALLUMINIO ALUMINIO ALUMINIO ALUMINIO TAMIYA TS17 | YELLOW GIALLO GELB JAUNE AMARILLO TAMIYA TS16 | FLAT RED ROSSO OPACO MATTSCHWARZ ROUGE OPAQUE ROJO MATE TAMIYA XF7 | GOLD ORO GOLD OR ORO TAMIYA X12 |
|--|--|--|--|--|--|---|--|---|

Photoetcheds - Fotoincisioni - Fotogeätzt Photogravures - Fotograbado



○ Spare parts
 Pezzi di ricambio
 Pièces de rechange
 Ersatzteile
 Piezas de repuesto



TAMEO KITS srl

Via Valle, 111 - P.O. Box 61
 17022 BORGIO VEREZZI SV ITALY
 Tel. 39 019 - 615.250 Fax. 39 019 - 615.310

website www.tameokits.com
 e-mail sales@tameokits.com
 e-mail technical@tameokits.com

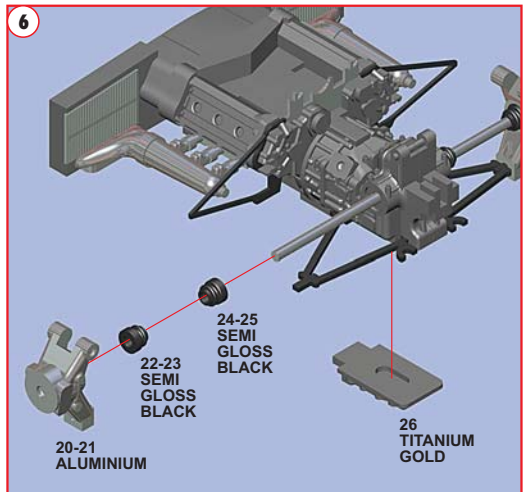
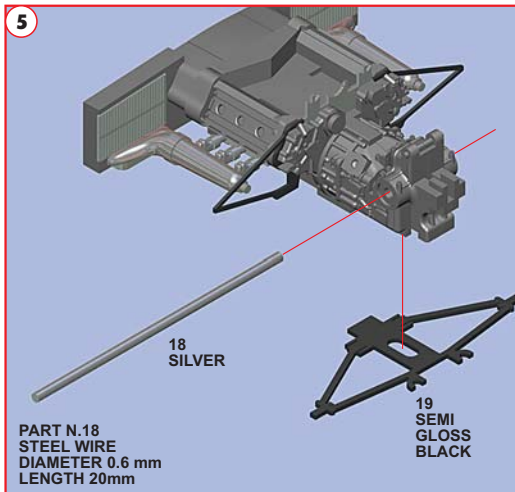
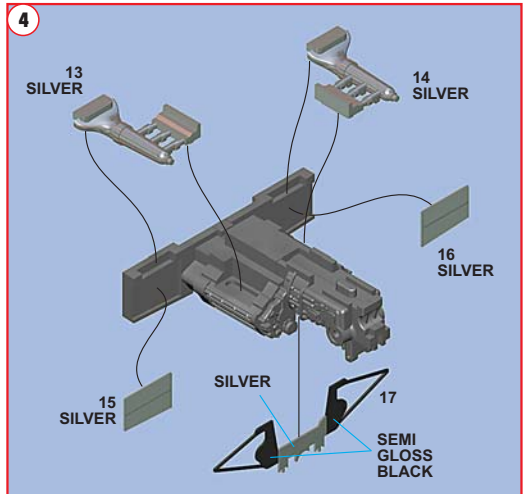
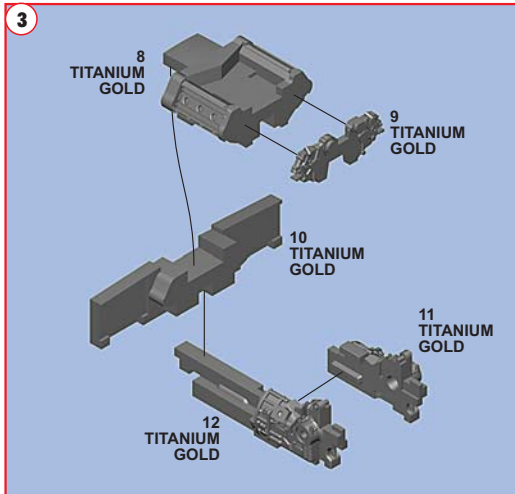
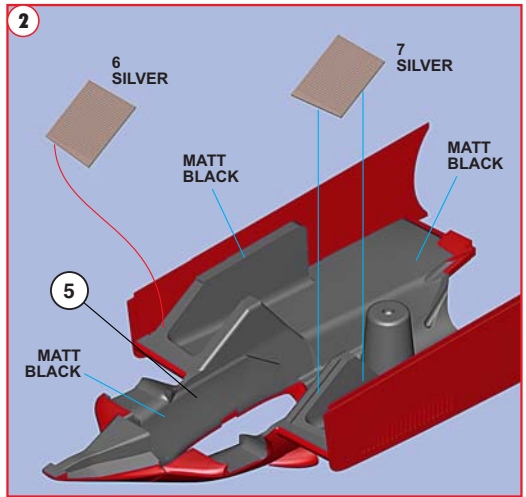
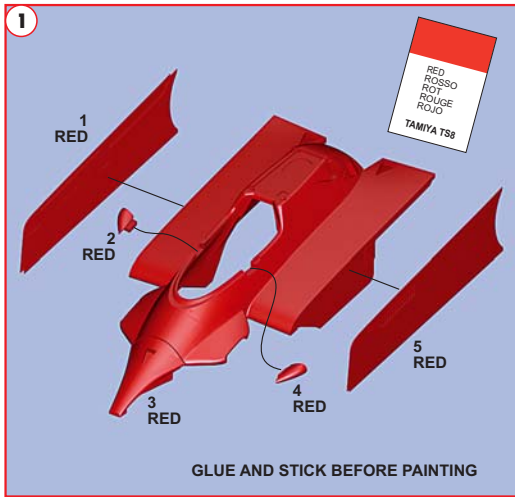
Made in Italy. Modello per collezionisti in scala 1/43. Vietata la vendita ai minori di 14 anni. Nocivo per ingestione. Conservare fuori dalla portata dei bambini. Tameo Kits declina ogni responsabilità per un uso improprio del prodotto.

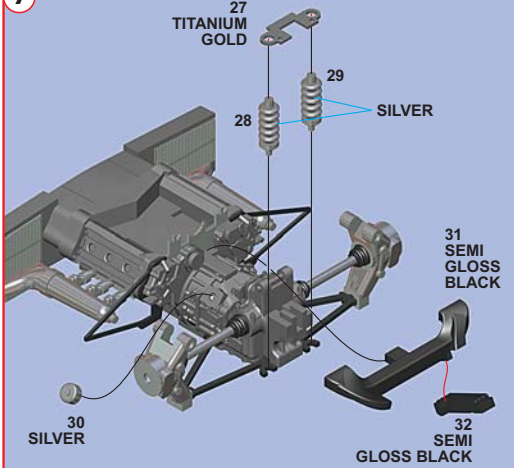
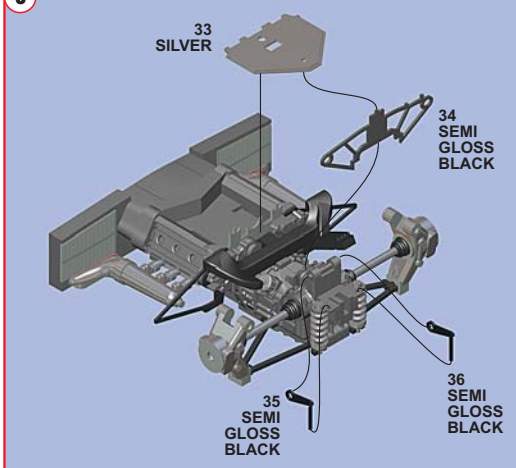
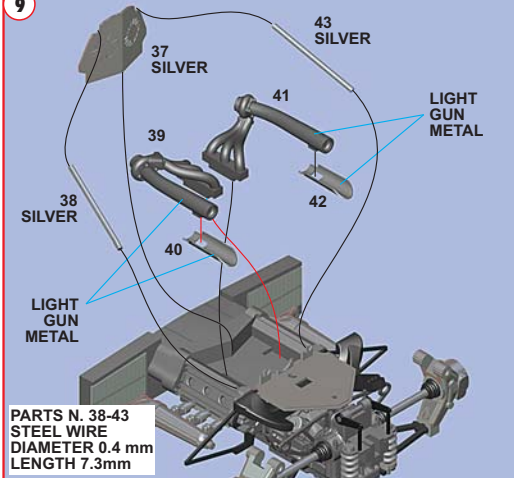
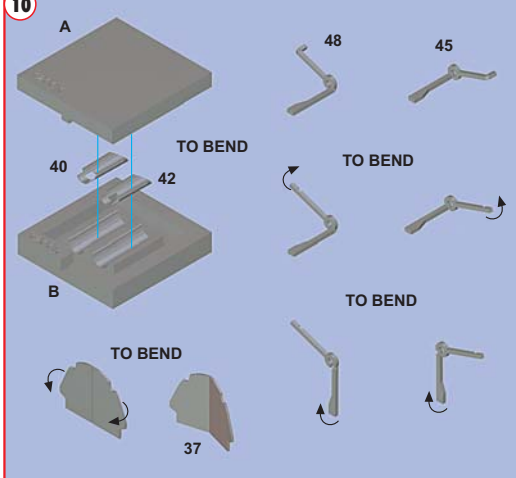
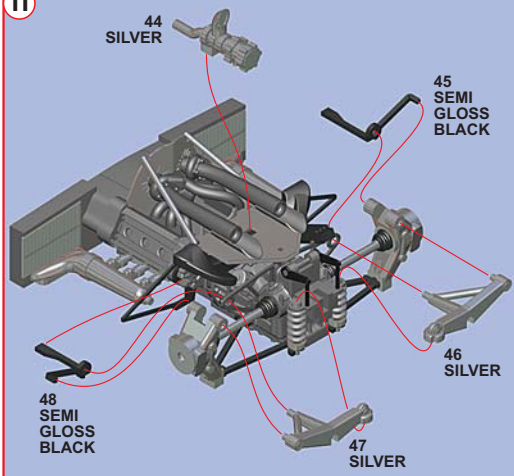
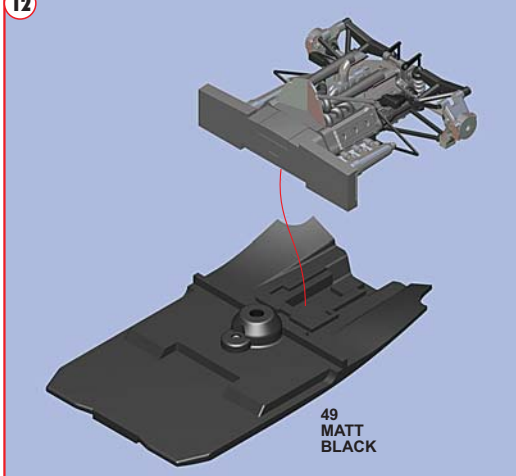
Made in Italy. Collector 1/43 Scale Models. Not for sale to persons under 14 years of age. Dangerous if swallowed. Keep out of reach of children. Tameo Kits not held responsible for any damage or injury resulting from improper use of the product.

Made in Italy. Modèle pour collectionneurs échelle 1/43. Vente interdite aux enfants de moins de 14 ans. Dangereux si avalé. Conserver hors de la portée des enfants. Tameo Kits décline toute responsabilité dans le cas de dommages derivants de l'usage non approprié du produit.

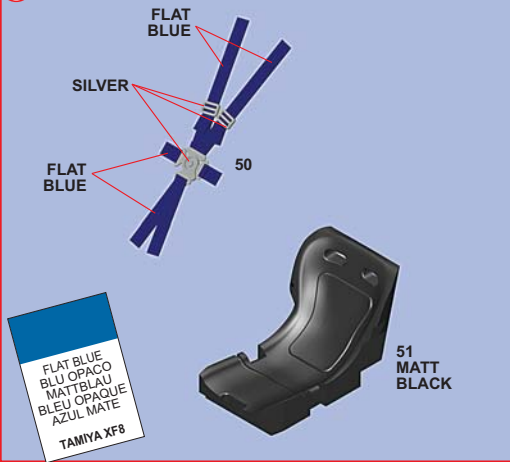
Made in Italy. Sammlermodell im Massstab 1/43. Verkauf an Jugendliche unter 14 Jahren verboten. Schädlich bei Verschlucken. Tameo Kits lehnt jede Verantwortung bei unsachgemässer Benutzung des Produktes ab.

Hecho en Italia. Colección de modelos a escala 1/43. Prohibida la venta a menores de 14 años. No comestible. Mantener fuera del alcance de los niños. Tameo Kits no se hace responsable de los daños causados por el uso incorrecto de este producto.



7**8****9****10****11****12**

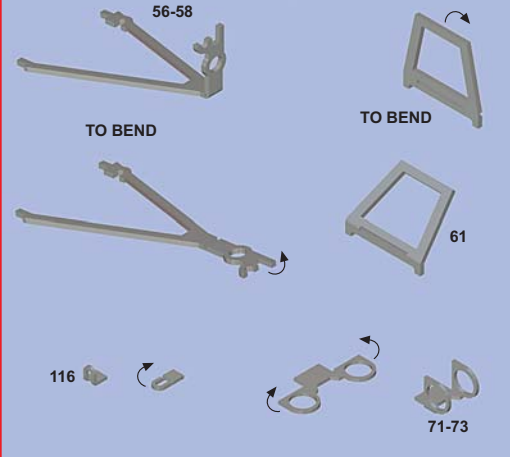
13



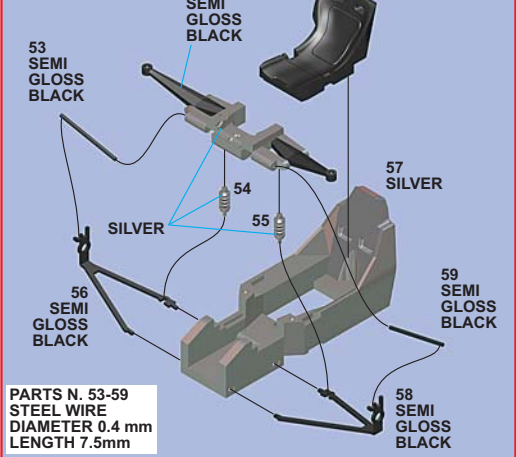
TAMMO Kits

scale racing car models

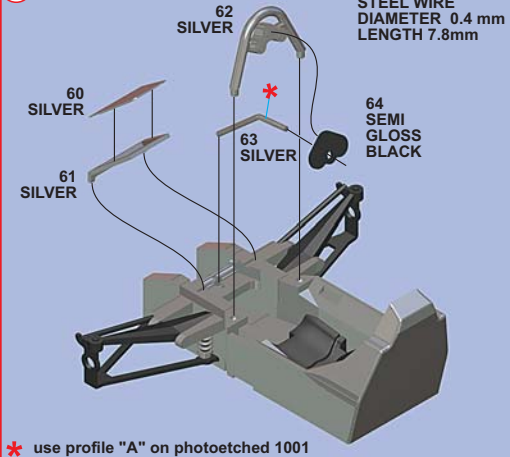
14



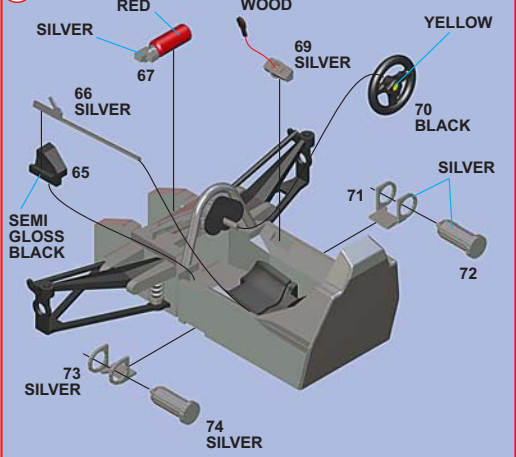
15



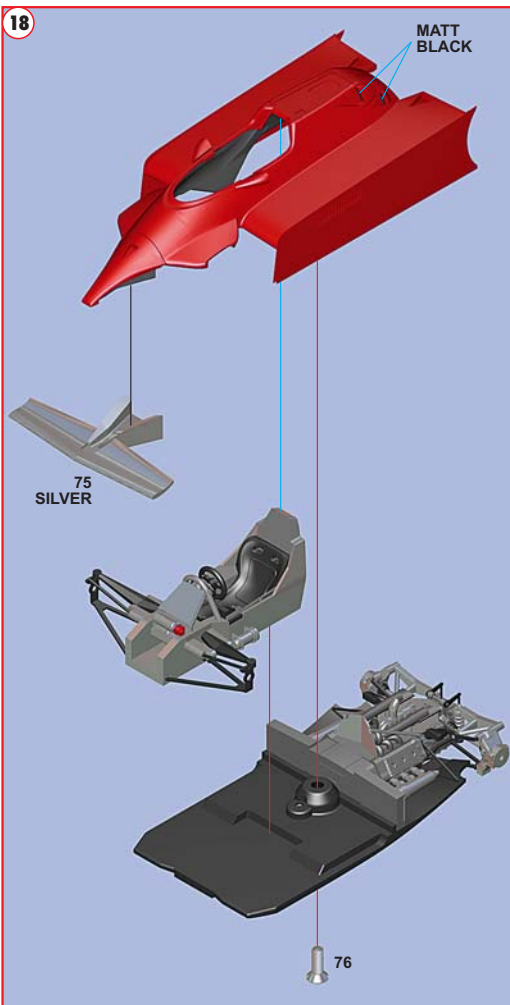
16



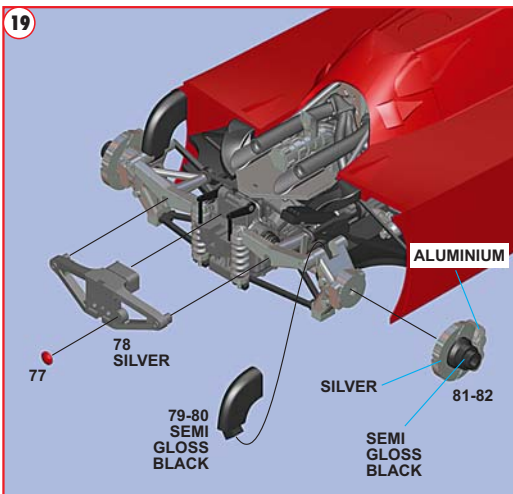
17



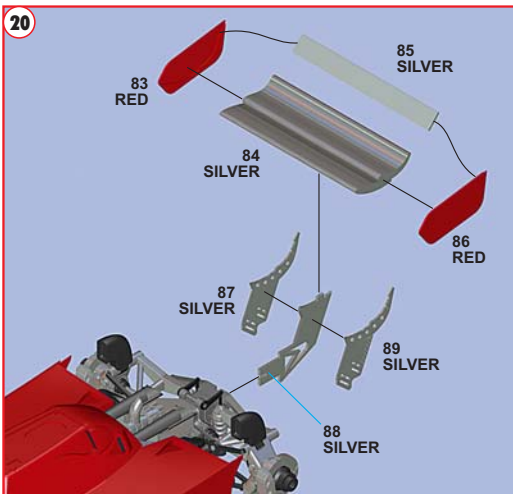
18



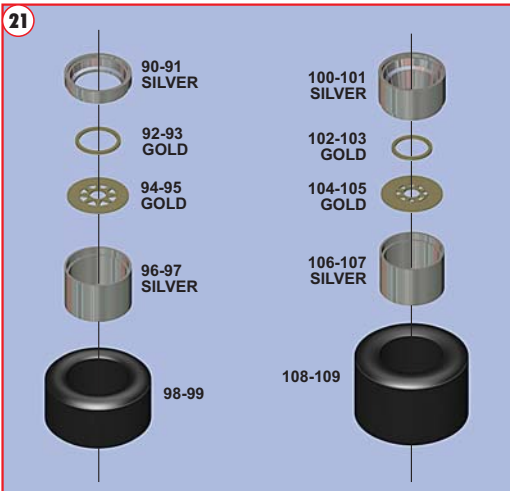
19



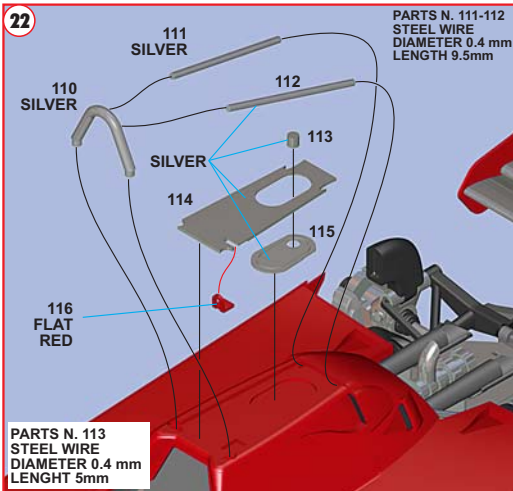
20

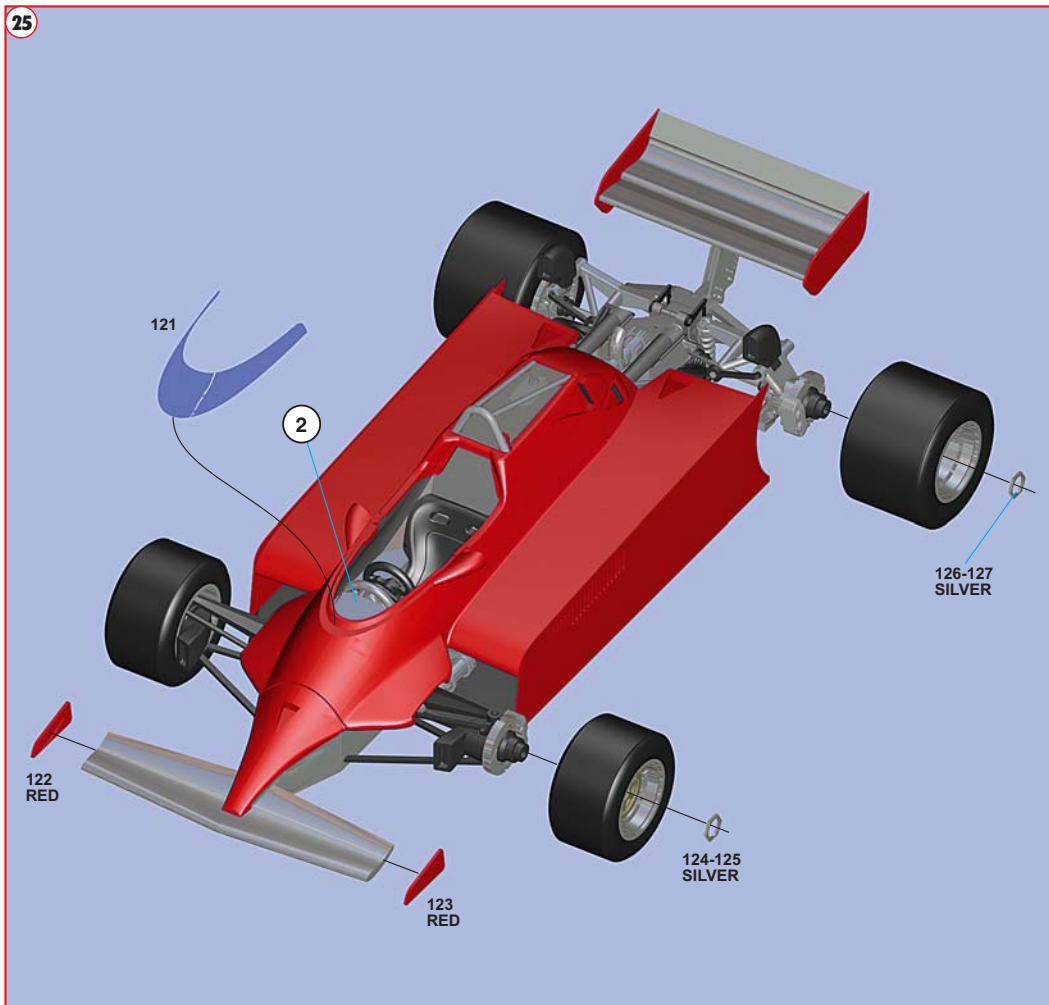
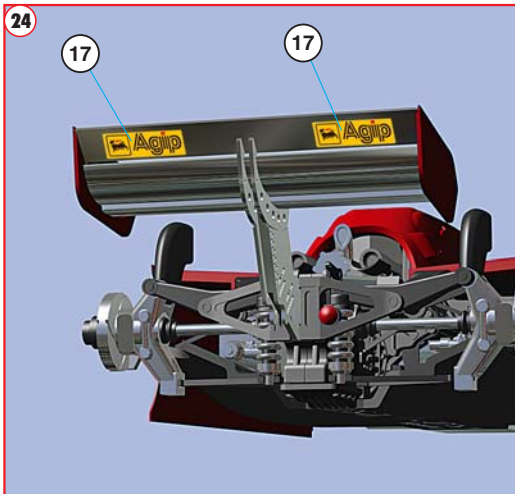
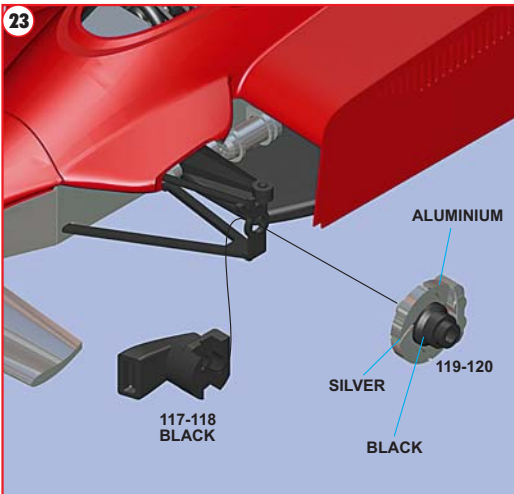


21



22





PARTS
PEZZI
STUECKE
PIÈCE
PIEZAS

STEEL WIRE
FILO D' ACCIAIO
STAHLDRAHT
FIL ACIER
ALAMBRE D'ACERO

LENGTH
LUNGHEZZA
LAENGE
LONGUEUR
LARGO

DIAMETER
DIAMETRO
DURCHMESSER
DIAMETRE
DIAMETRO

TO BEND
PIEGARE
BIEGEN
PLIER
DOBLAR

GLUE AND STICK BEFORE PAINTING
INCOLLARE E STUCCARE PRIMA DELLA VERNICIATURA
VOR DER LACKIERUNG VERKLEBEN UND VERSPACHTELN
COLLER ET MASTIQUER AVANT DE VERNIR
PEGAR Y ESTUCAR ANTES DE PINTAR

use profile "A" on photoetched 1001
usare il profilo "A" sulla fotoincisione 1001
verwenden sie profile "A" ueber fotogaetzt 1001
employez le passepoil "A" sur la photogravures 1001
utilice elEcontorno "A" sobre el fotograbado 1001