

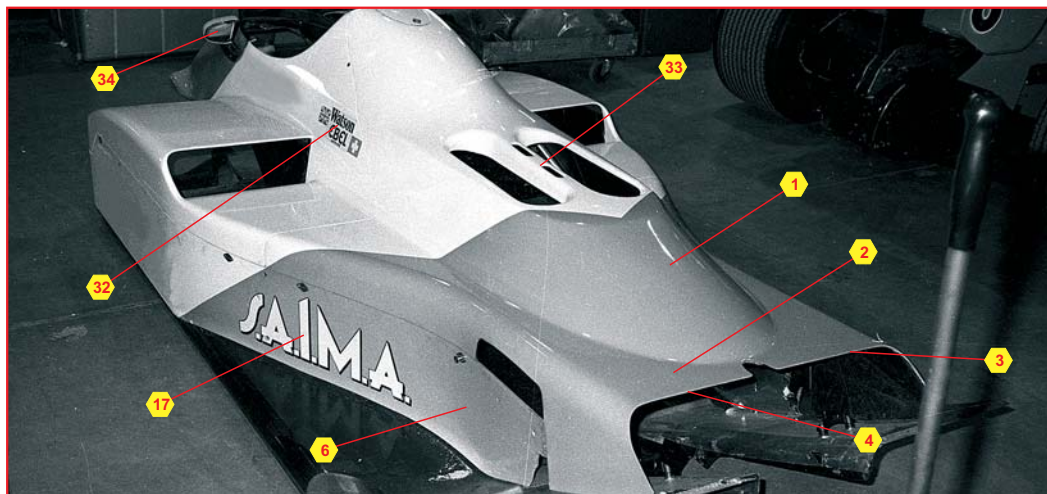
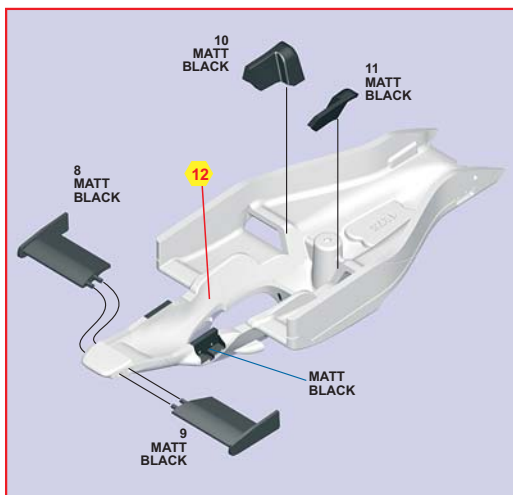
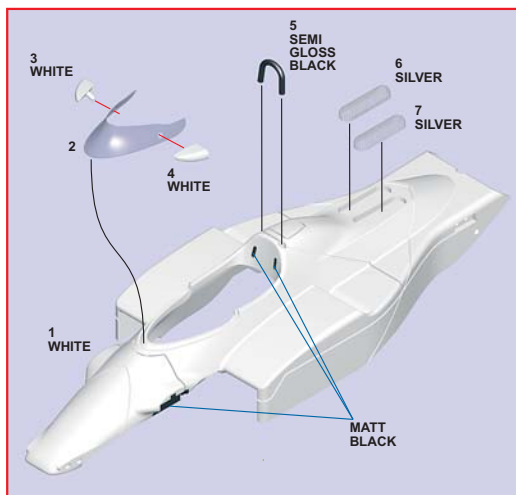


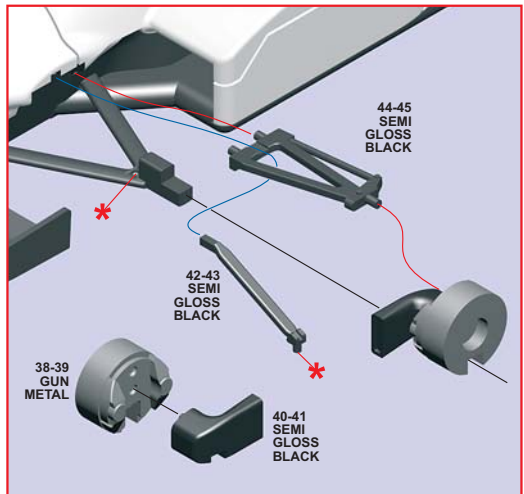
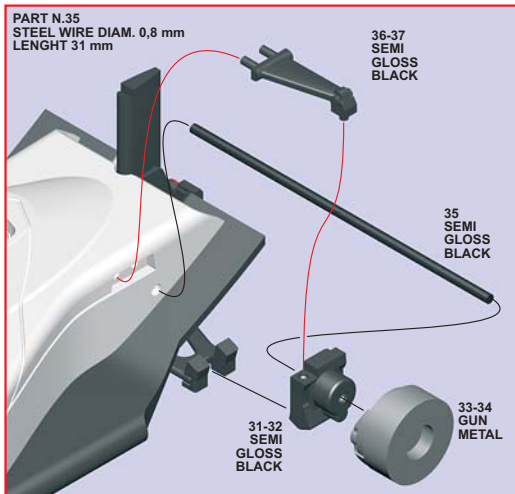
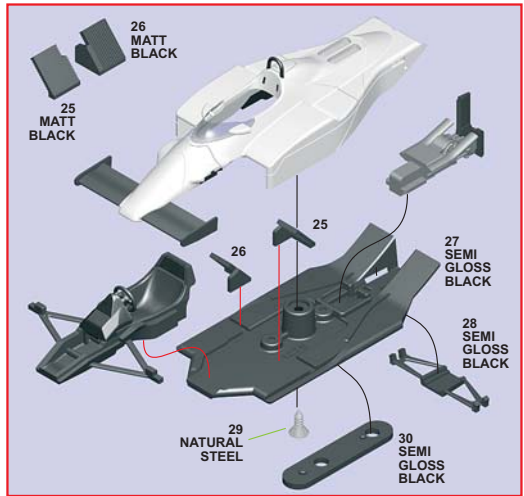
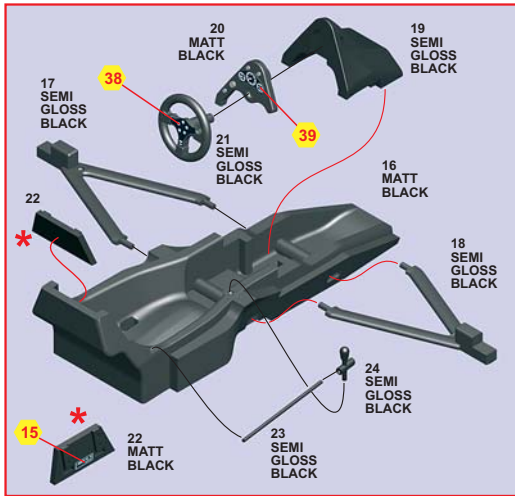
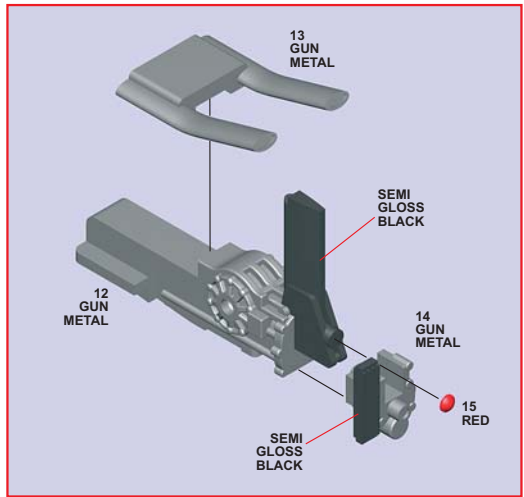
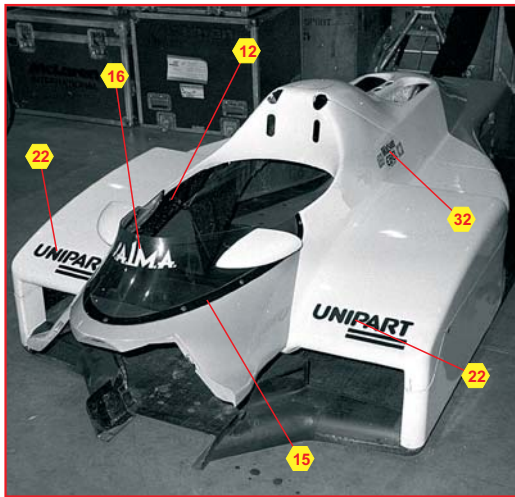
TAMEO Kits

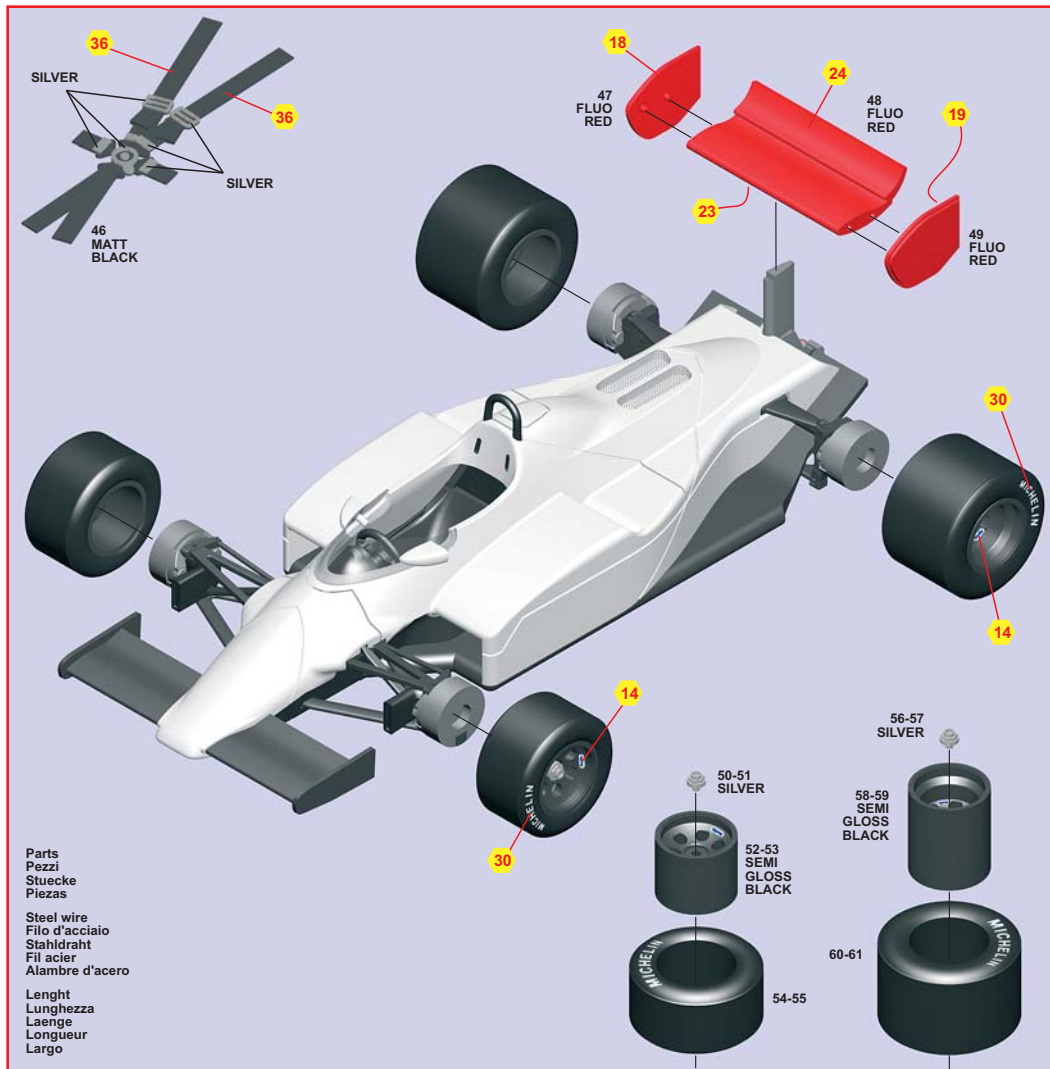


Costo Poco Kit 004
McLAREN FORD MP4/1C
G.P. USA OVEST 1983
Winner John Watson
www.tameokits.com

- I** Costo poco **GB** Low cost **F** Peu de frais **D** Kleine kosten **E** Poco coste
PT Pouco custo **NL** Weining kosten **FI** Vähäisin kustannuksin **CZ** Malý náklady





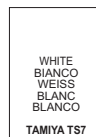


Parts
Pezzi
Stuecke
Piezas

Steel wire
Filo d'acciaio
Stahldraht
Fil acier
Alambre d'acero

Length
Lunghezza
Laenge
Longueur
Largo

COLOUR CONVERSION - CONVERSIONE COLORI - FARBENUMWANDLUNG CONVERSION DE COULEUR - COLORES CONVENSIONADOS



TAMEO KITS srl

Via Valle, 111 - P.O. Box 61
17022 BORGIO VEREZZI SV ITALY
Tel. 39 019 - 615.250 Fax. 39 019 - 615.310

website www.tameokits.com
e-mail sales@tameokits.com
e-mail technical@tameokits.com

Made in Italy. Modello per collezionisti in scala 1/43. Vietata la vendita ai minori di 14 anni. Nocivo per ingestione. Conservare fuori dalla portata dei bambini. Tameo Kits declina ogni responsabilità per un uso improprio del prodotto.

Made in Italy. Collector 1/43 Scale Models. Not for sale to persons under 14 years of age. Dangerous if swallowed. Keep out of reach of children. Tameo Kits not held responsible for any damage or injury resulting from improper use of the product.

Made in Italy. Modèle pour collectionneurs échelle 1/43. Vente interdite aux enfants de moins de 14 ans. Dangereux si avalé. Schädlich bei Verschlucken. Tameo Kits lehnt jede Verantwortung bei unsachgemäßer Benutzung des Produktes ab.

Made in Italy. Sammlermodell im Massstab 1/43. Verkauf an Jugendliche unter 14 Jahren verboten. Schädlich bei Verschlucken. Tameo Kits lehnt jede Verantwortung bei unsachgemäßer Benutzung des Produktes ab.

Hecho en Italia. Colección de modelos a escala 1/43. Prohibida la venta a menores de 14 años. No comestible. Mantener fuera del alcance de los niños. Tameo Kits no se hace responsable de los daños causados por el uso incorrecto de este producto.

