

SilverLine

distributed by Tameo Kits

SLK070

BRAWN GP MERCEDES BGP 001

ITALIAN - BRAZILIAN GP 2009

JENSON BUTTON F1 WORLD CHAMPION

SilverLine distributed by Tameo Kits

Via Valle, 111 - P.O. Box 61
17022 BORGIO VEREZZI - SV - ITALY
Tel. 39 019 - 615.250 - Fax. 39 019 - 615.310

Made in Italy. Modello per collezionisti in scala 1/43. Vietata la vendita ai minori di 14 anni. Nocivo per ingestione. Conservare fuori dalla portata dei bambini.

Made in Italy. Collector 1/43 Scale Models. Not for sale to persons under 14 years of age. Dangerous if swallowed. Keep out of reach of children.

Made in Italy. Modèle pour collectionneurs échelle 1/43. Vente interdite aux enfants de moins de 14 ans. Dangereux si avalé. Conserver hors de la portée des enfants.

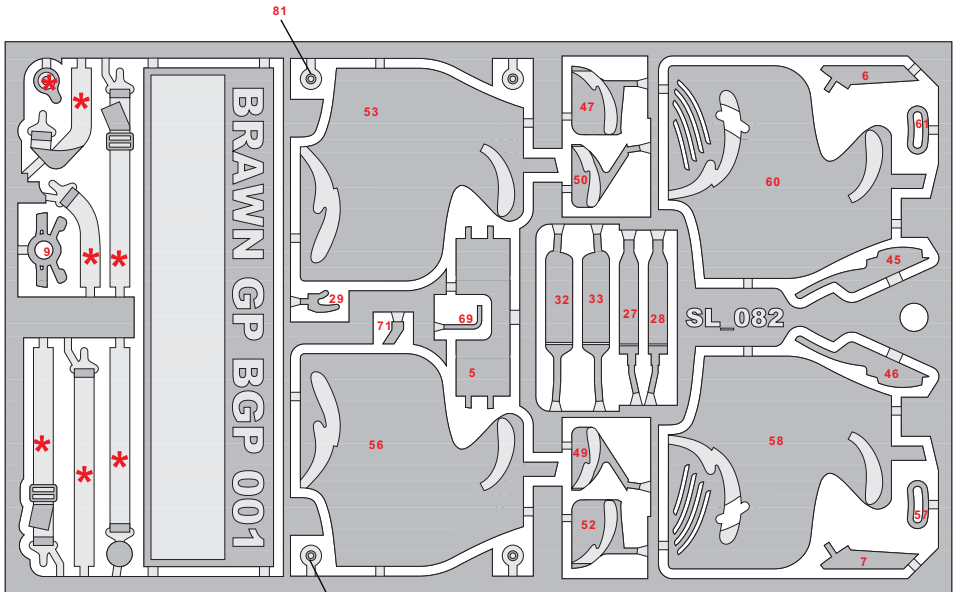
Tameo Kits not held responsible for any damage or injury resulting from improper use of the product.

Tameo Kits decline toute responsabilité dans le cas de dommages dérivants de l'usage non approprié du produit.

Made in Italy. Sammlermodell im Massstab 1/43. Verkauf an Jugendliche unter 14 Jahren verboten. Schädlich bei Verschlucken.

Tameo Kits lehnt jede Verantwortung bei unsachgemässer Benutzung des Produktes ab. Hecho en Italia. Colección de modelos a escala 1/43. Prohibida la venta a menores de 14 años. No comestible. Mantener fuera del alcance de los niños. Tameo Kits no se hace responsable de los daños causados por el uso incorrecto de este producto.

Web Site: www.tameokits.com E-mail: sales@tameokits.com E-mail: technical@tameokits.com

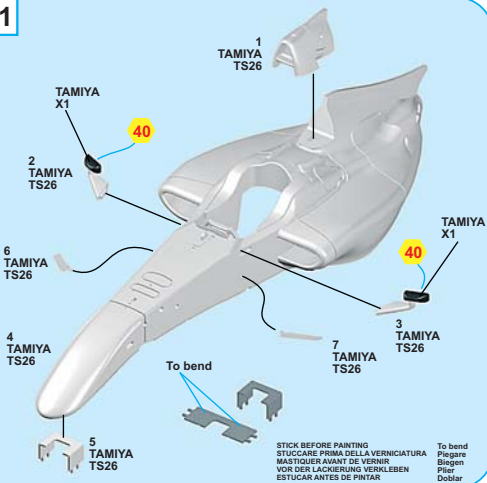


Brawn GP BGP 001

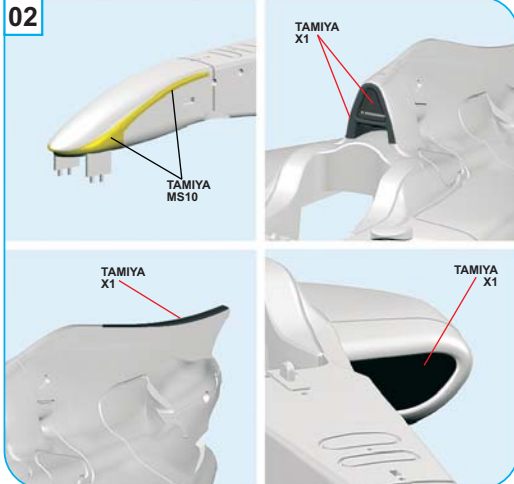


COD.032

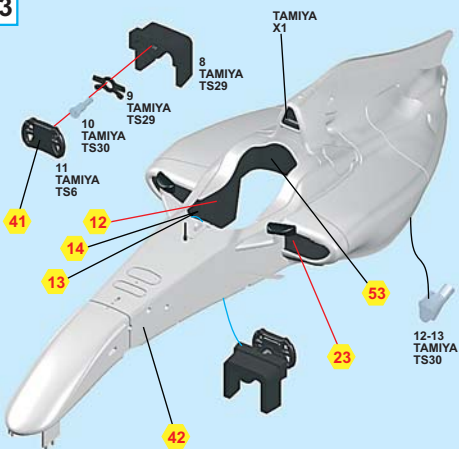
01



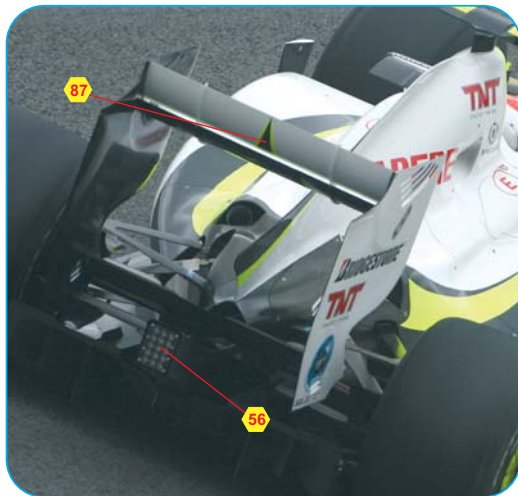
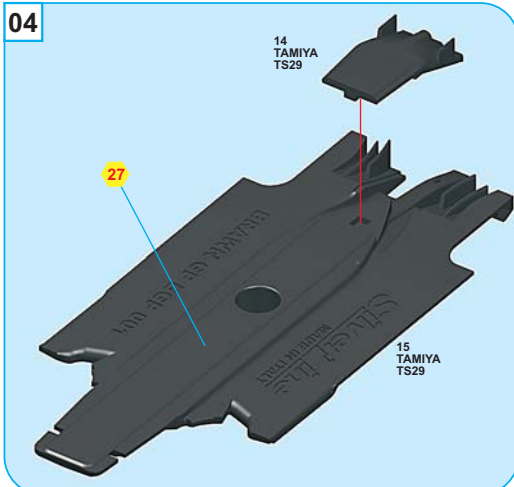
02



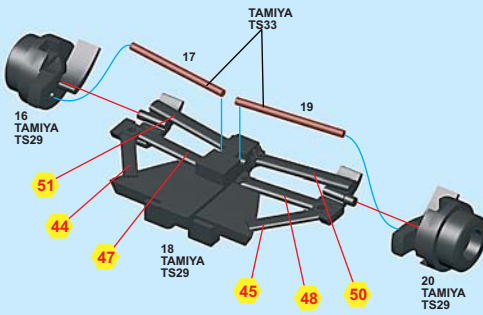
03



04



05



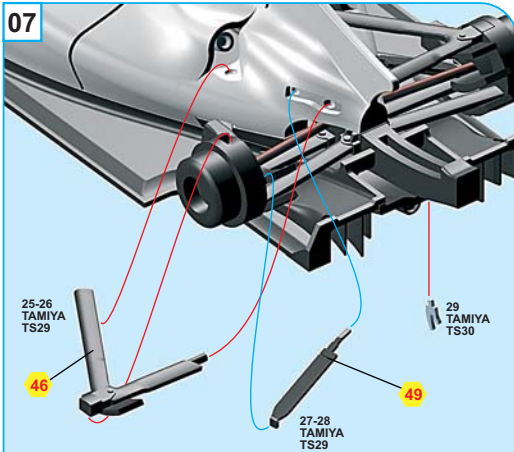
PARTS N.17-19
COPPER WIRE DIAM. 0,8 mm
LENGHT 12 mm

Copper Wire
Filo Rame
Kupfer Draht
Fil de cuivre
Alambre de cobre

Lenght
Lunghezza
Laenge
Longueur
Piezas

Parts
Pezzi
Stuecke
Pieces
Piezas

07

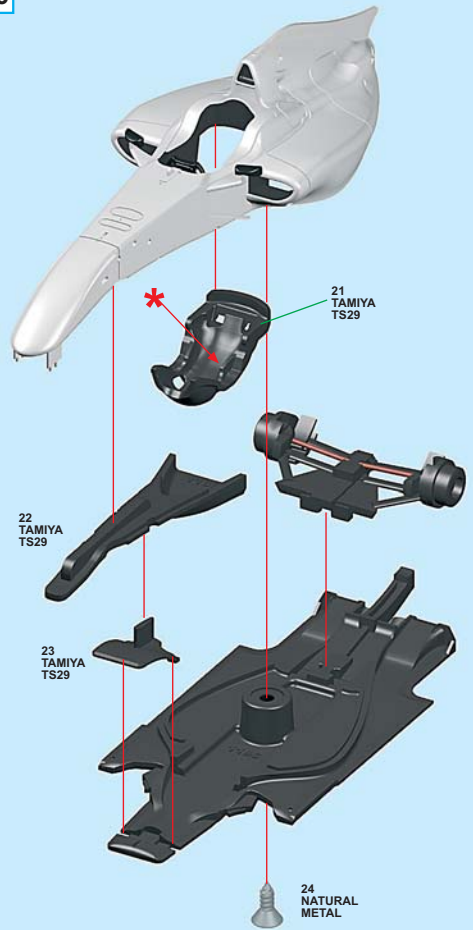


25-26
TAMIYA
TS29

29
TAMIYA
TS30

27-28
TAMIYA
TS29

06



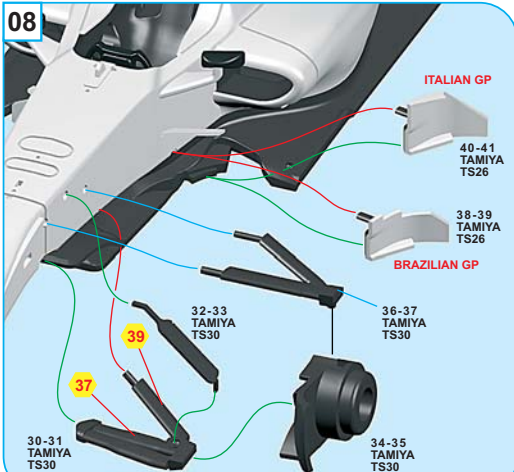
21
TAMIYA
TS29

22
TAMIYA
TS29

23
TAMIYA
TS29

24
NATURAL
METAL

08



ITALIAN GP
40-41
TAMIYA
TS26

BRAZILIAN GP
38-39
TAMIYA
TS26

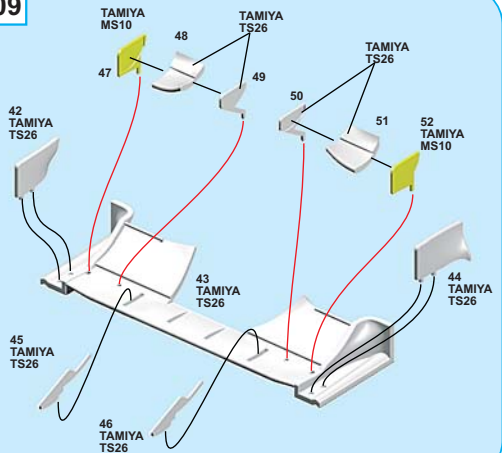
32-33
TAMIYA
TS30

36-37
TAMIYA
TS30

30-31
TAMIYA
TS30

34-35
TAMIYA
TS30

09



TAMIYA
MS10

TAMIYA
TS26

TAMIYA
TS26

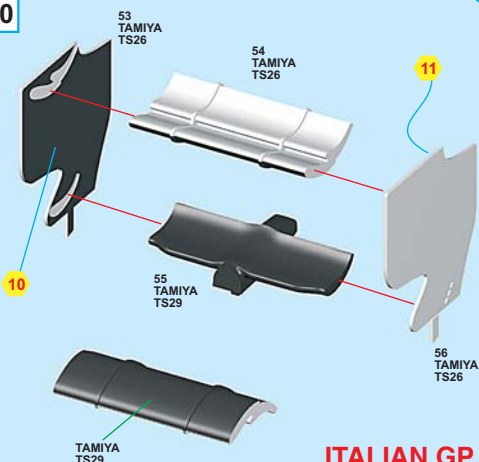
42
TAMIYA
TS26

52
TAMIYA
MS10

45
TAMIYA
TS26

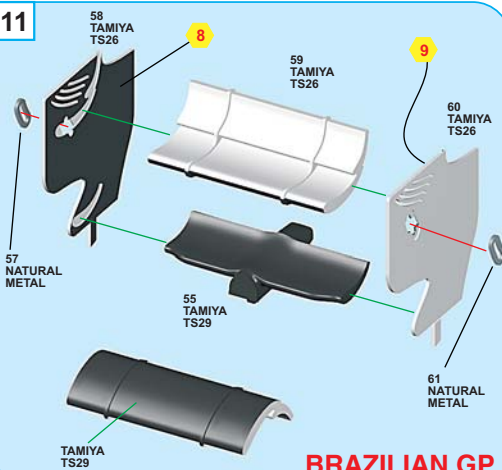
46
TAMIYA
TS26

10



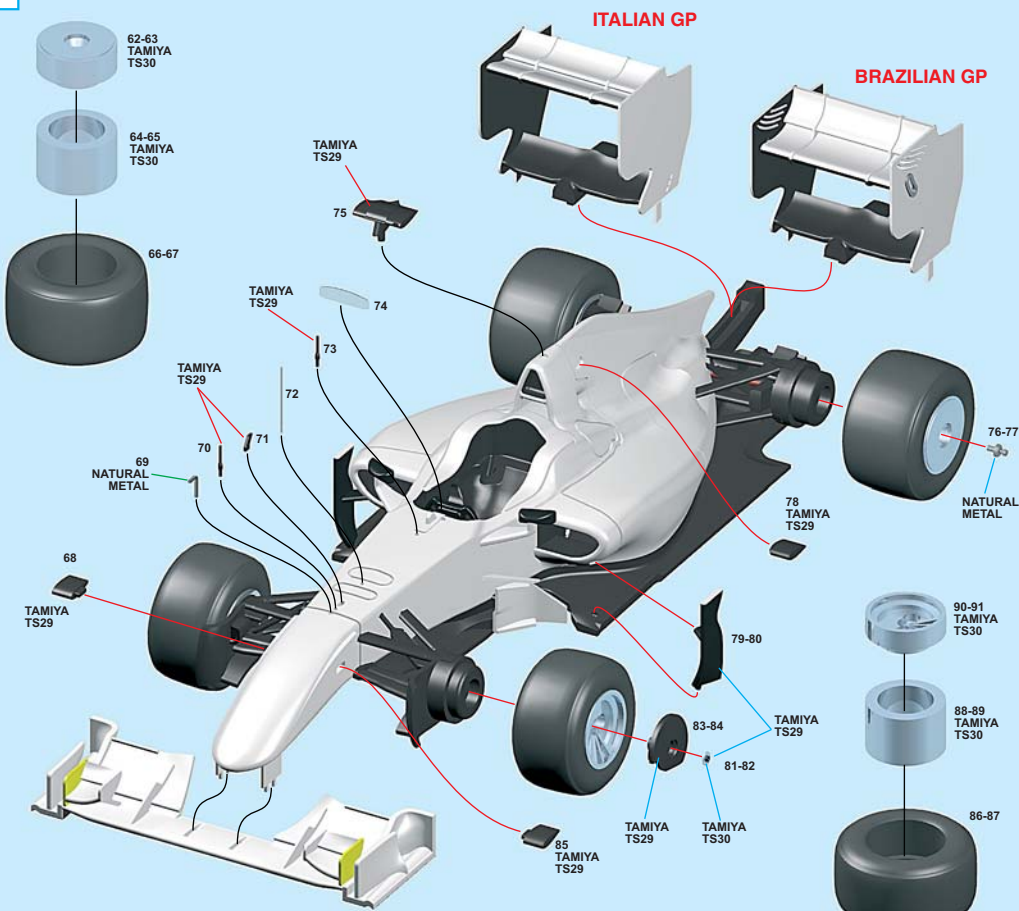
ITALIAN GP

11



BRAZILIAN GP

12



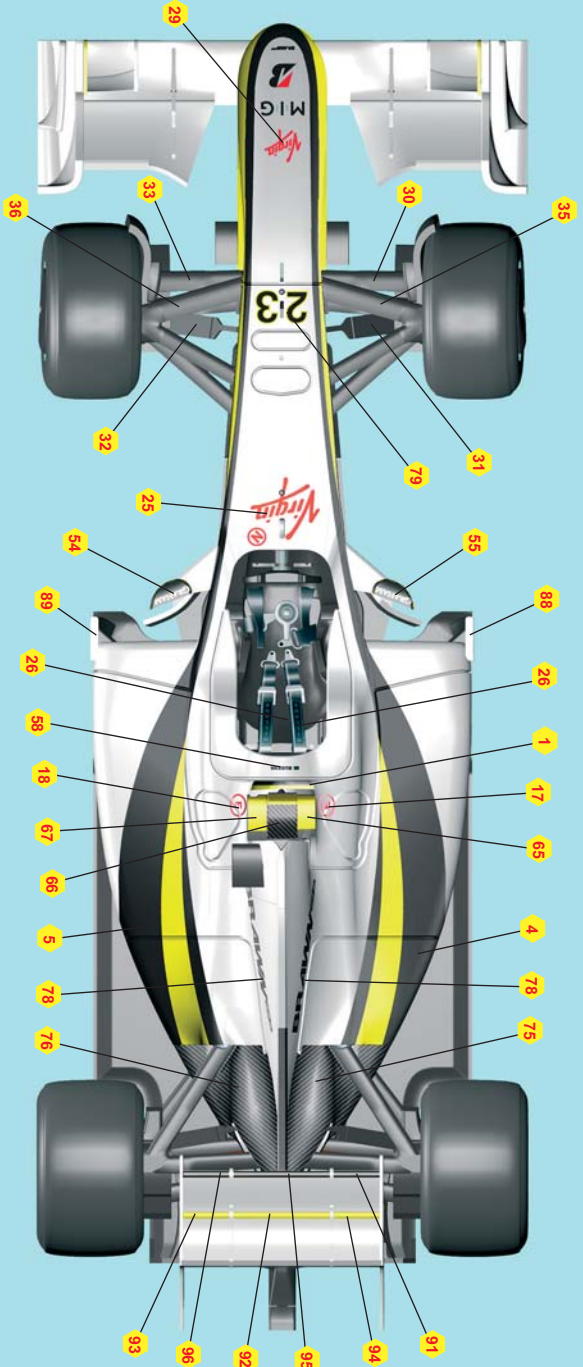
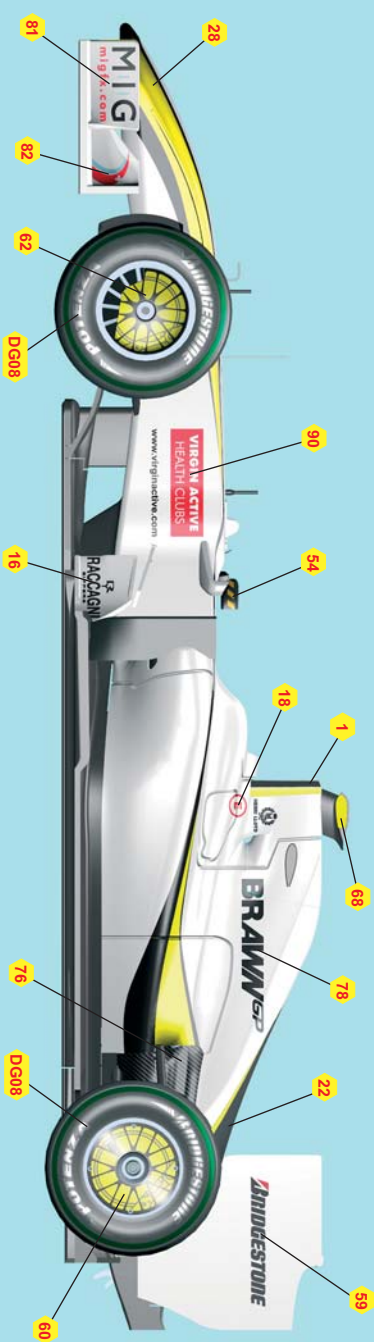
PART N.72
WIRE DIAM. 0,2 mm
LENGHT 8 mm

Wire	Length	Part
Filo	Lunghezza	Pezzo
Draht	Laeige	Stuecke
Fil	Longueur	Piece
Alambre	Largo	Pieza

SLK070 BRAWN GP BGP 001 Italian G.P. 2009

N° 22 - Jenson Button - 2nd

N° 23 - Rubens Barrichello - 1st



ITALIAN GP



ITALIAN GP



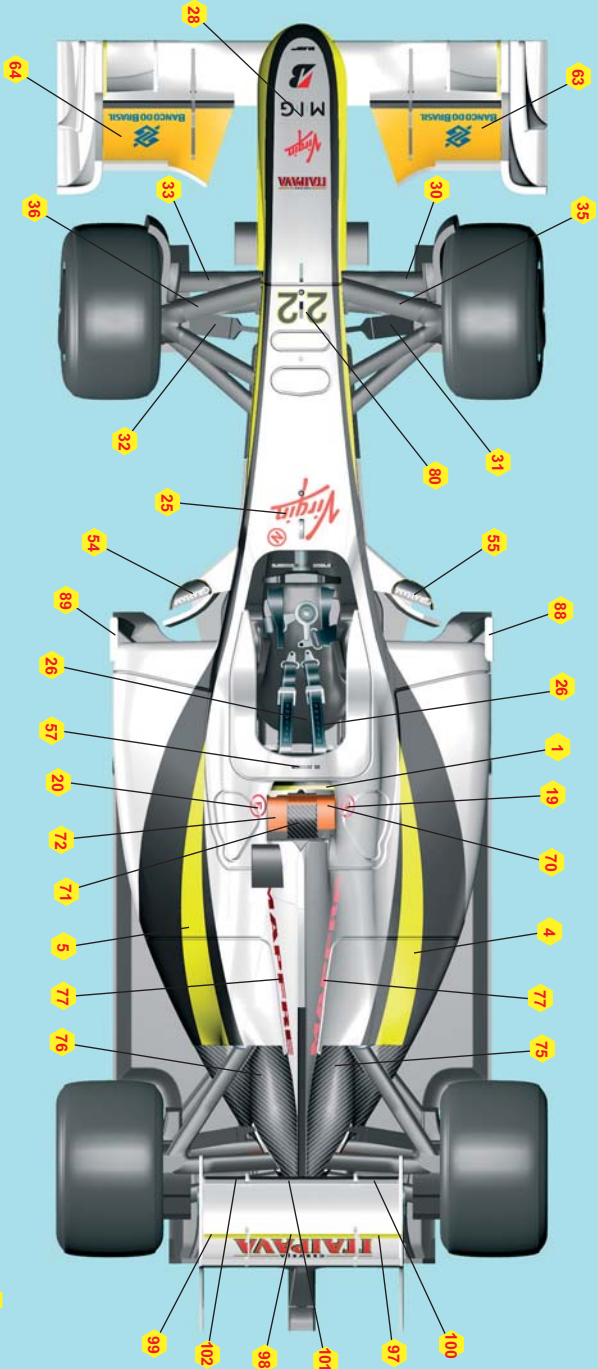
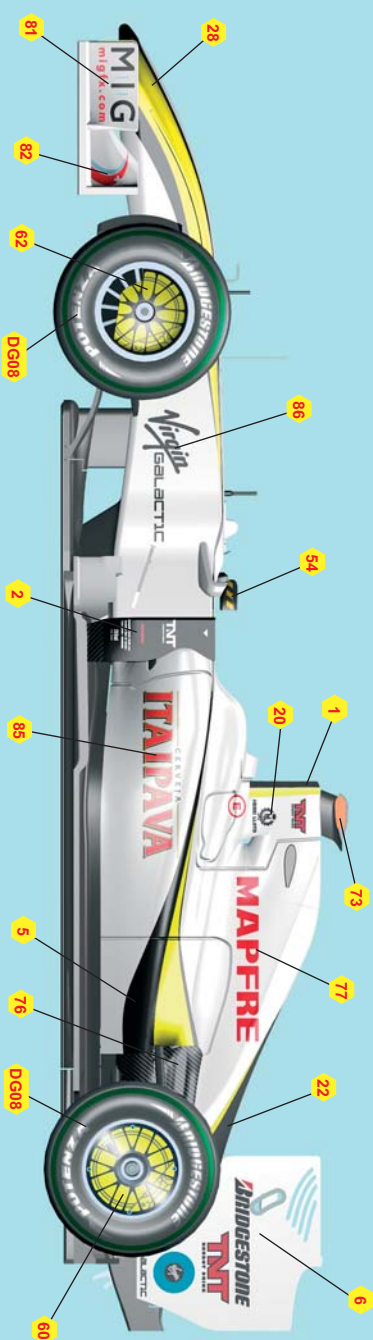
ITALIAN GP



SLK070 BRAWN GP BGP 001 Brazilian G.P. 2009

N° 22 - Jenson Button - 5th

N° 23 - Rubens Barrichello - 8th



BRAZILIAN GP



BRAZILIAN GP



BRAZILIAN GP

