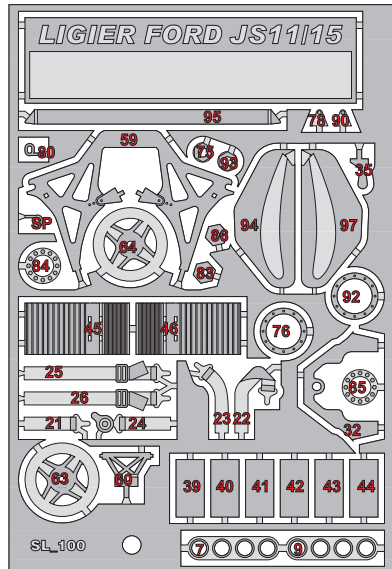
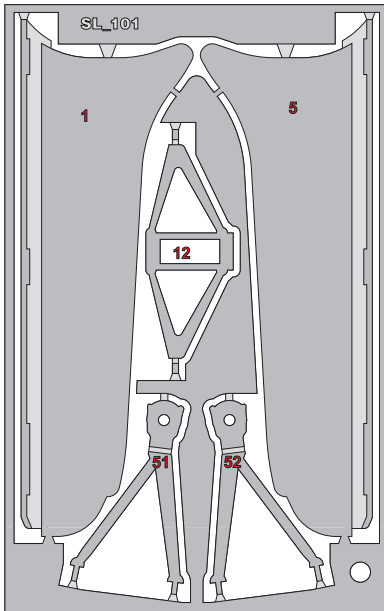


**SLK081**  
**LIGIER FORD JS11/15**  
**G.P. BELGIO 1980**  
**WINNER DIDIER PIRONI**

- I** Made in Italy. Modello per collezionisti in scala 1/43. Vietata la vendita ai minori di 14 anni. Nocivo per ingestione. Conservare fuori dalla portata dei bambini. Tameo Kits declina ogni responsabilità per un uso improprio del prodotto.
- GB** Made in Italy. Collector 1/43 Scale Models. Not for sale to persons under 14 years of age. Dangerous if swallowed. Keep out of reach of children. Tameo Kits not held responsible for any damage or injury resulting from improper use of the product.
- F** Made in Italy. Modèle pour collectionneurs échelle 1/43. Vente interdite aux enfants de moins de 14 ans. Dangereux si avalé. Conserver hors de la portée des enfants. Tameo Kits décline toute responsabilité dans le cas de dommages dérivants de l'usage non approprié du produit.
- D** Made in Italy. Sammlermodell im Massstab 1/43. Verkauf an Jugendliche unter 14 Jahren verboten. Schädlich bei Verschlucken. Tameo Kits lehnt jede Verantwortung bei unsachgemässer Benutzung des Produktes ab.
- E** Hecho en Italia. Coleccion de modelos a escala 1/43. Prohibida la venta a menores de 14 años.No comestible. Mantener fuera del alcanc e de los niños. Tameo Kits no se hace responsable de los daños causados por el uso incorrecto de este producto.

Web Site: [www.tameokits.com](http://www.tameokits.com) E-mail: [sales@tameokits.com](mailto:sales@tameokits.com) E-mail: [technical@tameokits.com](mailto:technical@tameokits.com)



**SP:** Spare parts  
Pezzi di ricambio  
Pièces de rechange  
Ersatzteile  
Piezas de repuesto

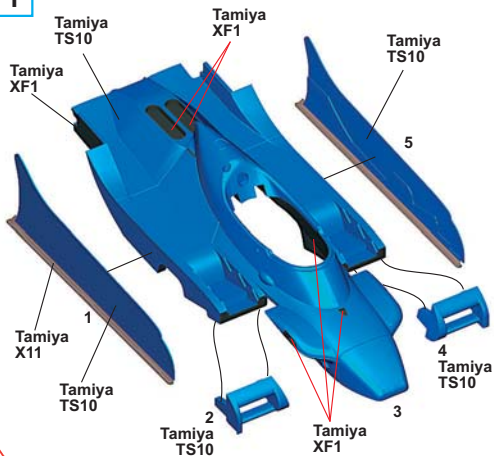
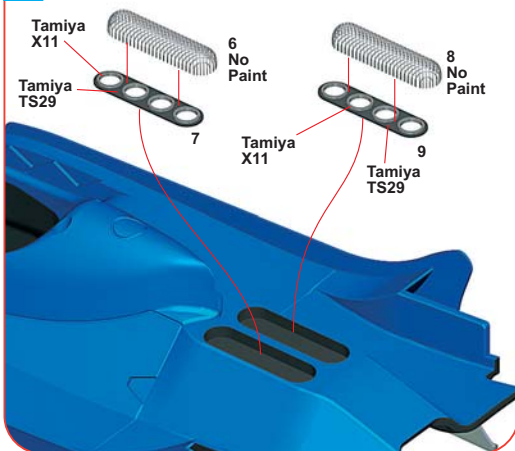
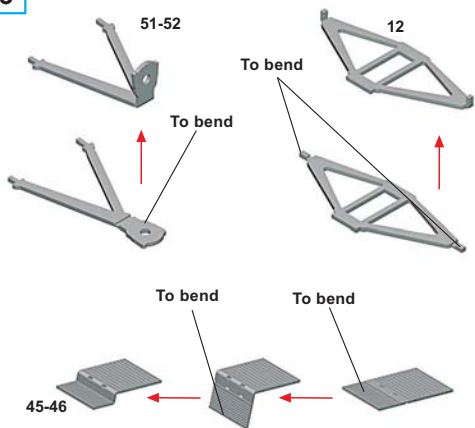
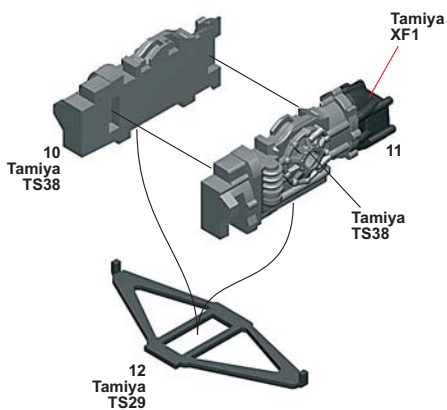
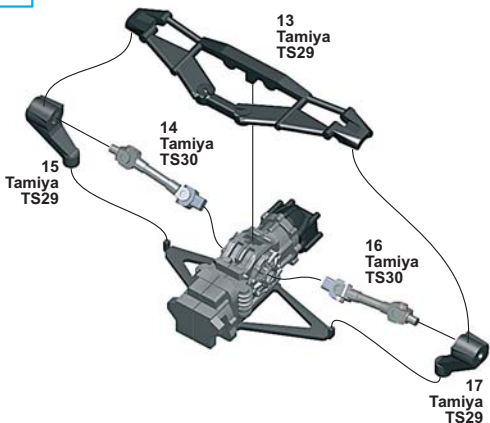
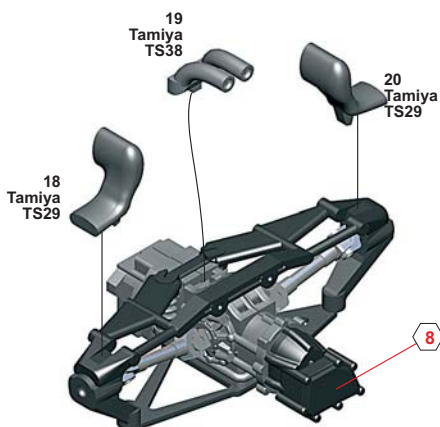
**NON COLORARE**  
NO PAINT  
KEINE FARBE  
PAS DE PEINTURE  
SIN PINTURA

**PEZZI**  
PARTS  
STUECKE  
PIÈCE  
PIEZAS

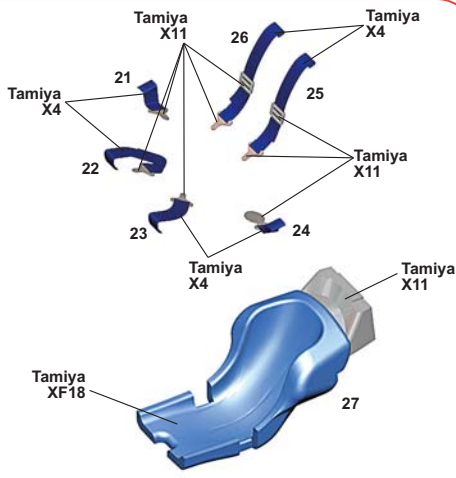
**LUNGHEZZA**  
LENGTH  
LAENGE  
LONGUEUR  
LARGO

**FILO D' ACCIAIO**  
STEEL WIRE  
STAHLDRAHT  
FIL ACIER  
ALAMBRE D'ACERO

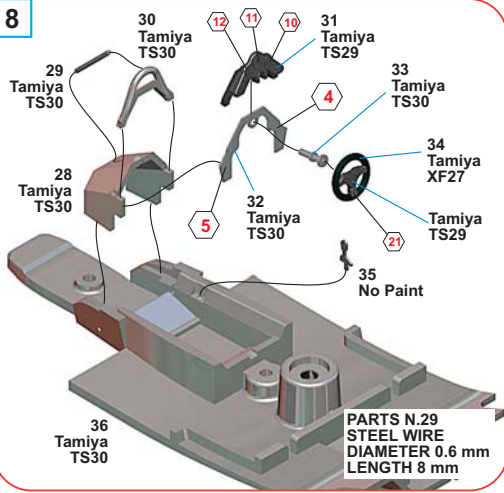
**PIEGARE**  
TO BEND  
BIEGEN  
PLIER  
DOBLAR

**1****2****3****4****5****6**

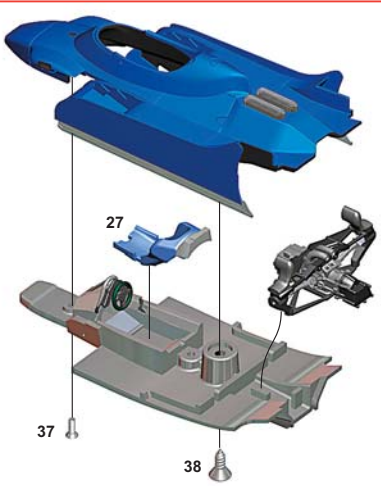
7



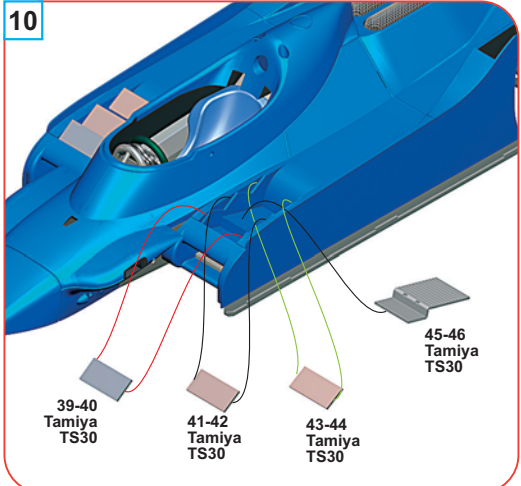
8



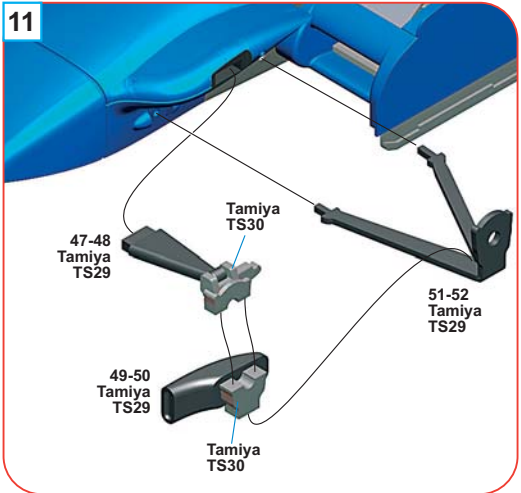
9



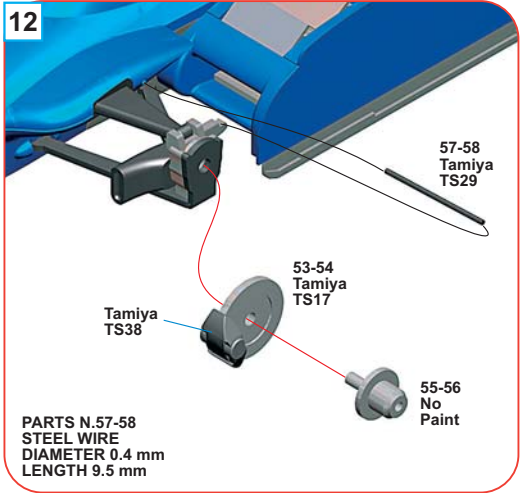
10



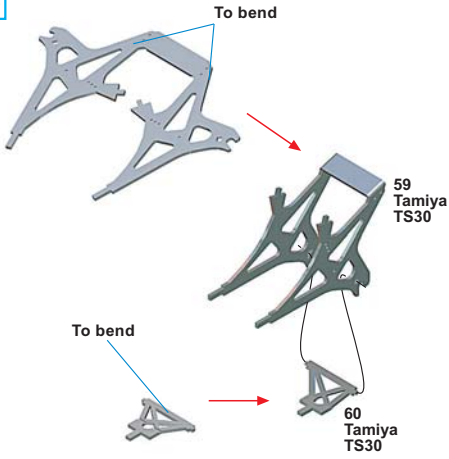
11



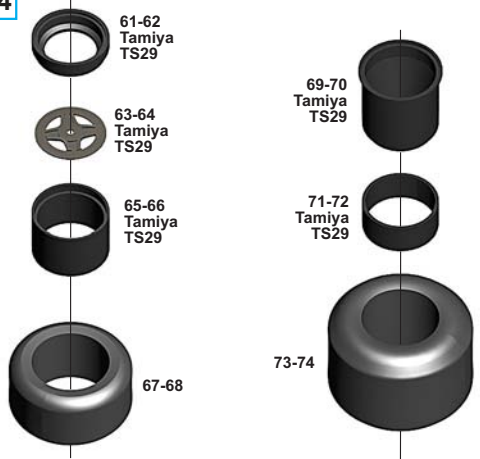
12



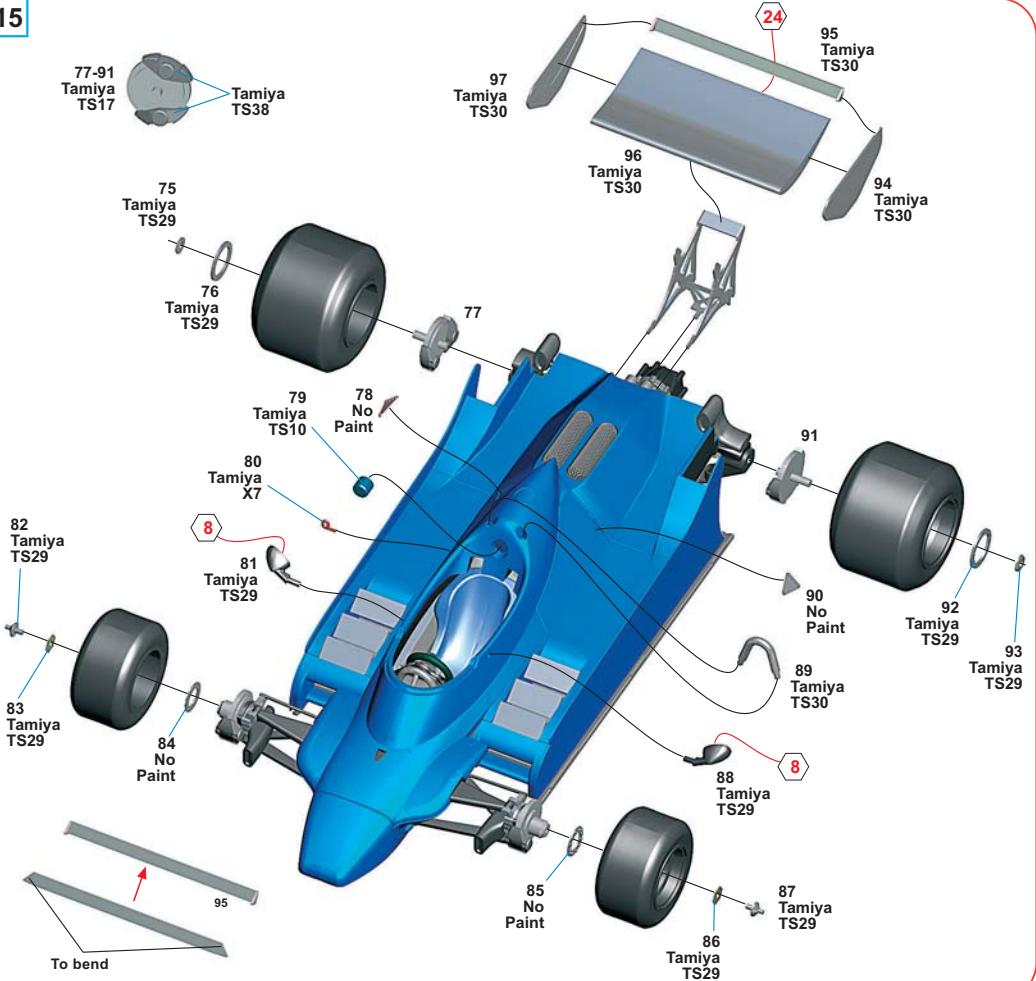
13



14

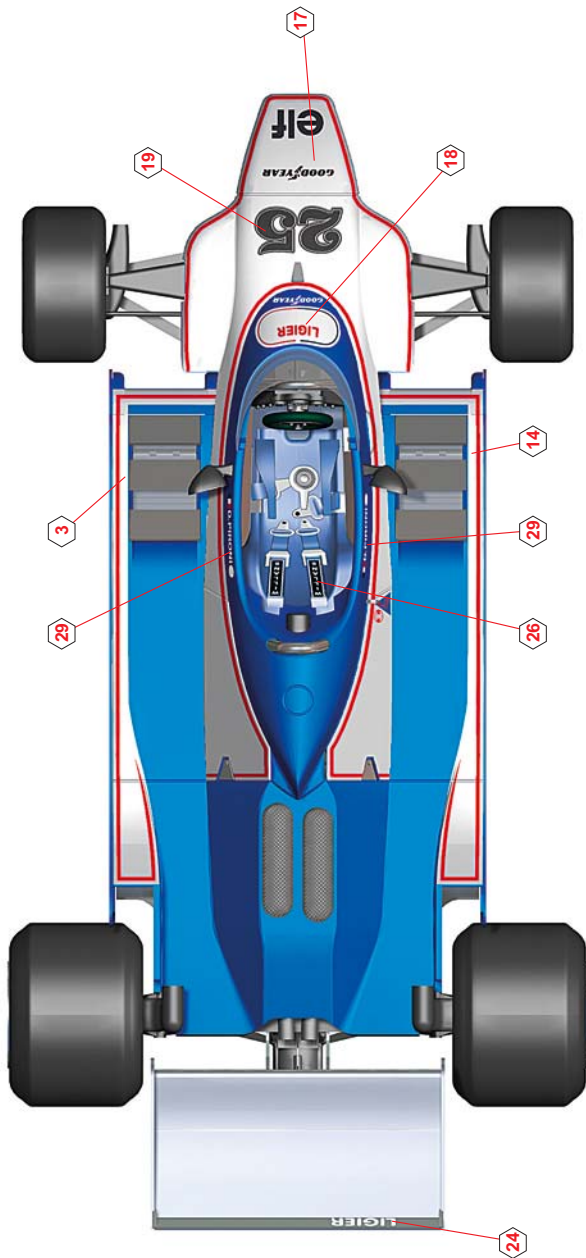


15





# SLK081 LIGIER FORD JS11/15 G.P. BELGIO 1980



N°25 D. Pironi

1st

N°26 J. Laffite

11th