



**SilverLine**  
distributed by Tameo Kits

# SLK097

## Lotus Honda 99T

### G.P. USA 1987

### A. Senna - S. Nakajima

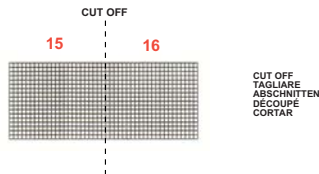
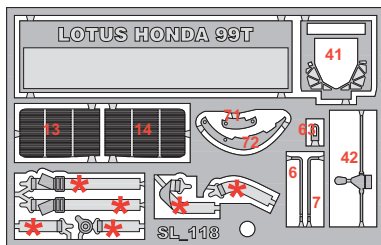
### Winner A. Senna

**SilverLine** distributed by Tameo Kits

Via Valle, 111 - P.O. Box 61  
17022 BORGIO VEREZZI - SV - ITALY  
Tel. 39 019 - 615.250 - Fax. 39 019 - 615.310

- I** Made in Italy. Modello per collezionisti in scala 1/43. Vietata la vendita ai minori di 14 anni. Nocivo per ingestione. Conservare fuori dalla portata dei bambini. Tameo Kits declina ogni responsabilità per un uso improprio del prodotto.
- GB** Made in Italy. Collector 1/43 Scale Models. Not for sale to persons under 14 years of age. Dangerous if swallowed. Keep out of reach of children. Tameo Kits not held responsible for any damage or injury resulting from improper use of the product.
- F** Made in Italy. Modèle pour collectionneurs échelle 1/43. Vente interdite aux enfants de moins de 14 ans. Dangereux si avalé. Conserver hors de la portée des enfants. Tameo Kits décline toute responsabilité dans le cas de dommages dérivants de l'usage non approprié du produit.
- D** Made in Italy. Sammlermodell im Massstab 1/43. Verkauf an Jugendliche unter 14 Jahren verboten. Schädlich bei Verschlucken. Tameo Kits lehnt jede Verantwortung bei unsachgemässer Benutzung des Produktes ab.
- E** Hecho en Italia. Coleccion de modelos a escala 1/43. Prohibida la venta a menores de 14 años. No comestible. Mantener fuera del alcance de los niños. Tameo Kits no se hace responsable de los daños causados por el uso incorrecto de este producto.

Web Site: [www.tameokits.com](http://www.tameokits.com) E-mail: [sales@tameokits.com](mailto:sales@tameokits.com) E-mail: [technical@tameokits.com](mailto:technical@tameokits.com)



BLACK - NERO  
SCHWARZ - NOIR  
NEGRO  
TAMIYA X1

YELLOW - GIALLO  
GELB - JAUNE  
AMARILLO  
RAL 1003

GOLD - ORO  
GOLD - OR  
ORO  
TAMIYA X12

RED - ROSSO  
ROT - ROUGE  
ROJO  
TAMIYA X7

GLOSS ALUMINIUM - ALLUMINIO LUCIDO  
POLIERTER METALL - ALUMINIUM BRILLANT  
ALUMINIO BRILANTE

CHROME SILVER - ARGENTO CROMATO  
VERSILBERT - ARGENT CHROME  
PLATA CROMO  
TAMIYA X11

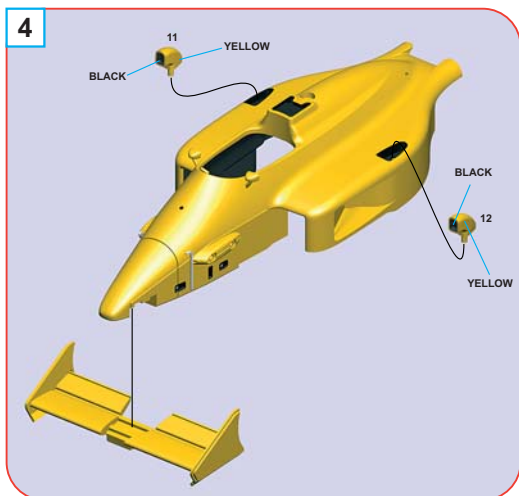
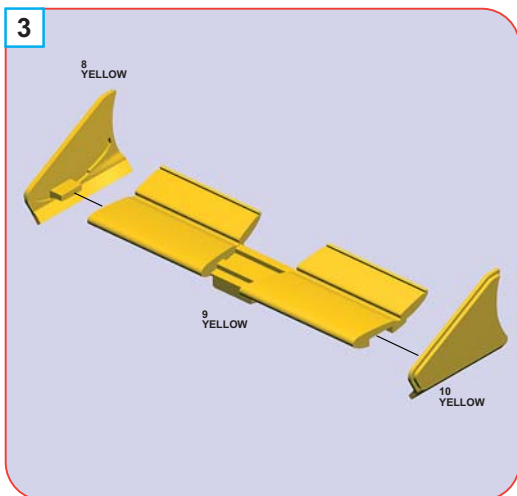
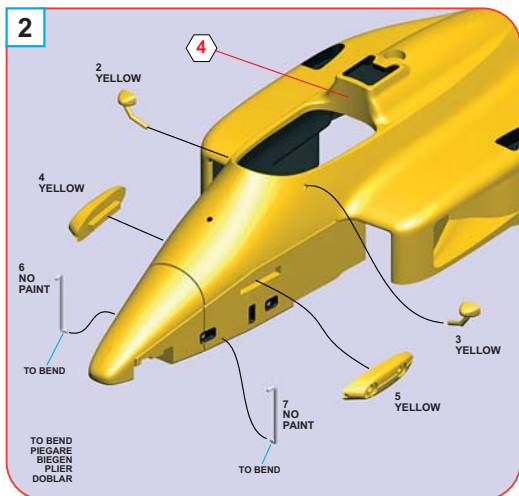
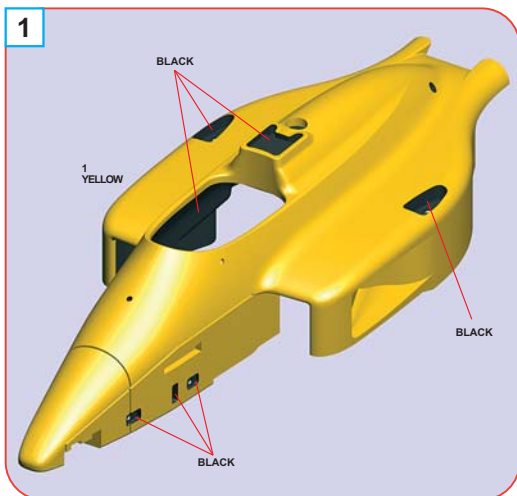
METALLIC SILVER - ARGENTO METALLIZZATO  
METALLISERT SILBER - ARGENT METALISE  
PLATA METALIZADA  
TAMIYA TS83

SEMI GLOSS BLACK - NERO SEMI LUCIDO  
SEIDENMAT SCHWARZ - NOIR SEMI BRILLANT  
NEGRO SEMIBRILLANTE  
TAMIYA TS29

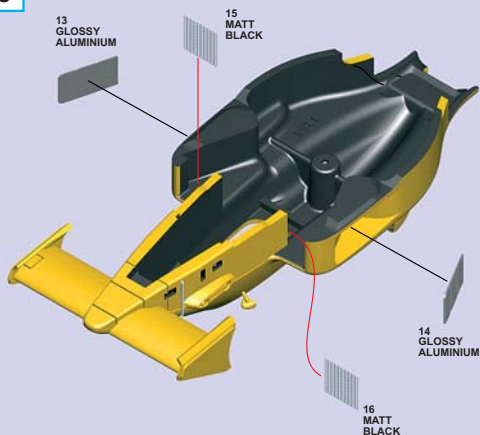
FLAT BLUE - BLU OPACO  
MATTEBLAU - BLEU OPAQUE  
AZUL MATE  
TAMIYA XF8

MATT BLACK - NERO OPACO  
MATTSCHWARZ - NOIR OPAQUE  
NEGRO OPACO  
TAMIYA TS6

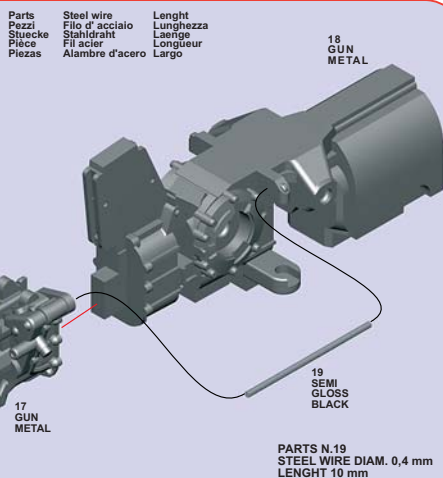
GUN METAL - GRIGIO FUCILE  
GUN METAL - GRIS FUSIL  
GRIS FUSIL  
TAMIYA TS38



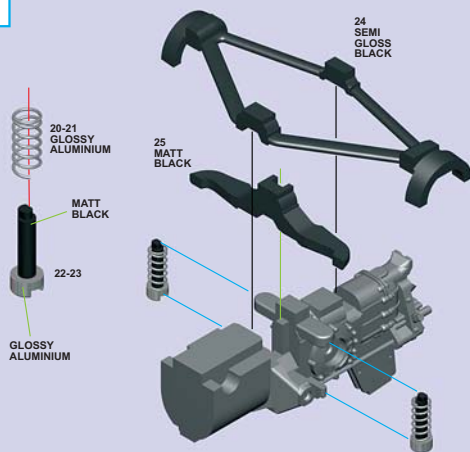
5



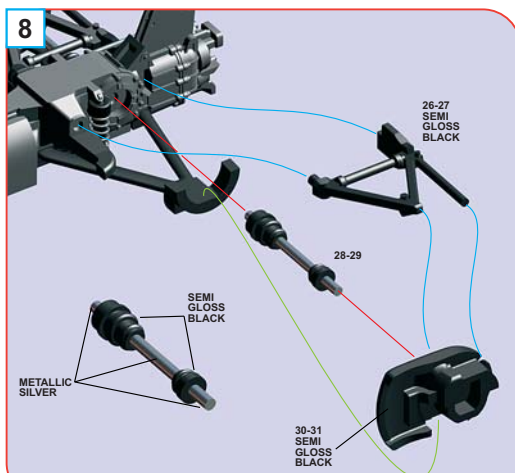
6



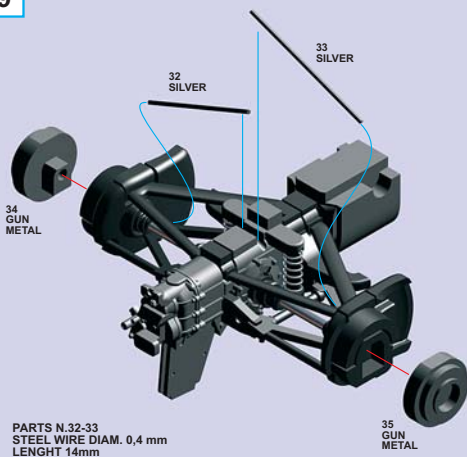
7



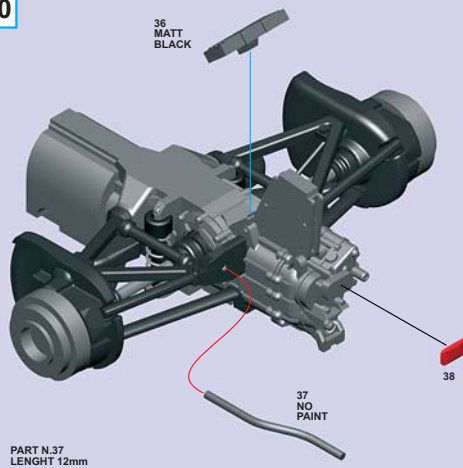
8



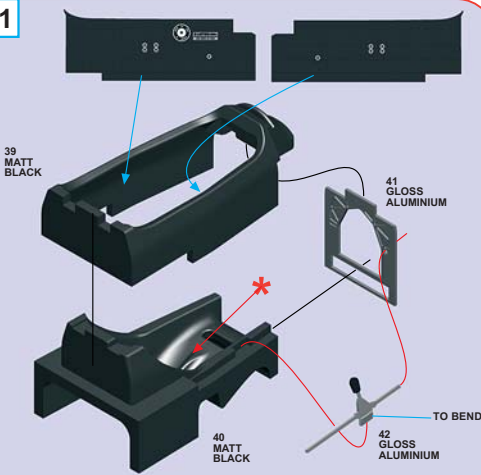
9



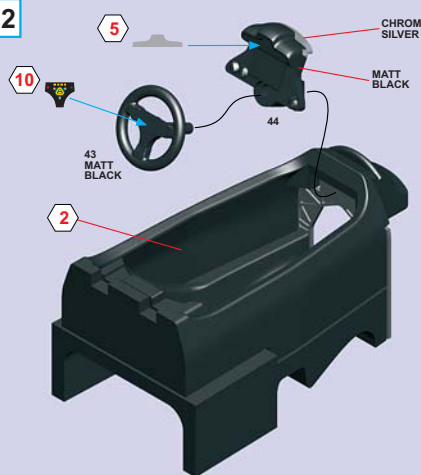
10



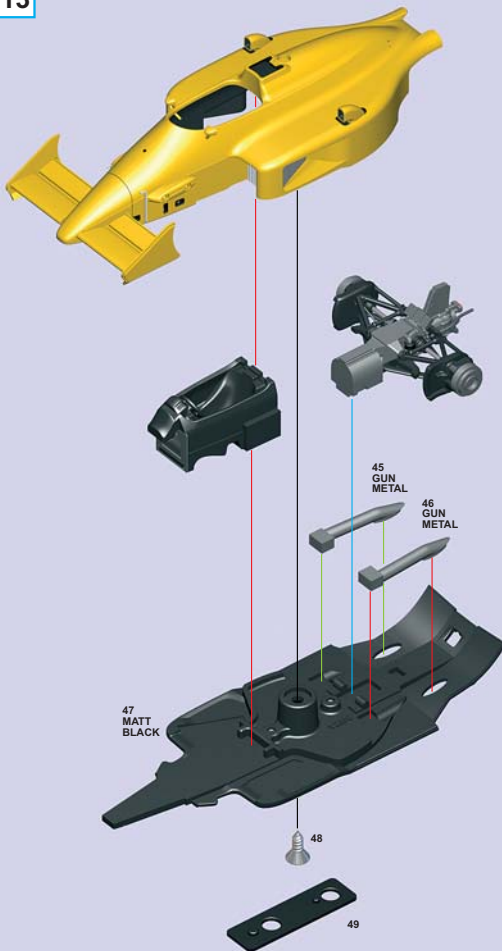
11



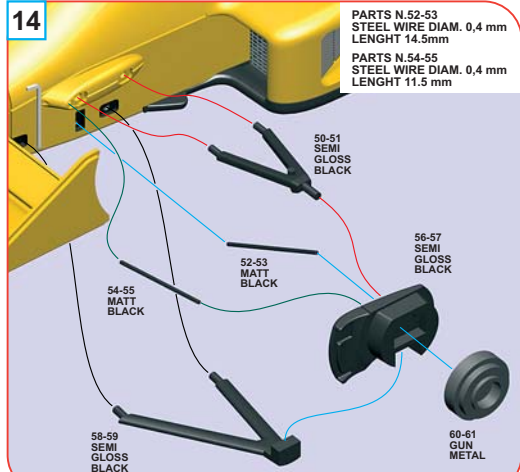
12



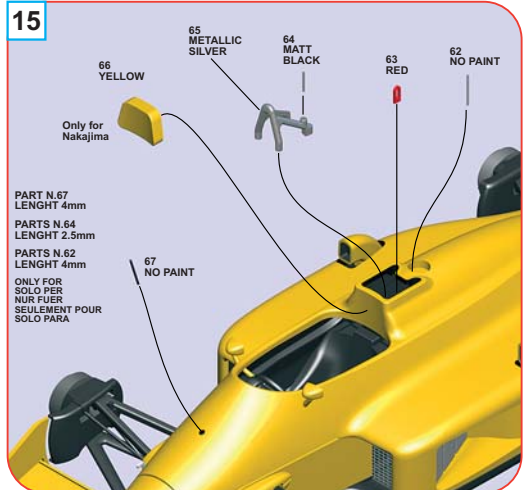
13



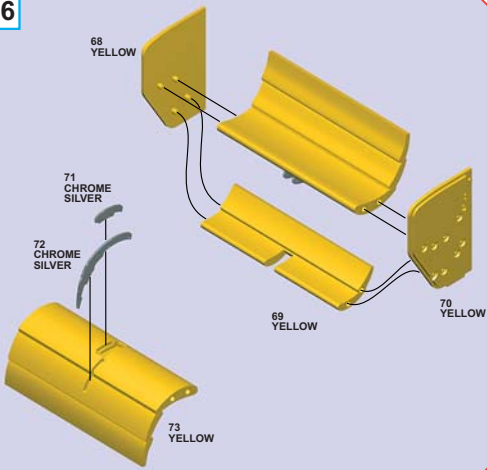
14



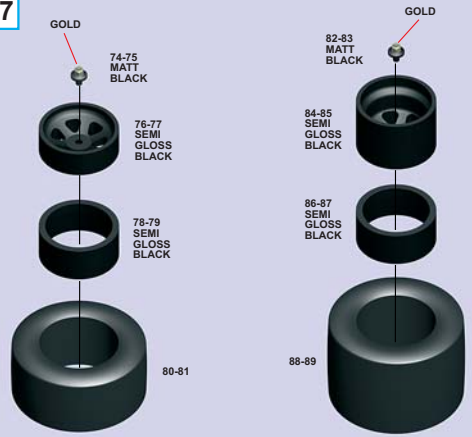
15



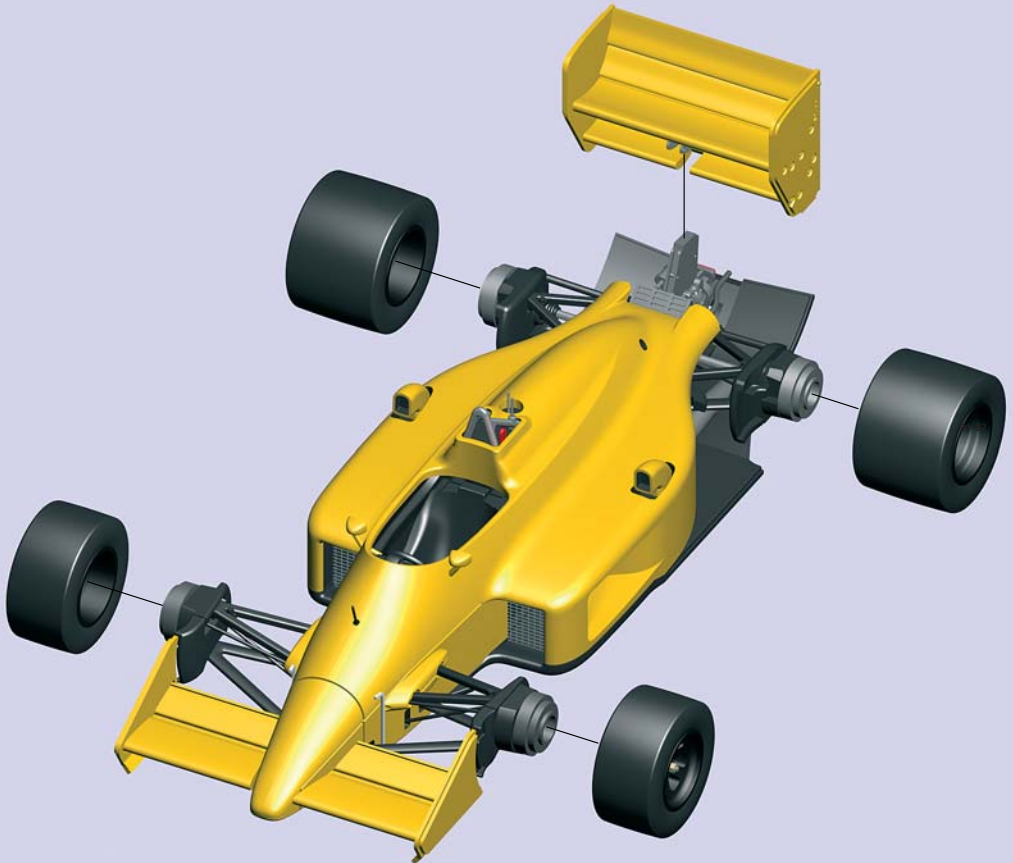
16



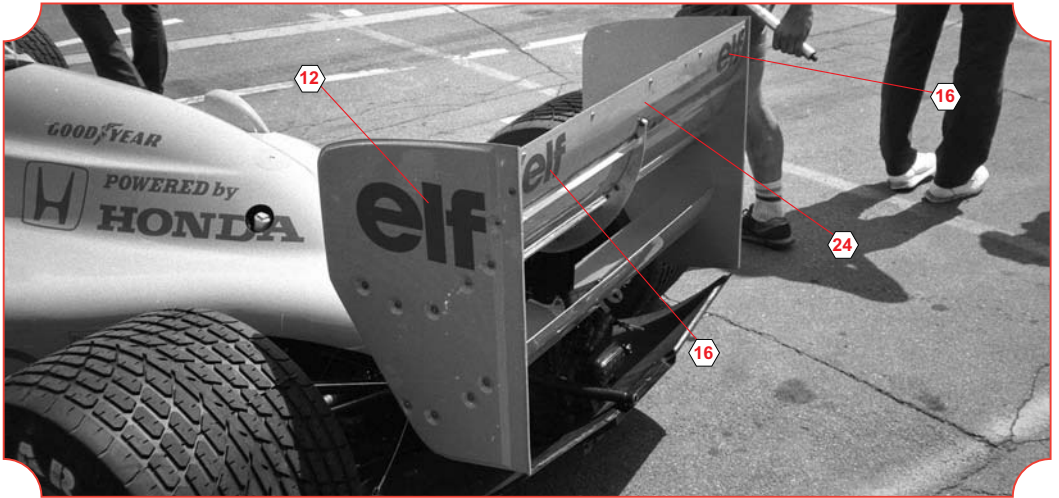
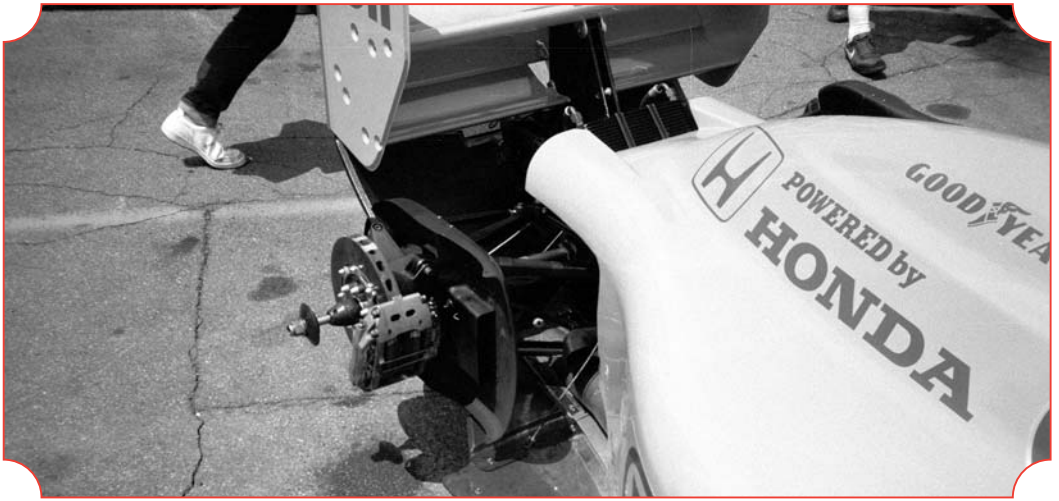
17



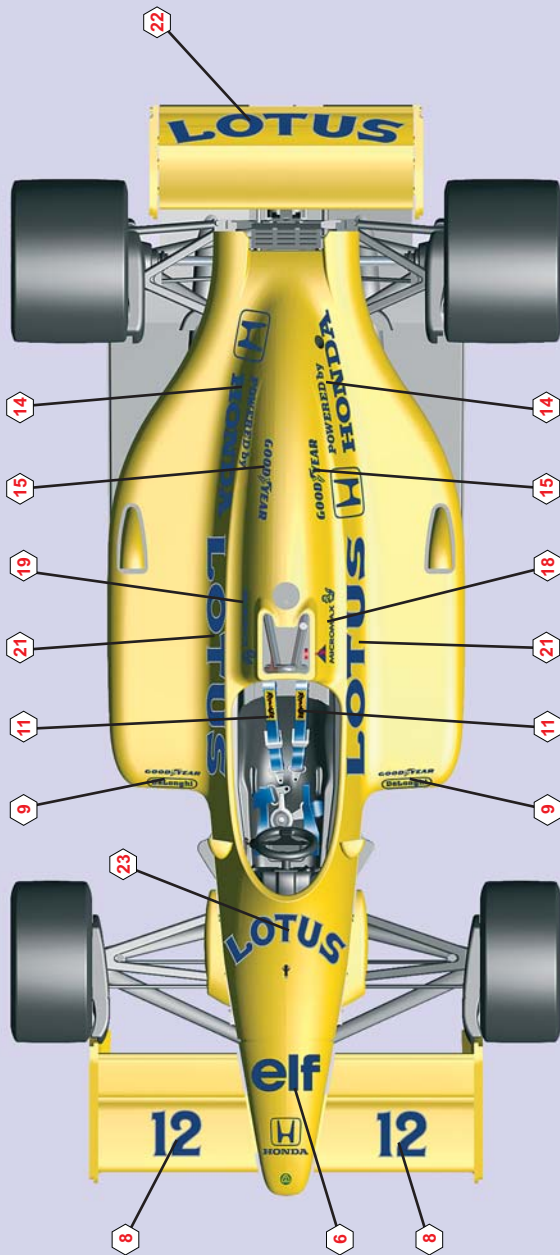
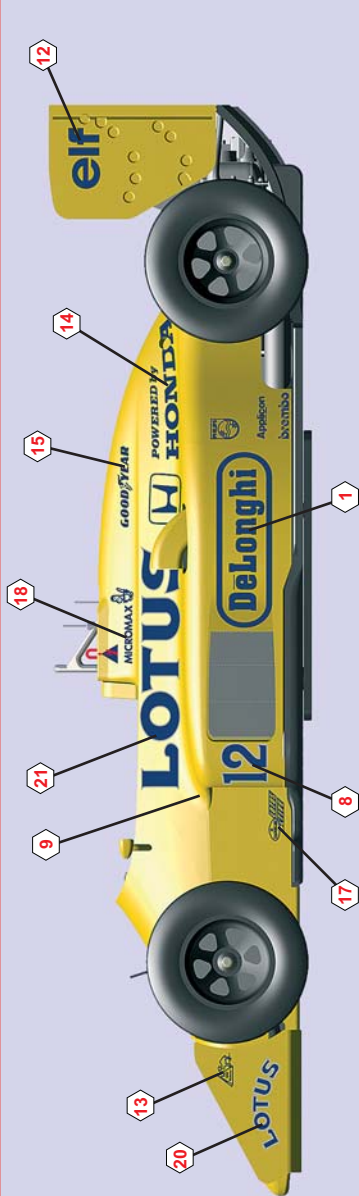
18







# SLK097 - LOTUS HONDA 99T G.P. USA 1987



**N°12 A. Senna 1st**

**N°11 S. Nakajima Ret**