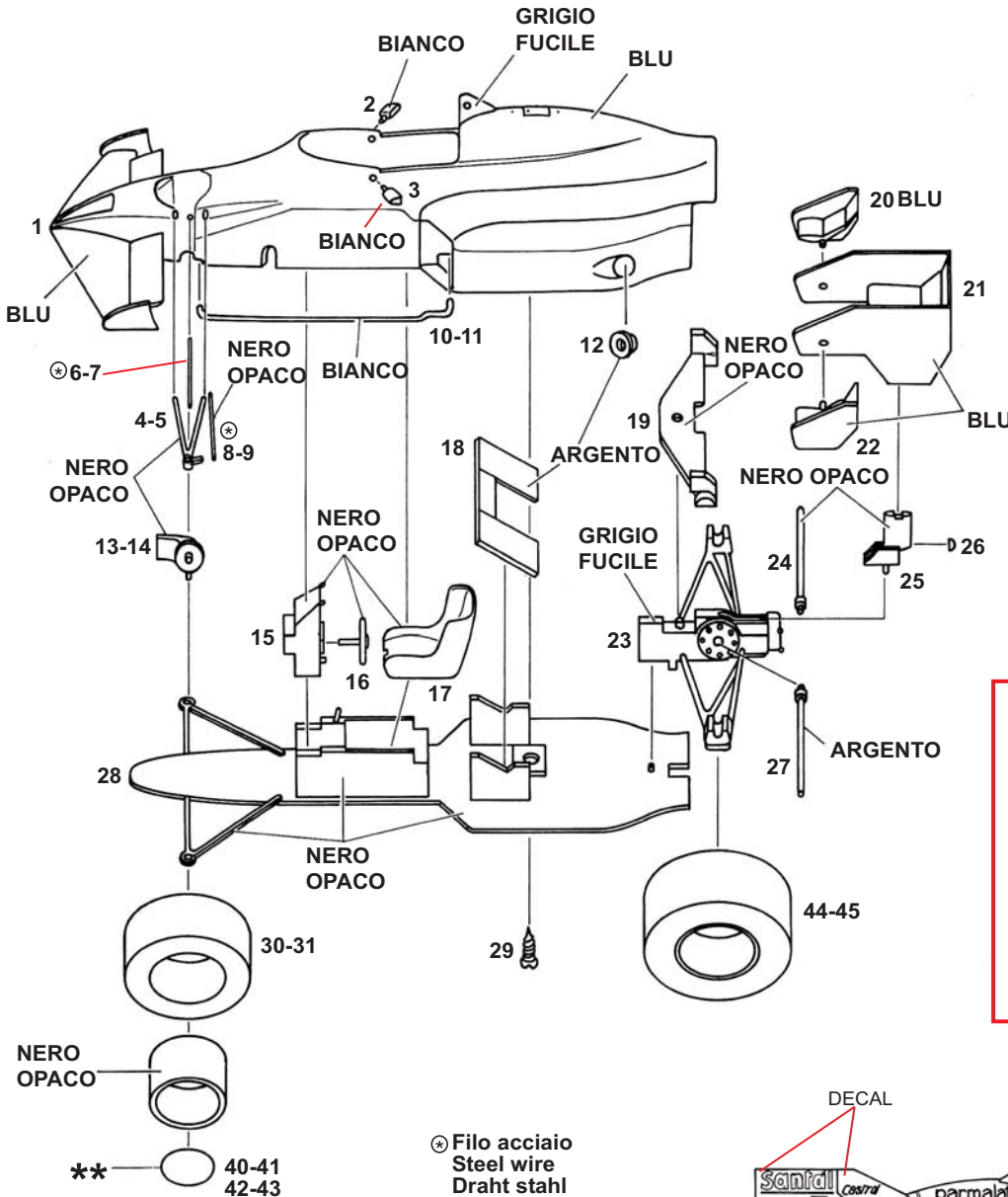


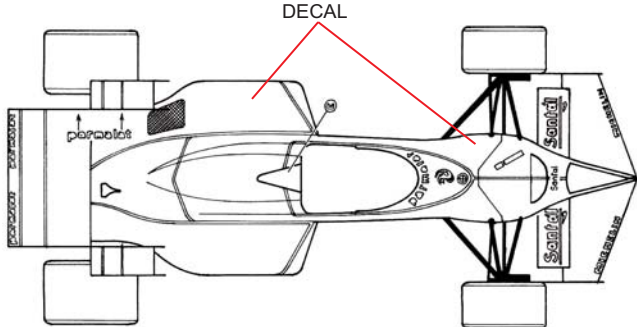
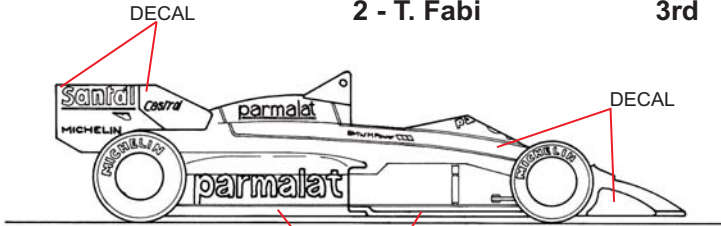
**TMK013
BRABHAM BMW BT 53
U.S.A. G.P. 1984**



**** Fotoincisioni
Photoetched
Fotogaeztzt
Photogravures
Fotograbado**

**1 - N. Piquet 1st
2 - T. Fabi 3rd**

⊗ **Filo acciaio
Steel wire
Draht stahl
Fil inox
Alambre d'acero**



**RENAULT 460 BLEU ROY
FIAT 406/B BLU CEYLON 2CT**

BLU BLUE BLAU BLEU AZUL	GRIGIO FUCILE GUN METAL GEWERGRAUE GRIS FUSIL GRIS FUSIL	ARGENTO SILVER SILBER ARGENT PLATA	NERO OPACO FLAT BLACK MATT SCHWARZ NOIRE OPAQUE NEGRO OPAQUE
TAMIYA X2	TAMIYA X10	TAMIYA X11	TAMIYA XF1

TAMEO KITS srl
Via Valle, 111 - P.O. Box 61
17022 BORGIO VEREZZI SV ITALY
Tel. 39 019 - 615.250
Fax. 39 019 - 615.310
www.tameokits.com
sales@tameokits.com
technical@tameokits.com

Made in Italy. Modello per collezionisti in scala 1/43. Vietata la vendita ai minori di 14 anni. Nocivo per ingestione. Conservare fuori dalla portata dei bambini. Tameo Kits declina ogni responsabilità per un uso improprio del prodotto.
Made in Italy. Collector 1/43 Scale Models. Not for sale to persons under 14 years of age. Dangerous if swallowed. Keep out of reach of children. Tameo Kits not held responsible for any damage or injury resulting from improper use of the product.
Made in Italy. Modèle pour collectionneurs échelle 1/43. Vente interdite aux enfants de moins de 14 ans. Dangereux si avalé. Conserver hors de la portée des enfants. Tameo Kits décline toute responsabilité dans le cas de dommages dérivants de l'usage non approprié du produit.
Made in Italy. Sammlermodell im Massstab 1/43. Verkauf an Jugendliche unter 14 Jahren verboten. Schädlich bei Verschlucken. Tameo Kits lehnt jede Verantwortung bei unsachgemässer Benutzung des Produktes ab.
Hecho en Italia. Coleccion de modelos a escala 1/43. Prohibida la venta a menores de 14 años. No comestible. Mantener fuera del alcance e de los niños. Tameo Kits no se hace responsable de los daños causados por el uso incorrecto de este producto.