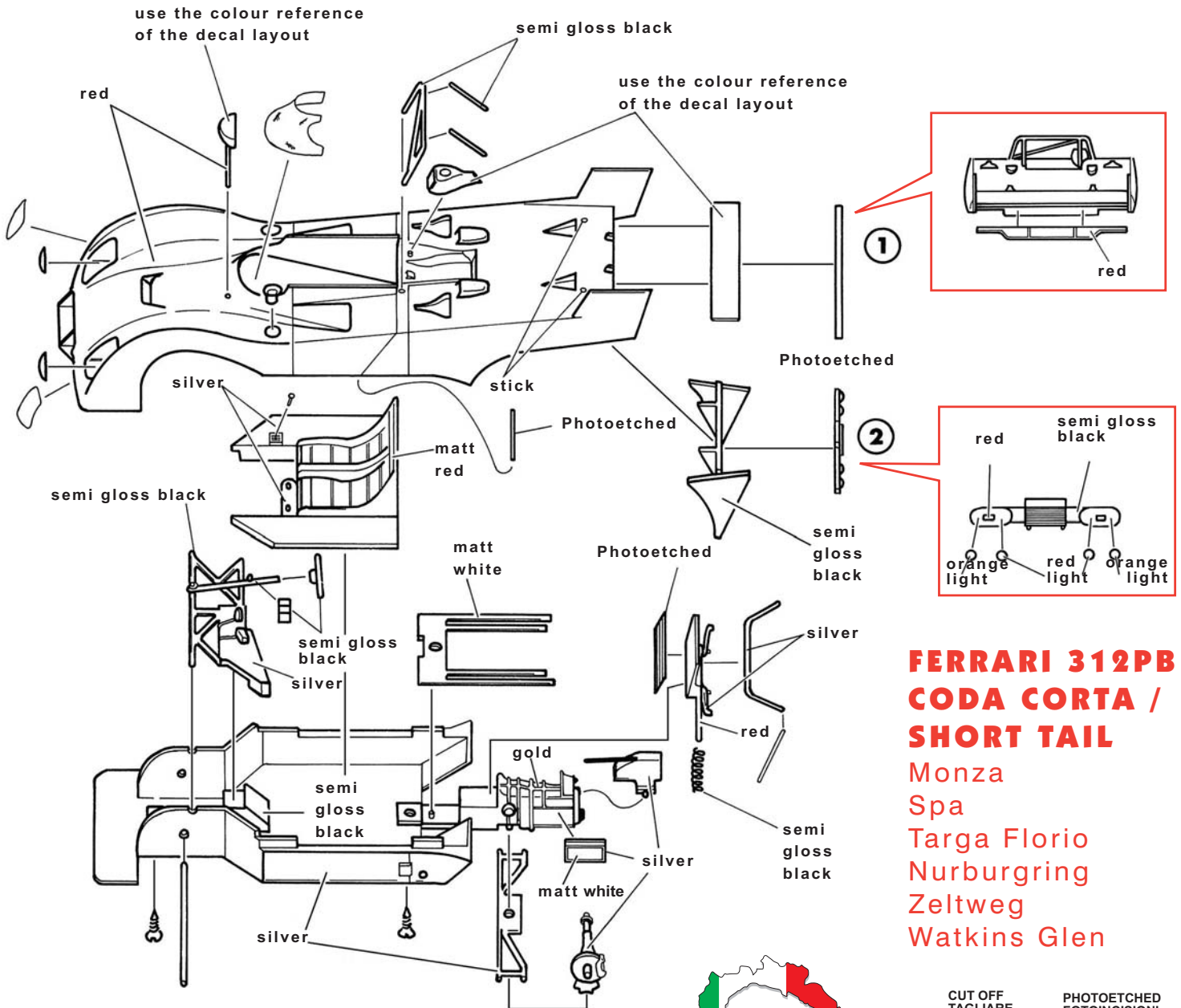


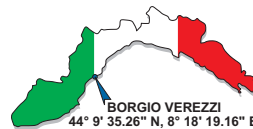
TMK018

FERRARI 312PB SPORT WORLD CHAMPION 1972



**FERRARI 312PB
CODA CORTA /
SHORT TAIL**
Monza
Spa
Targa Florio
Nurburgring
Zeltweg
Watkins Glen

THE COLOUR OF THE WHEELS IS GOLD

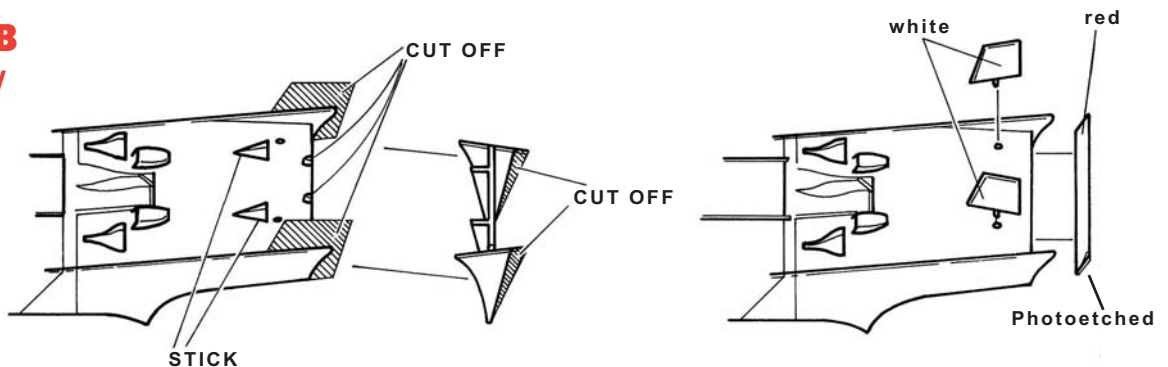


CUT OFF
TAGLIARE
ABSCHNITTEN
DECOUPE
CORTAR

PHOTOETCHED
FOTOINCISIONI
FOTOGRAEZZT
PHOTOGRAVURES
FOTOGRAVADO

FERRARI 312PB CODA LUNGA / LONG TAIL

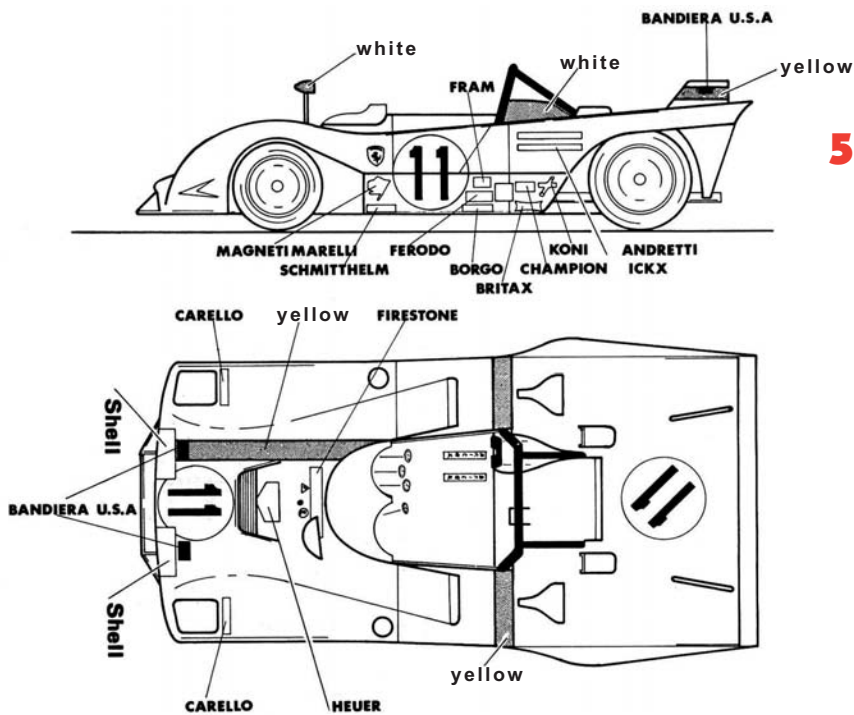
Buenos Aires
Daytona
Sebring
Brands Hatch



TAMEO KITS srl
Via Valle, 111 - P.O. Box 61
17022 BORGIO VEREZZI SV ITALY
Tel. 39 019 - 615.250

www.tameokits.com
sales@tameokits.com
technical@tameokits.com

Made in Italy. Modello per collezionisti in scala 1/43. Vietata la vendita ai minori di 14 anni. Nocivo per ingestione. Conservare fuori dalla portata dei bambini. Tameo Kits declina ogni responsabilità per un uso improprio del prodotto.
Made in Italy. Collector 1/43 Scale Models. Not for sale to persons under 14 years of age. Dangerous if swallowed. Keep out of reach of children. Tameo Kits not held responsible for any damage or injury resulting from improper use of the product.
Made in Italy. Modèle pour collectionneurs échelle 1/43. Vente interdite aux enfants de moins de 14 ans. Dangereux si avalé. Conserver hors de la portée des enfants. Tameo Kits décline toute responsabilité dans le cas de dommages dérivants de l'usage non approprié du produit.
Made in Italy. Sammlermodell im Massstab 1/43. Verkauf an Jugendliche unter 14 Jahren verboten. Schädlich bei Verschlucken. Tameo Kits lehnt jede Verantwortung bei unsachgemässer Benutzung des Produktes ab.
Hecho en Italia. Colección de modelos a escala 1/43. Prohibida la venta a menores de 14 años. No comestible. Mantener fuera del alcance de los niños. Tameo Kits no se hace responsable de los daños causados por el uso incorrecto de este producto.



500 BOAC BRANDS HATCH

- 1st ANDRETTI-ICKX N°11
- 2nd SCHENKEN-PETERSON N°10
- 5th REGAZZONI-REDMAN N°9

1000 Km BUENOS AIRES

- 1st PETERSON-SCHENKEN N°30
- 2nd REGAZZONI-REDMAN N°32
- 10th ICKX-ANDRETTI N°28

RED
 RED
 ROSSO
 ROT
 ROUGE
 ROJO

SEMI GLOSS BLACK
 NERO SEMILUCIDO
 HALBGLANZSCHWARZ
 NOIR SEMI BRILLANT
 NEGRO SEMIBRILLANTE

TAMIYA X18

GOLD
 ORO
 GOLD
 OR
 ORO

TAMIYA X12

MATT RED
 ROSSO OPACO
 MATT ROT
 ROUGE OPAQUE
 ROJO MATE

TAMIYA XF7

WHITE
 BIANCO
 WEISS
 BLANC
 BLANCO

TAMIYA X2

SILVER
 ARGENTO
 SILBER
 ARGENT
 PLATA

TAMIYA X11

MATT WHITE
 BIANCO OPACO
 MATTWEISS
 BLANC OPAQUE
 BLANCO MATE

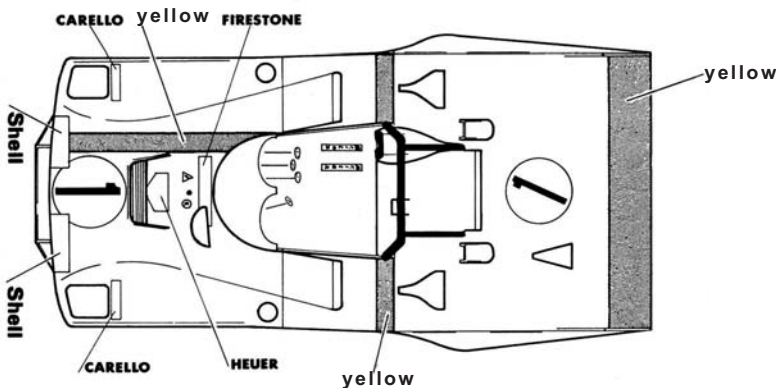
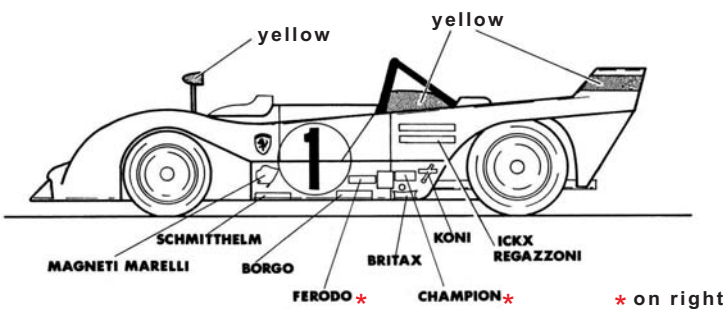
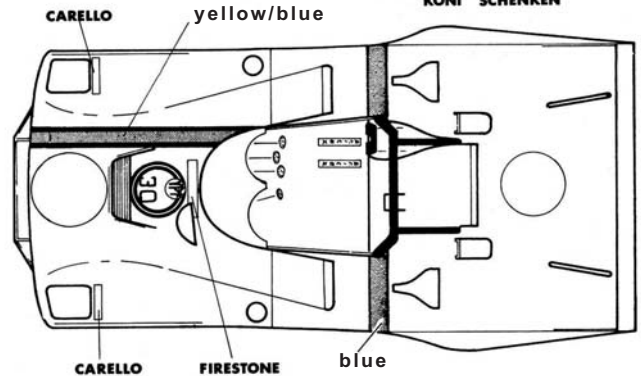
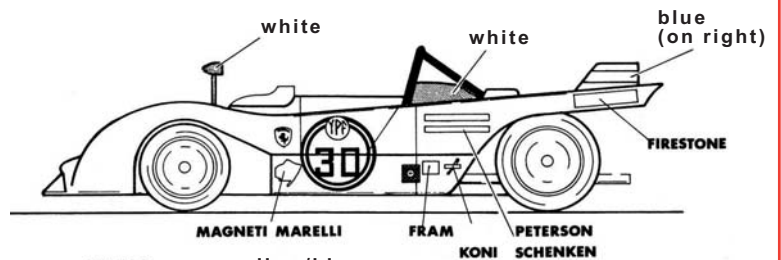
TAMIYA XF2

YELLOW
 GIALLO
 GELB
 JAUNE
 AMARILLO

TAMIYA X24

MATT BLUE
 BLU OPACO
 BLAU
 BLEU
 AZUL

TAMIYA X4



- ## 1000 Km MONZA
- 1st ICKX-REGAZZONI N°1
 - 3rd PETERSON-SCHENKEN N°2
 - Ret. REDMAN-MERZARIO N°3