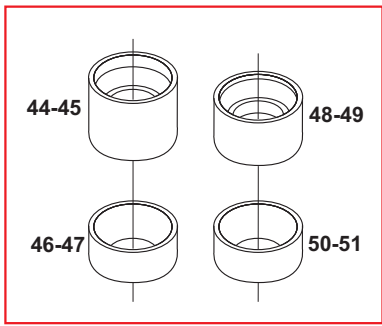
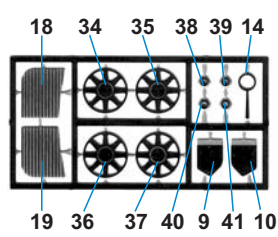
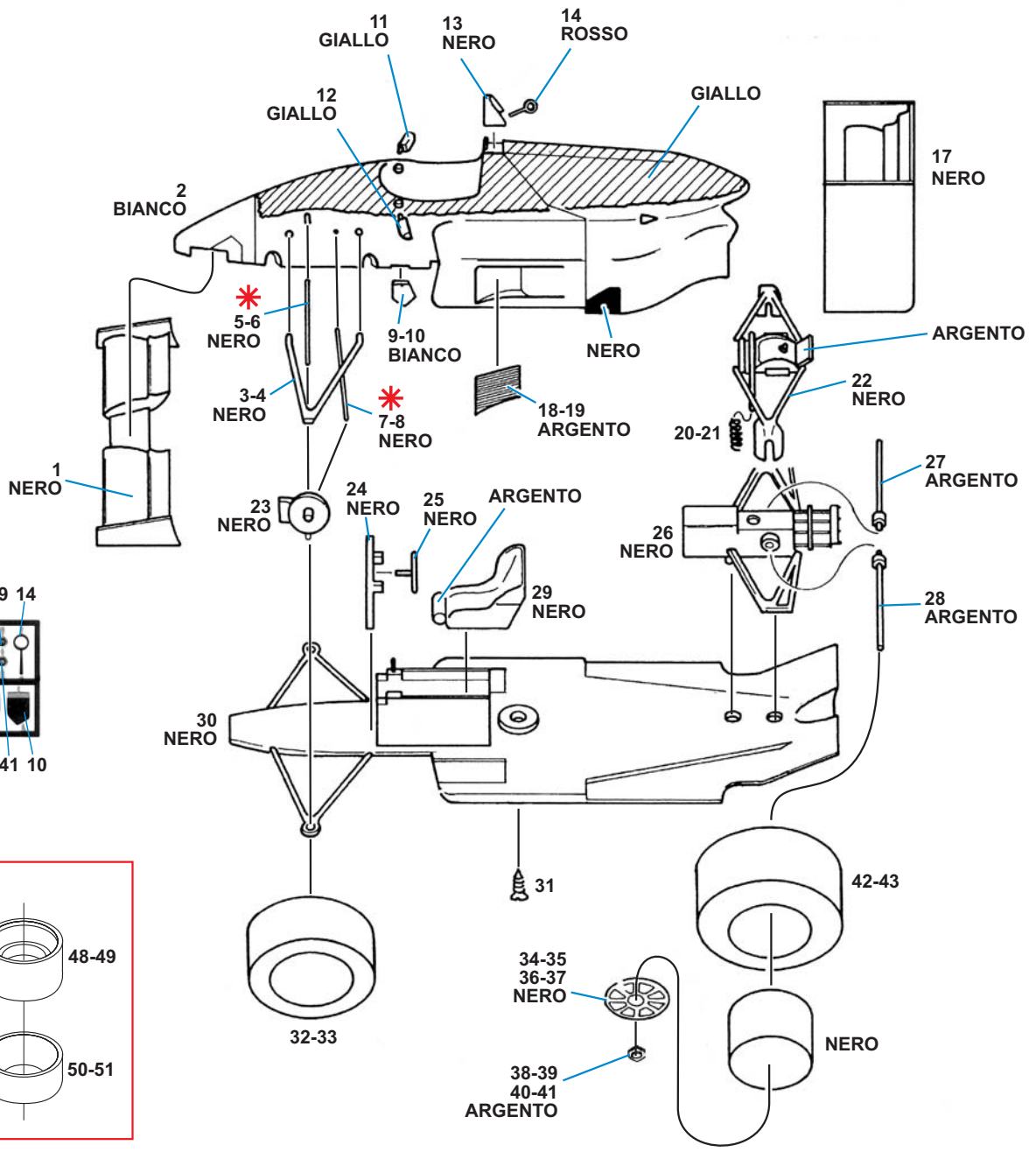


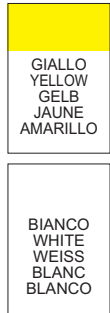
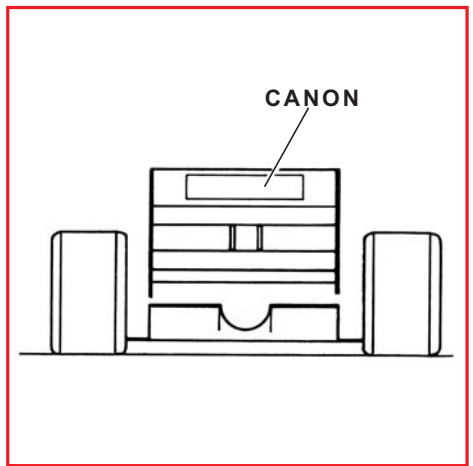
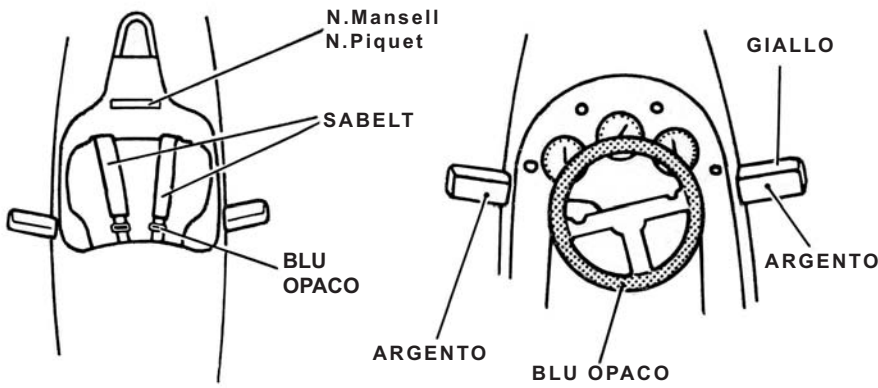
TMK041
WILLIAMS HONDA FW11
BRAZILIAN G.P. 1986



* FILO D'ACCIAIO

FILO D' ACCIAIO
STEEL WIRE
STAHLDRAHT
FIL ACIER
ALAMBRE D'ACERO





**FIAT 225 GIALLO FERRARI
FERRARI 4305 GIALLO MODENA 2CT**

TAMIYA TS26



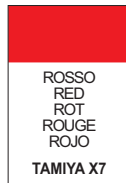
BLU OPACO
MATT BLUE
BLAU
BLEU
AZUL

TAMIYA XF8



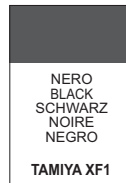
ARGENTO
SILVER
SILBER
ARGENT
PLATA

TAMIYA X11



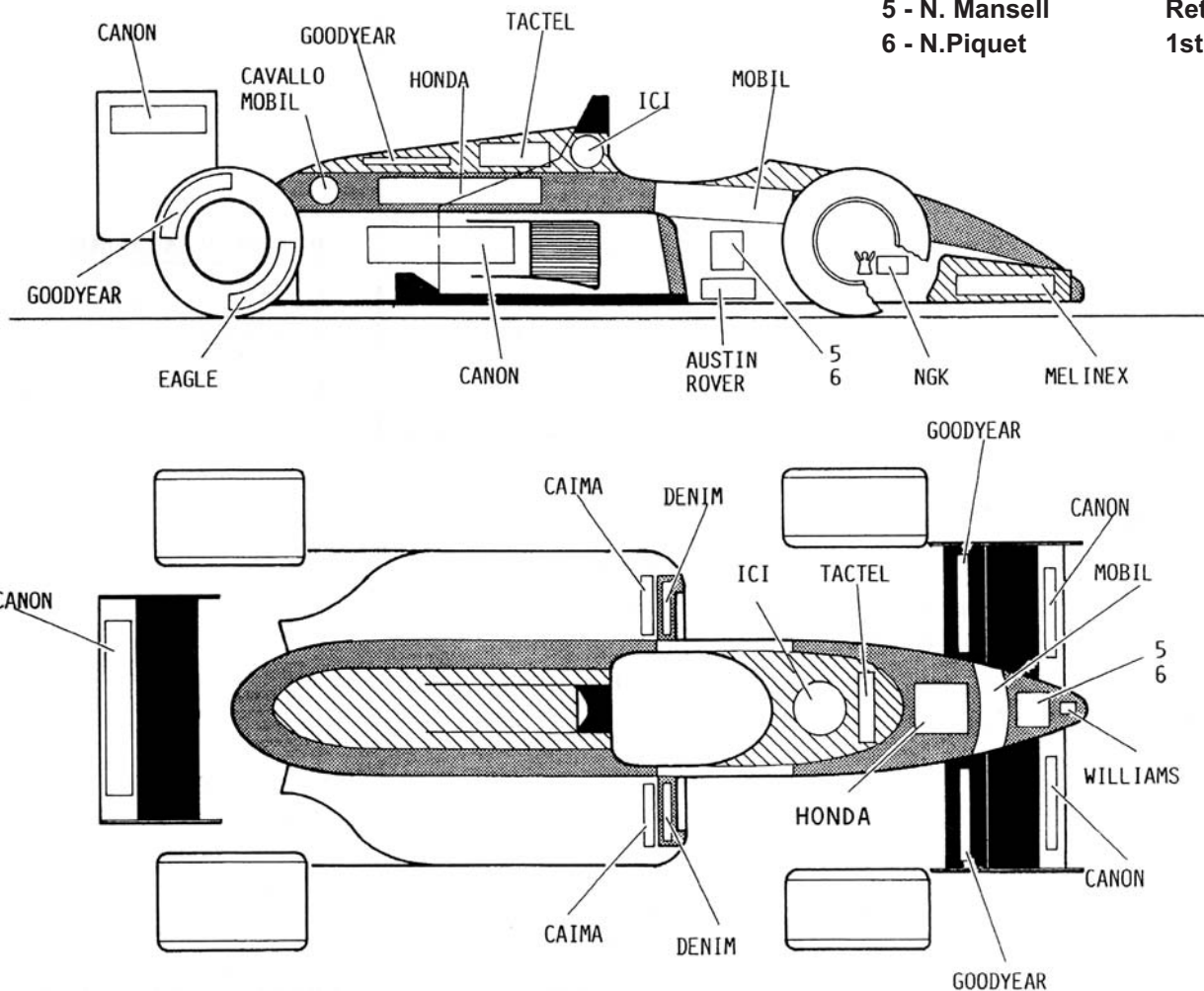
ROSSO
RED
ROT
ROUGE
ROJO

TAMIYA X7



NERO
BLACK
SCHWARZ
NOIRE
NEGRO

TAMIYA XF1



**5 - N. Mansell
6 - N. Piquet**

**Ret.
1st**

TAMEO KITS srl
Via Valle, 111 - P.O. Box 61
17022 BORGIO VEREZZI SV ITALY
Tel. 39 019 - 615.250
Fax. 39 019 - 615.310

www.tameokits.com
sales@tameokits.com
technical@tameokits.com

Made in Italy. Modello per collezionisti in scala 1/43. Vietata la vendita ai minori di 14 anni. Nocivo per ingestione. Conservare fuori dalla portata dei bambini. Tameo Kits declina ogni responsabilità per un uso improprio del prodotto. Made in Italy. Collector 1/43 Scale Models. Not for sale to persons under 14 years of age. Dangerous if swallowed. Keep out of reach of children. Tameo Kits not held responsible for any damage or injury resulting from improper use of the product.

Made in Italy. Modèle pour collectionneurs échelle 1/43. Vente interdite aux enfants de moins de 14 ans. Dangereux si avalé. Conserver hors de la portée des enfants. Tameo Kits décline toute responsabilité dans le cas de dommages dérivants de l'usage non approprié du produit.

Made in Italy. Sammlermodell im Massstab 1/43. Verkauf an Jugendliche unter 14 Jahren verboten. Schädlich bei Verschlucken. Tameo Kits lehnt jede Verantwortung bei unsachgemässer Benutzung des Produktes ab.

Hecho en Italia. Colección de modelos a escala 1/43. Prohibida la venta a menores de 14 años. No comestible. Mantener fuera del alcance de los niños. Tameo Kits no se hace responsable de los daños causados por el uso incorrecto de este producto.