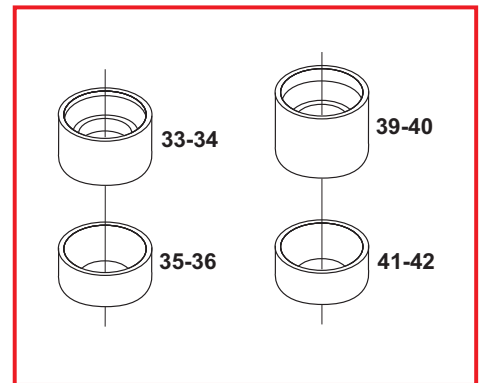
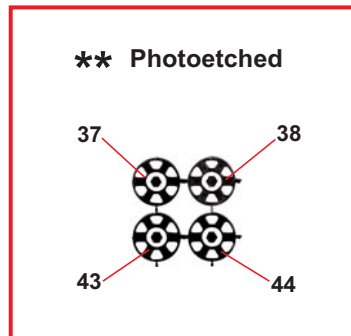
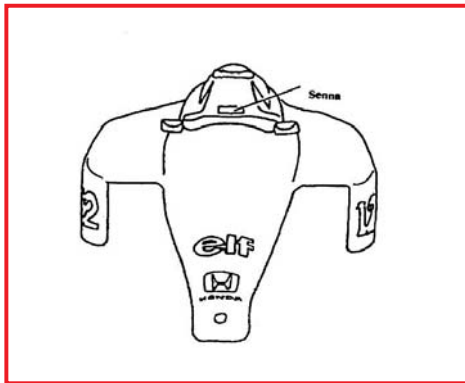
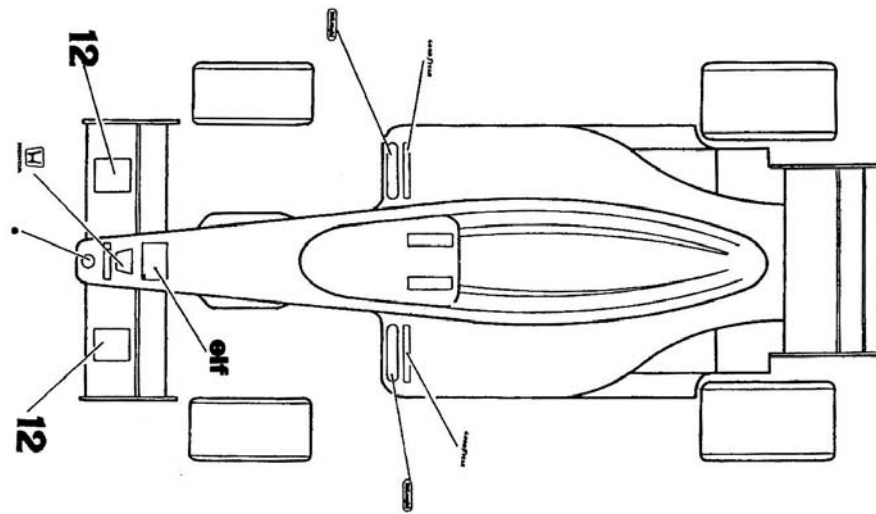
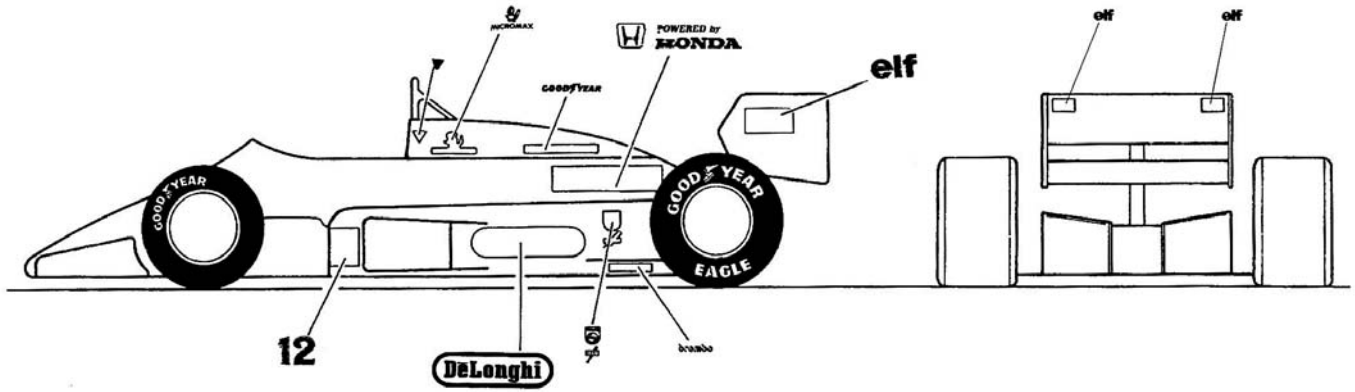


11 - S. Nakajima  
12 - A. Senna

7th  
Ret.



**Colour conversion - Conversione colori - Farbenumwandlung  
Conversion de couleurs - Colores convensionados**



**RAL 1003  
CHRYSLER VY3 PROWLER YELLOW  
FIAT 280 GIALLO TAXI  
NISSAN 431 YELLOW  
RENAULT 394 ORANGE TOURING SECOURS**

**TAMEO KITS** srl  
Via Valle, 111 - P.O. Box 61  
17022 BORGIO VEREZZI SV ITALY  
Tel. 39 019 - 615.250  
Fax. 39 019 - 615.310  
[www.tameokits.com](http://www.tameokits.com)  
[sales@tameokits.com](mailto:sales@tameokits.com)  
[technical@tameokits.com](mailto:technical@tameokits.com)

Made in Italy. Modello per collezionisti in scala 1/43. Vietata la vendita ai minori di 14 anni. Nocivo per ingestione. Conservare fuori dalla portata dei bambini. Tameo Kits declina ogni responsabilità per un uso improprio del prodotto.  
Made in Italy. Collector 1/43 Scale Models. Not for sale to persons under 14 years of age. Dangerous if swallowed. Keep out of reach of children. Tameo Kits not held responsible for any damage or injury resulting from improper use of the product.  
Made in Italy. Modèle pour collectionneurs échelle 1/43. Vente interdite aux enfants de moins de 14 ans. Dangereux si avalé. Conserver hors de la portée des enfants. Tameo Kits décline toute responsabilité dans le cas de dommages dérivants de l'usage non approprié du produit.  
Made in Italy. Sammlermodell im Massstab 1/43. Verkauf an Jugendliche unter 14 Jahren verboten. Schädlich bei Verschlucken. Tameo Kits lehnt jede Verantwortung bei unsachgemässer Benutzung des Produktes ab.  
Hecho en Italia. Coleccion de modelos a escala 1/43. Prohibida la venta a menores de 14 años. No comestible. Mantener fuera del alcanc e de los niños. Tameo Kits no se hace responsable de los daños causados por el uso incorrecto de este producto.