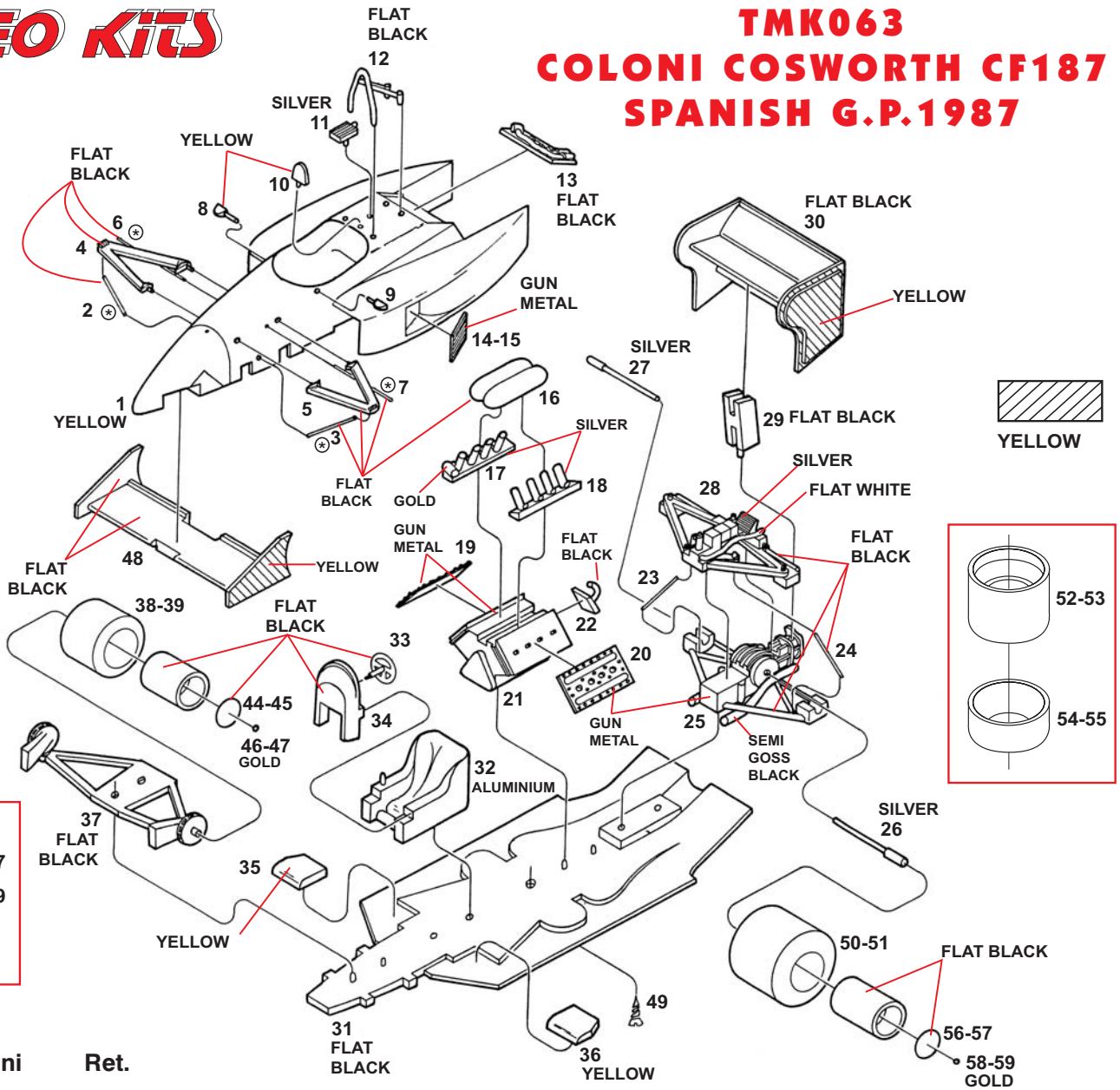
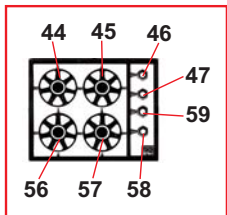
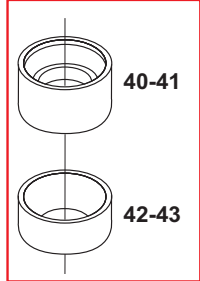
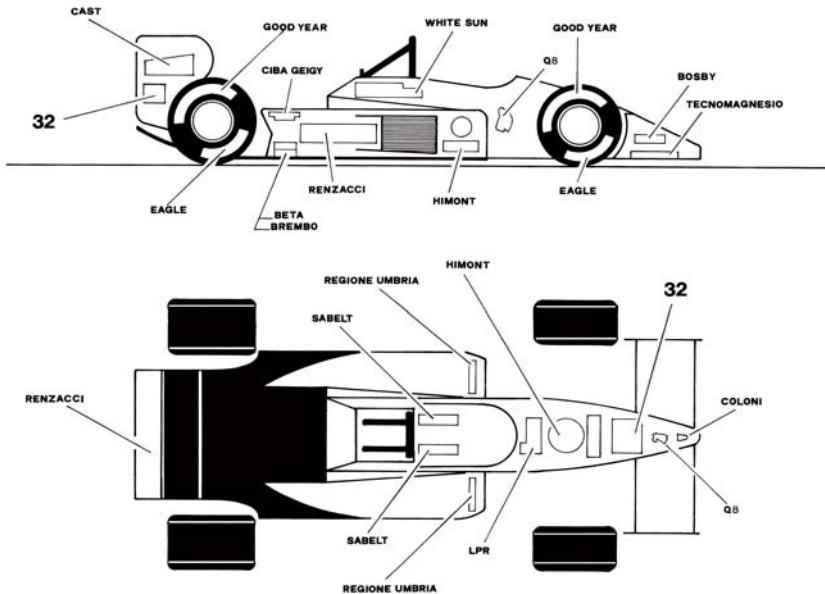


⊗ Steel wire
Filo acciaio
Draht stahl
Fil inox
Alambre d'acero



32 - N. Larini Ret.



YELLOW GIALLO GELB JAUNE AMARILLO	FIAT 864/E GIALLO HERTZ HONDA Y 56 SUNLIGHT YELLOW		
FLAT WHITE BIANCO OPACO MATTWEISS BLANC OPAQUE BLANCO MATE	SEMI GLOSS BLACK NERO SEMI LUCIDO HALBGLANZSCHWARZ NOIR SEMI BRILLANT NEGRO SEMIBRILLANTE	FLAT BLACK NERO OPACO MATTSCHWARZ NOIRE OPAQUE NEGRO OPACO	GOLD ORO GOLD OR ORO
TAMIYA XF2	TAMIYA X18	TAMIYA XF1	TAMIYA X12
GUN METAL GRIGIO FUCILE GEWERGRAUE GRIS FUSIL GRIS FUSIL	SILVER ARGENTO SILBER ARGENT PLATA	ALUMINIUM ALLUMINIO ALUMINIUM ALUMINIO	
TAMIYA X10	TAMIYA X11	TAMIYA XF16	

TAMEO KITS srl

Via Valle, 111 - P.O. Box 61
17022 BORGIO VEREZZI SV ITALY
Tel. 39 019 - 615.250 Fax. 39 019 - 615.310

website www.tameokits.com
e-mail sales@tameokits.com
e-mail technical@tameokits.com

Made in Italy. Collector 1/43 Scale Models. Vietata la vendita ai minori di 14 anni. Nocivo per ingestione. Conservare fuori dalla portata dei bambini. Tameo Kits declina ogni responsabilità per un uso improprio del prodotto.
Made in Italy. Collector 1/43 Scale Models. Not for sale to persons under 14 years of age. Dangerous if swallowed. Keep out of reach of children. Tameo Kits not held responsible for any damage or injury resulting from improper use of the product.
Made in Italy. Collector 1/43 Scale Models. Vente interdite aux enfants de moins de 14 ans. Dangereux si avalé. Conserver hors de la portée des enfants. Tameo Kits décline toute responsabilité dans le cas de dommages dérivés de l'usage non approprié du produit.
Made in Italy. Collector 1/43 Scale Models. Verkauf an jugendliche unter 14 Jahren verboten. Schädlich bei Einnahme. Von Kindern ferhalten. Tameo Kits lehnt jede Verantwortung bei unkorrektem Gebrauch seines Produktes ab.
Hecho en Italia. Coleccion de modelos a escala 1/43. Prohibida la venta a menores de 14 años. No comestible. Mantener fuera del alcance de los niños. Tameo Kits no se hace responsable de los daños causados por el uso incorrecto de este producto.

