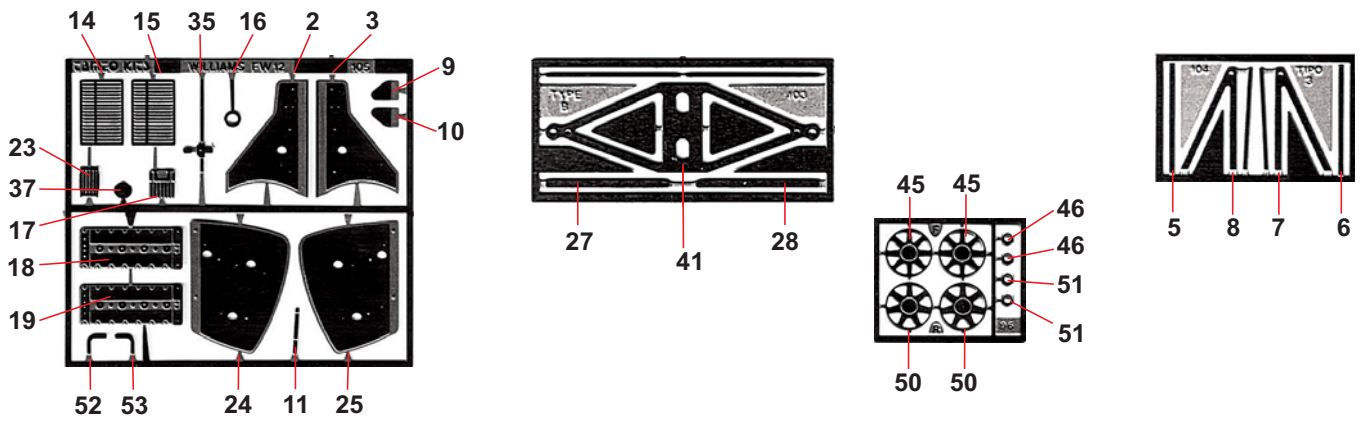
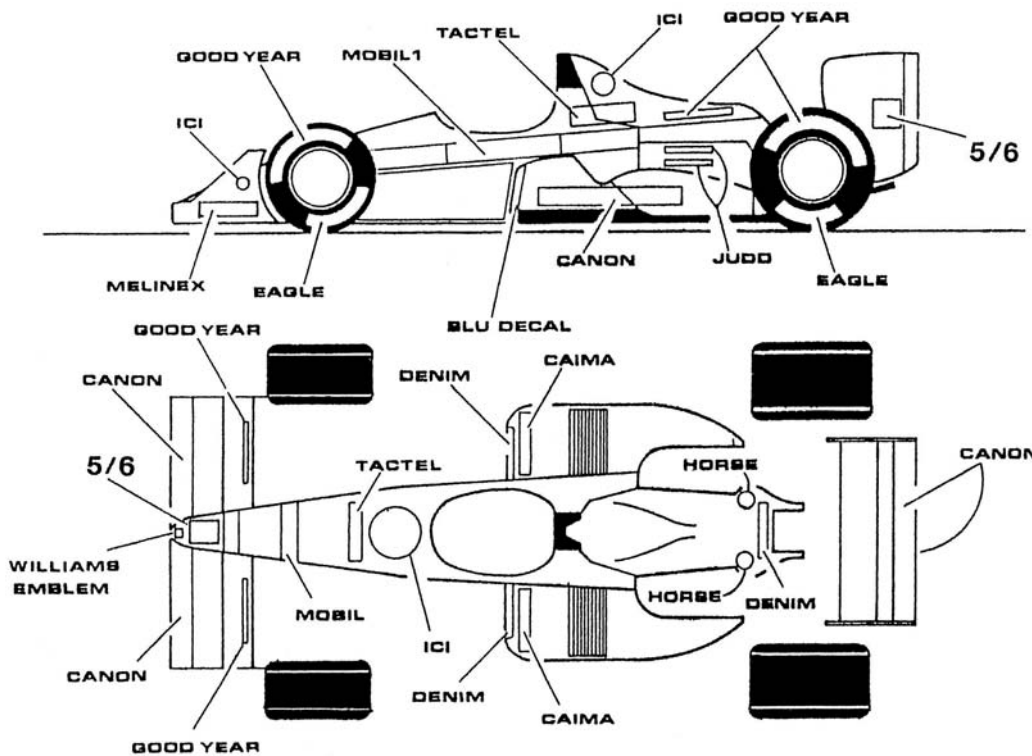


Photoetched / Fotoincisioni / Fotogeätzt / Photogravures / Fotograbado



5 - N. Mansell
6 - R. Patrese

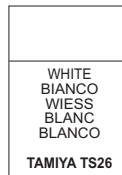
Ret.
Ret.



COLOUR CONVERSION / CONVERSIONE COLORI / FARBENUMWANDLUNG / CONVERSION DE COULEUR / COLORES CONVENSIONADOS



FIAT 225 GIALLO FERRARI
FERRARI 4305 GIALLO MODENA 2CT



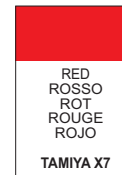
WHITE
BIANCO
WIESS
BLANC
BLANCO
TAMIYA TS26



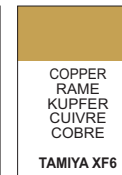
FLAT BLACK
NERO OPACO
MATTSCHWARZ
NOIRE OPAQUE
NEGRO OPACO
TAMIYA XF1



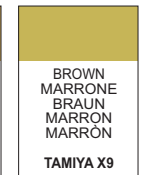
SILVER
ARGENTO
SILBER
ARGENT
PLATA
TAMIYA X11



RED
ROSSO
ROT
ROUGE
ROJO
TAMIYA X7



COPPER
RAME
KUPFER
CUIVRE
COBRE
TAMIYA XF6



BROWN
MARRONE
BRAUN
MARRON
MARRON
TAMIYA X9

TAMEO KITS srl
Via Valle, 111 - P.O. Box 61
17022 BORGIO VEREZZI SV ITALY
Tel. 39 019 - 615.250
Fax. 39 019 - 615.310

www.tameokits.com
sales@tameokits.com
technical@tameokits.com

Made in Italy. Modello per collezionisti in scala 1/43. Vietata la vendita ai minori di 14 anni. Nocivo per ingestione. Conservare fuori dalla portata dei bambini. Tameo Kits declina ogni responsabilità per un uso improprio del prodotto.
Made in Italy. Collector 1/43 Scale Models. Not for sale to persons under 14 years of age. Dangerous if swallowed. Keep out of reach of children. Tameo Kits not held responsible for any damage or injury resulting from improper use of the product.
Made in Italy. Modèle pour collectionneurs échelle 1/43. Vente interdite aux enfants de moins de 14 ans. Dangereux si avalé. Conserver hors de la portée des enfants. Tameo Kits décline toute responsabilité dans le cas de dommages dérivants de l'usage non approprié du produit.
Made in Italy. Sammlermodell im Massstab 1/43. Verkauf an Jugendliche unter 14 Jahren verboten.
Schädlich bei Verschlucken. Tameo Kits lehnt jede Verantwortung bei unsachgemässer Benutzung des Produktes ab.
Hecho en Italia. Coleccion de modelos a escala 1/43. Prohibida la venta a menores de 14 años. No comestible. Mantener fuera del alcance de los niños. Tameo Kits no se hace responsable de los daños causados por el uso incorrecto de este producto.

