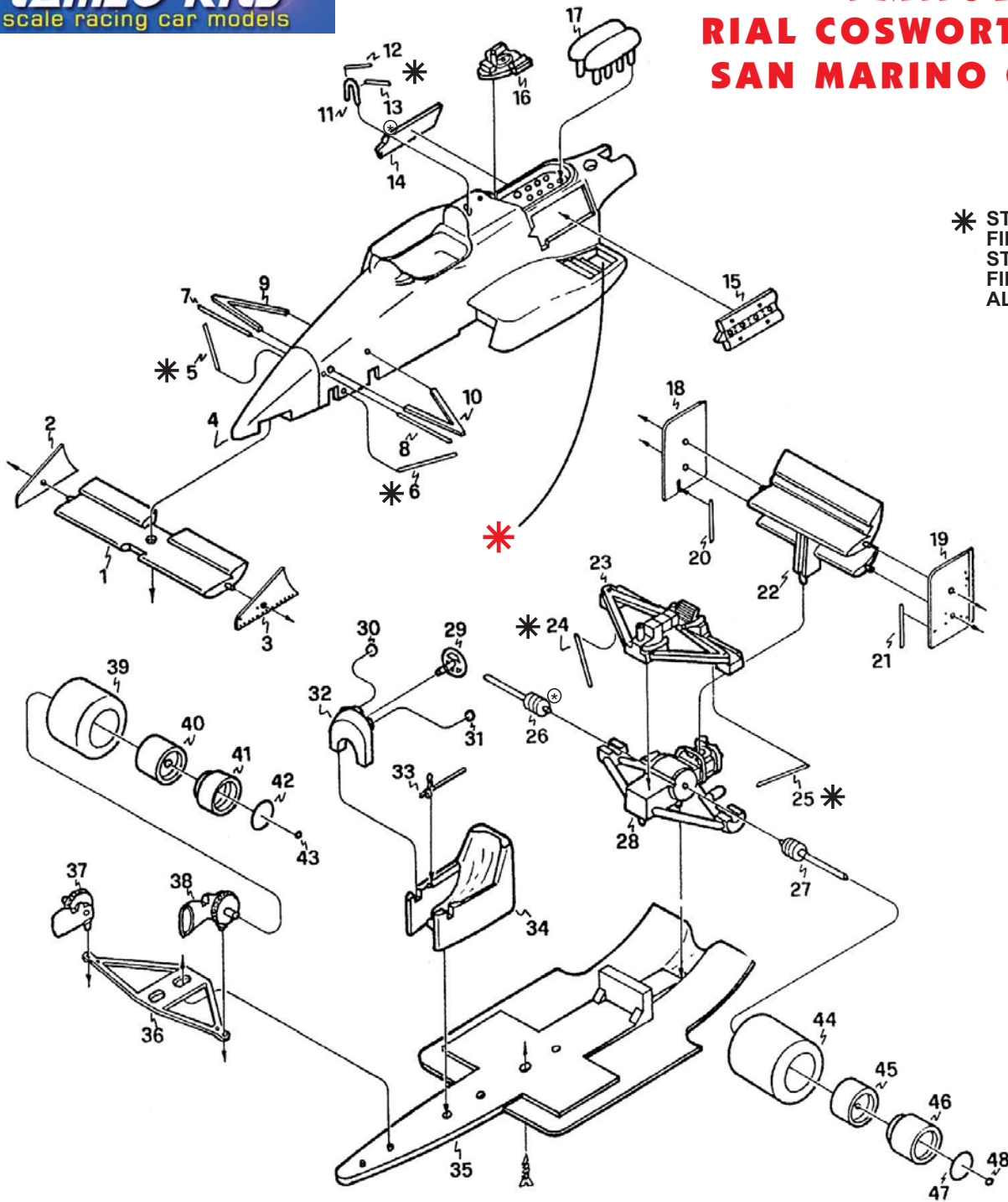
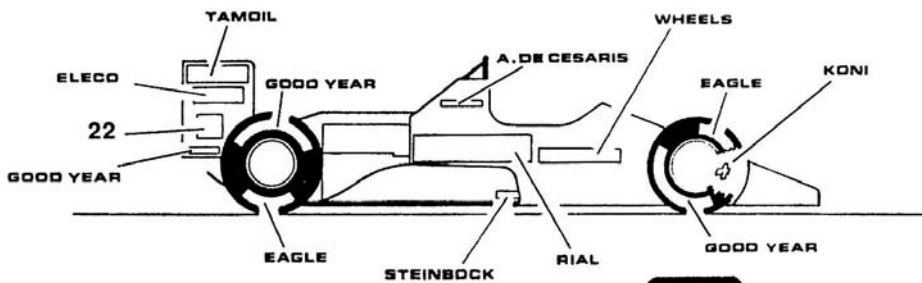


TMK077
RIAL COSWORTH ARC01
SAN MARINO G.P. 1988

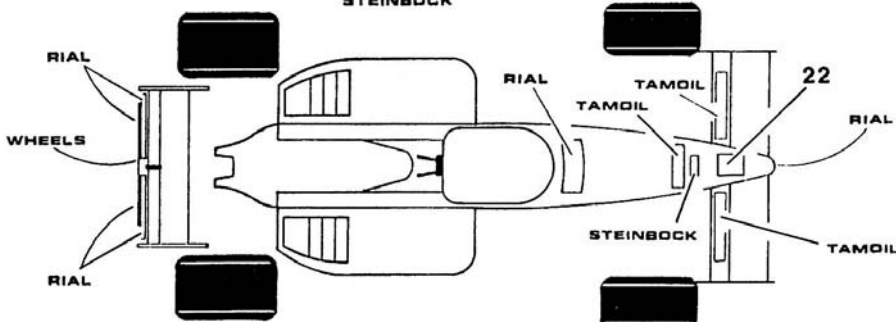
* STEEL WIRE
FILO D' ACCIAIO
STAHLDRAHT
FIL ACIER
ALAMBRE D'ACERO



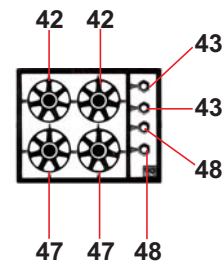
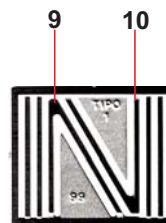
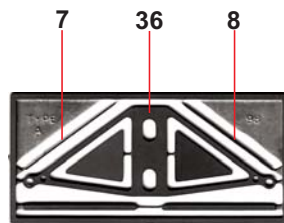
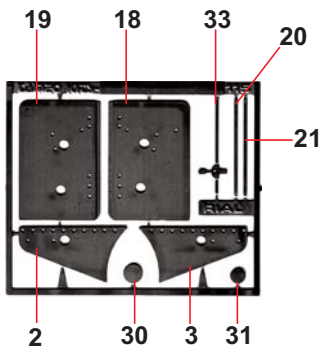
* TO OPEN
APRIRE
OFFEN
OUVRIR
ABRIR



22 - A. De Cesaris Ret.



Photoetched - Fotoincisioni - Fotogeätzt
Photogravures - Fotograbado



1	Alettone anteriore	Front wing	Nero Opaco/Matt Black
2-3	Laterali alettone anteriore	Front wing end plates	Nero Opaco/Matt Black
4	Carrozzeria	Body	Blu Francia/French Blue
5-6	Tiranti ammortizzatori anteriori	Front pull rods	Nero Opaco/Matt Black
7-8	Tiranti sterzo	Steering rods	Nero Opaco/Matt Black
9-10	Sospensioni anteriori superiori	Front upper suspensions	Nero Opaco/Matt Black
11	Roll bar	Roll bar	Nero Opaco/Matt Black
12-13	Bracci roll bar	Roll bar arms	Nero Opaco/Matt Black
14-15	Testate motore	Engine covers	Nero Opaco/Matt Black
16	Piastra serbatoio	Fuel tank panel	Metallico/Gun Metal
17	Filtri motore	Cover filter	Nero Opaco/Matt Black
18-19	Laterali alettone posteriore	Rear wing end plates	Nero Opaco/Matt Black
20-21	Tiranti alettone posteriore	Rear wing rods	Nero Opaco/Matt Black
22	Alettone posteriore	Rear wing	Nero Opaco/Matt Black
23	Sospensioni posteriori superiori	Rear upper suspensions	Nero Opaco/Matt Black
	Radiatore olio	Oil radiator	Argento/Silver
24-25	Tiranti ammortizzatori posteriori	Rear pull rods	Nero Opaco/Matt Black
26-27	Semiassi	Drive shafts	Argento/Silver
28	Scatola cambio	Gear box	Nero Opaco/Matt Black
29	Volante	Steering wheel	Nero Opaco/Matt Black
	Razze	Spokes	Nero Lucido/Gloss Black
30-31	Strumentazione	Instruments	Argento/Silver
32	Cruscotto	Dash panel	Nero Opaco/Matt Black
33	Leva cambio	Gear Lever	Argento/Silver
	Pomello cambio	Gear knob	Oro/Gold
34	Sedile	Seat	Nero Opaco/Matt Black
	Estintore	Fire extinguisher	Rosso/Red
35	Telaio fondo piatto	Chassis	Nero Opaco/Matt Black
36	Sospensioni anteriori inferiori	Front lower suspensions	Nero Opaco/Matt Black
37-38	Prese aria freni anteriori	Front brake ducts	Nero Opaco/Matt Black
39 X 2	Pneumatici anteriori	Front tyres	
40-41	Cerchio anteriore	Front wheel	Nero Opaco/Matt Black
42-47	Razze ruote	Wheels spokes	Nero Opaco/Matt Black
43-48	Dadi ruote	Wheels nuts	Oro/Gold
44 X 2	Pneumatici posteriori	Rear tyres	
45-46	Cerchio posteriore	Rear wheel	Nero Opaco/Matt Black

Colour conversion - Conversione colori - Farbenumwandlung
Conversion de couleurs - Colores convensionados

	FIAT 334/A
	HONDA B82
	PAUL RICARD BLUE 2CT
	SEAT S5H AZUL MAHOU

	GUN METAL GRIGIO FUCILE GUN METAL GRIS FUSIL GRIS FUSIL
TAMIYA X10	

	SILVER ARGENTO SILBER ARGENT PLATA
TAMIYA X11	

	RED ROSSO ROT ROUGE ROJO
TAMIYA X7	

	GOLD ORO GOLD OR ORO
TAMIYA X12	

	BLACK NERO SCHWARZ NOIRE NEGRO
TAMIYA X1	

	MATT BLACK NERO OPACO MATTSCHWARZ NOIRE OPAQUE NEGRO OPACO
TAMIYA XF1	

TAMEO KITS srl
Via Valle, 111 - P.O. Box 61
17022 BORGIO VEREZZI SV ITALY
Tel. 39 019 - 615.250
Fax. 39 019 - 615.310

www.tameokits.com
sales@tameokits.com
technical@tameokits.com

Made in Italy. Modello per collezionisti in scala 1/43. Vietata la vendita ai minori di 14 anni. Nocivo per ingestione. Conservare fuori dalla portata dei bambini. Tameo Kits declina ogni responsabilità per un uso improprio del prodotto. Made in Italy. Collector 1/43 Scale Models. Not for sale to persons under 14 years of age. Dangerous if swallowed. Keep out of reach of children. Tameo Kits not held responsible for any damage or injury resulting from improper use of the product.

Made in Italy. Modèle pour collectionneurs échelle 1/43. Vente interdite aux enfants de moins de 14 ans. Dangereux si avalé. Conserver hors de la portée des enfants. Tameo Kits décline toute responsabilité dans le cas de dommages dérivants de l'usage non approprié du produit.

Made in Italy. Sammlermodell im Massstab 1/43. Verkauf an Jugendliche unter 14 Jahren verboten. Schädlich bei Verschlucken. Tameo Kits lehnt jede Verantwortung bei unsachgemässer Benutzung des Produktes ab.

Hecho en Italia. Coleccion de modelos a escala 1/43. Prohibida la venta a menores de 14 años. No comestible. Mantener fuera del alcance de los niños. Tameo Kits no se hace responsable de los daños causados por el uso incorrecto de este producto.

