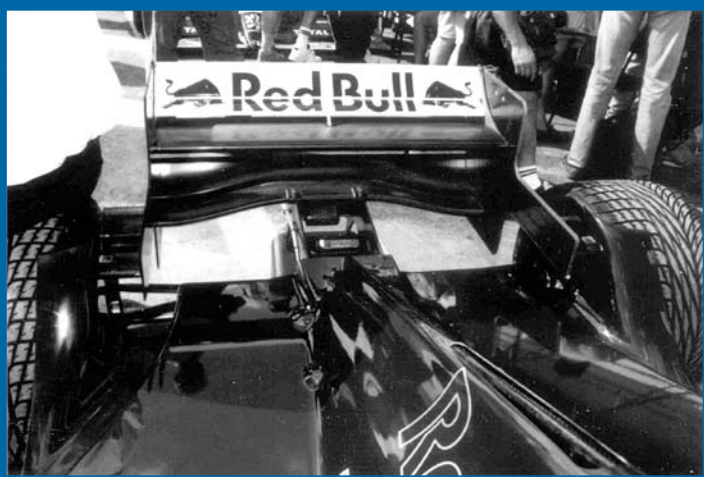
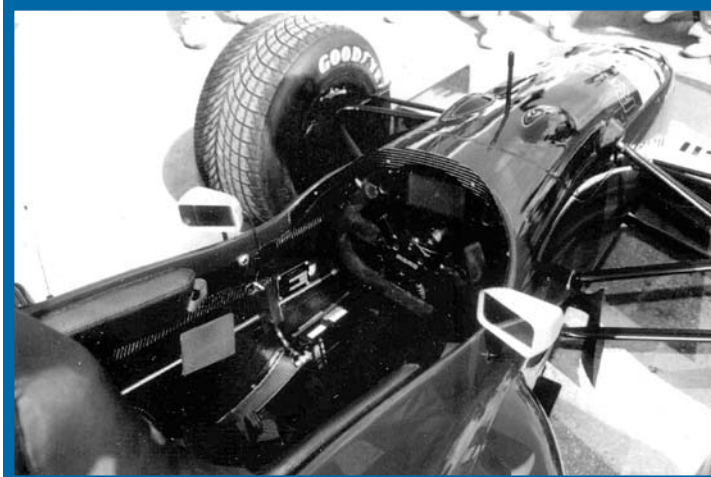
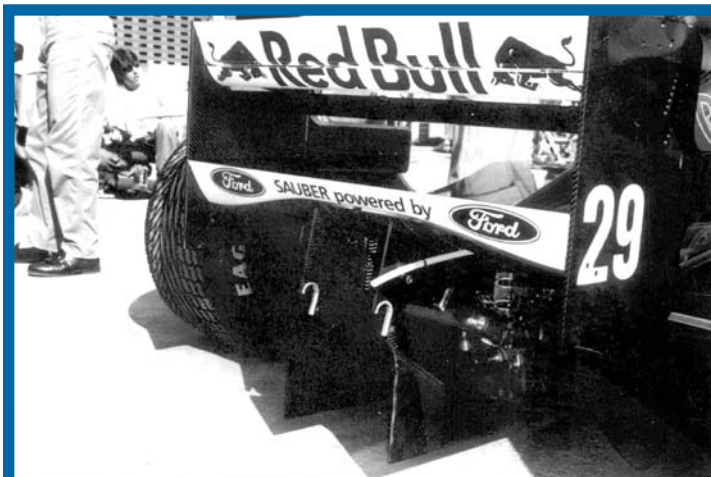
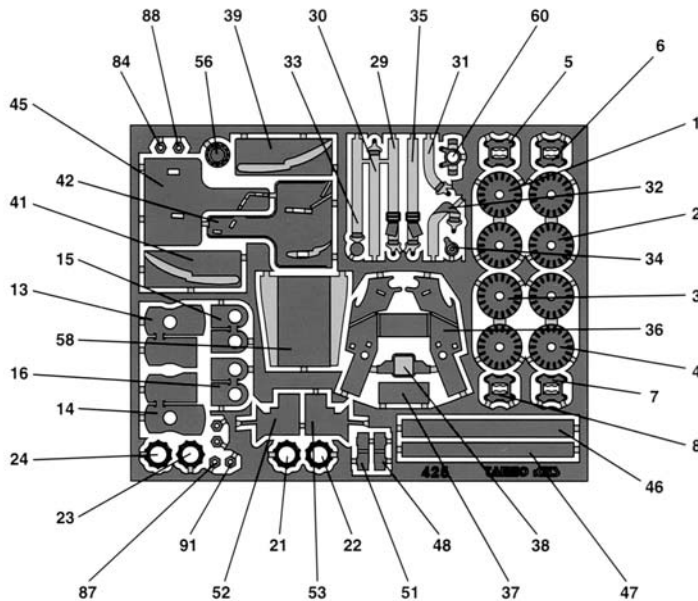
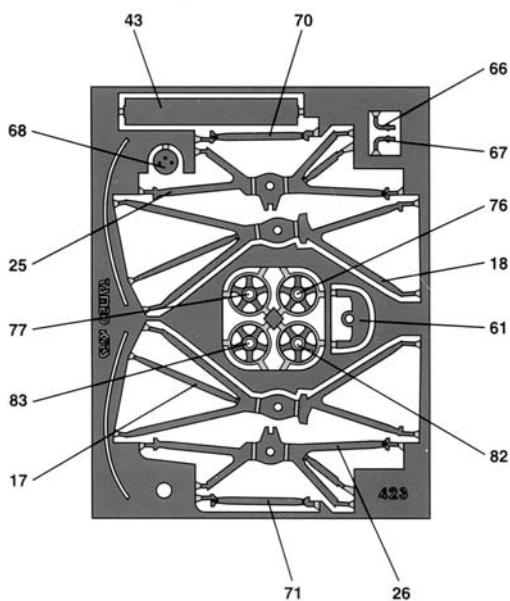
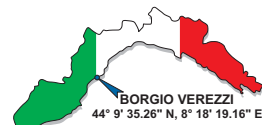


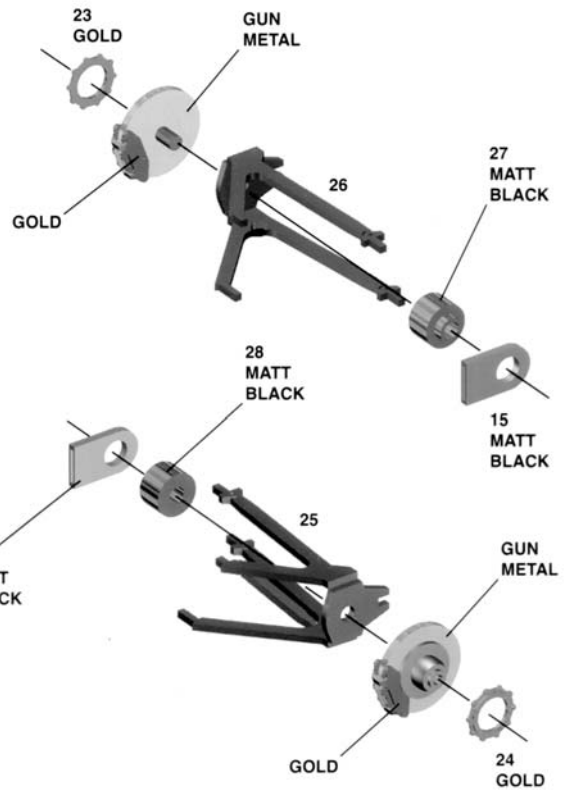
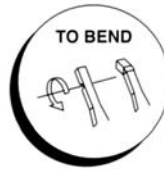
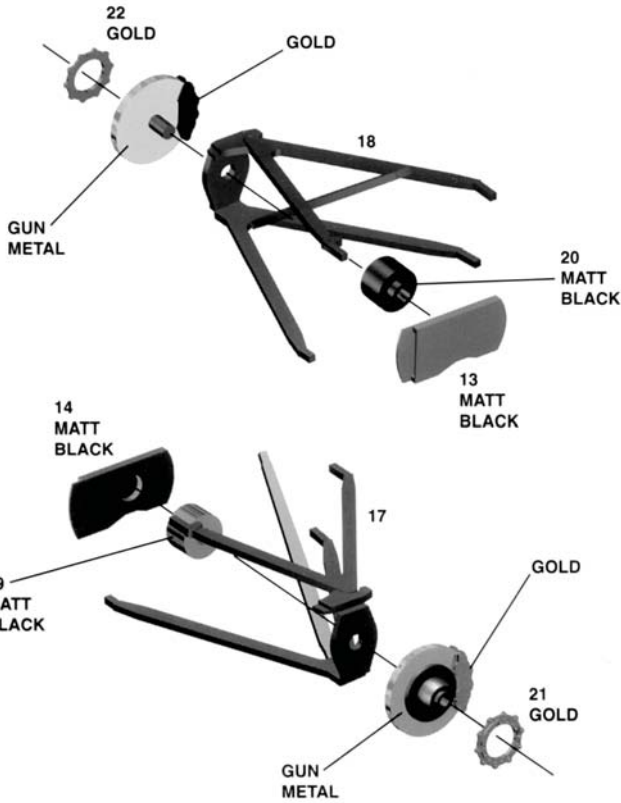
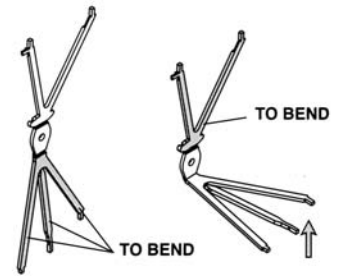
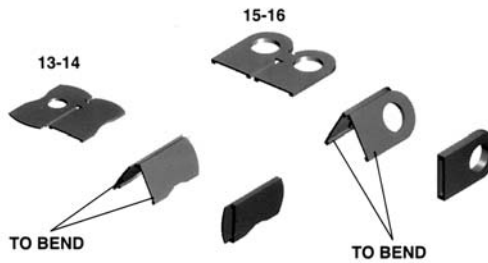
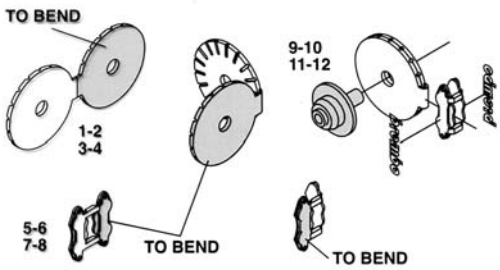
TMK 203 SAUBER FORD C14 G.P. BRASILE 1995



TAMEO KITS srl
Via Valle, 111 - P.O. Box 61
17022 BORGIO VEREZZI SV ITALY
Tel. 39 019 - 615.250

www.tameokits.com
sales@tameokits.com
technical@tameokits.com

Made in Italy. Modello per collezionisti in scala 1/43. Vietata la vendita ai minori di 14 anni. Nocivo per ingestione. Conservare fuori dalla portata dei bambini. Tameo Kits declina ogni responsabilità per un uso improprio del prodotto.
Made in Italy. Collector 1/43 Scale Models. Not for sale to persons under 14 years of age. Dangerous if swallowed. Keep out of reach of children. Tameo Kits not held responsible for any damage or injury resulting from improper use of the product.
Made in Italy. Modèle pour collectionneurs échelle 1/43. Vente interdite aux enfants de moins de 14 ans. Dangereux si avalé. Conserver hors de la portée des enfants. Tameo Kits décline toute responsabilité dans le cas de dommages dérivants de l'usage non approprié du produit.
Made in Italy. Sammlermodell im Massstab 1/43. Verkauf an Jugendliche unter 14 Jahren verboten. Schädlich bei Verschlucken. Tameo Kits lehnt jede Verantwortung bei unsachgemässer Benutzung des Produktes ab.
Hecho en Italia. Colección de modelos a escala 1/43. Prohibida la venta a menores de 14 años. No comestible. Mantener fuera del alcance de los niños. Tameo Kits no se hace responsable de los daños causados por el uso incorrecto de este producto.



BLUE
BLU
BLAU
BLEU
AZUL

CITROEN EGG BLEU COPERNIC 2CT
FIAT 2947/V2/V3 BARRIOL BLUE
FIAT 474/A BLEU WEST
RAL 5013

GOLD
ORO
GOLD
OR
ORO

TAMIYA X12

MATT BLACK
NERO OPACO
MATTSCHWARZ
NOIRE OPAQUE
NEGRO OPACO

TAMIYA TS6

GUN METAL
GRIGIO FUCILE
GUN METAL
GRIS FUSIL
GRIS FUSIL

TAMIYA TS38

MATT BLUE
BLU OPACO
BLAU
BLEU
AZUL

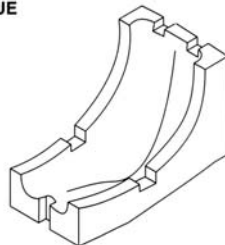
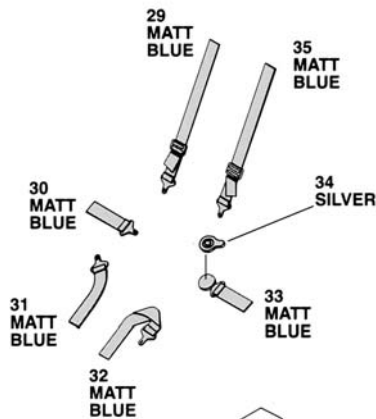
TAMIYA XF8

WHITE
BIANCO
WEISS
BLANC
BLANCO

TAMIYA TS26

SILVER
ARGENTO
SILBER
ARGENT
PLATA

TAMIYA X11



USE THE COLOR CHIP TO GET THE CORRECT SHADE
USARE IL CAMPIONE COLORE PER LA CORRETTA TONALITA
BENUETZEN DIE MUSTERFABEN FUER RICHTIG FARBTON
EMPLOIER LE CHAMPION COULEUR POUR
OBTENIR LA TONALITE CORRECTE
USAR EL COLOR CAMPEON PER
ADQUIRIR UN TONO CORRECTO

TO BEND
PIEGARE
BIEGEN
PLIER
DOBLAR

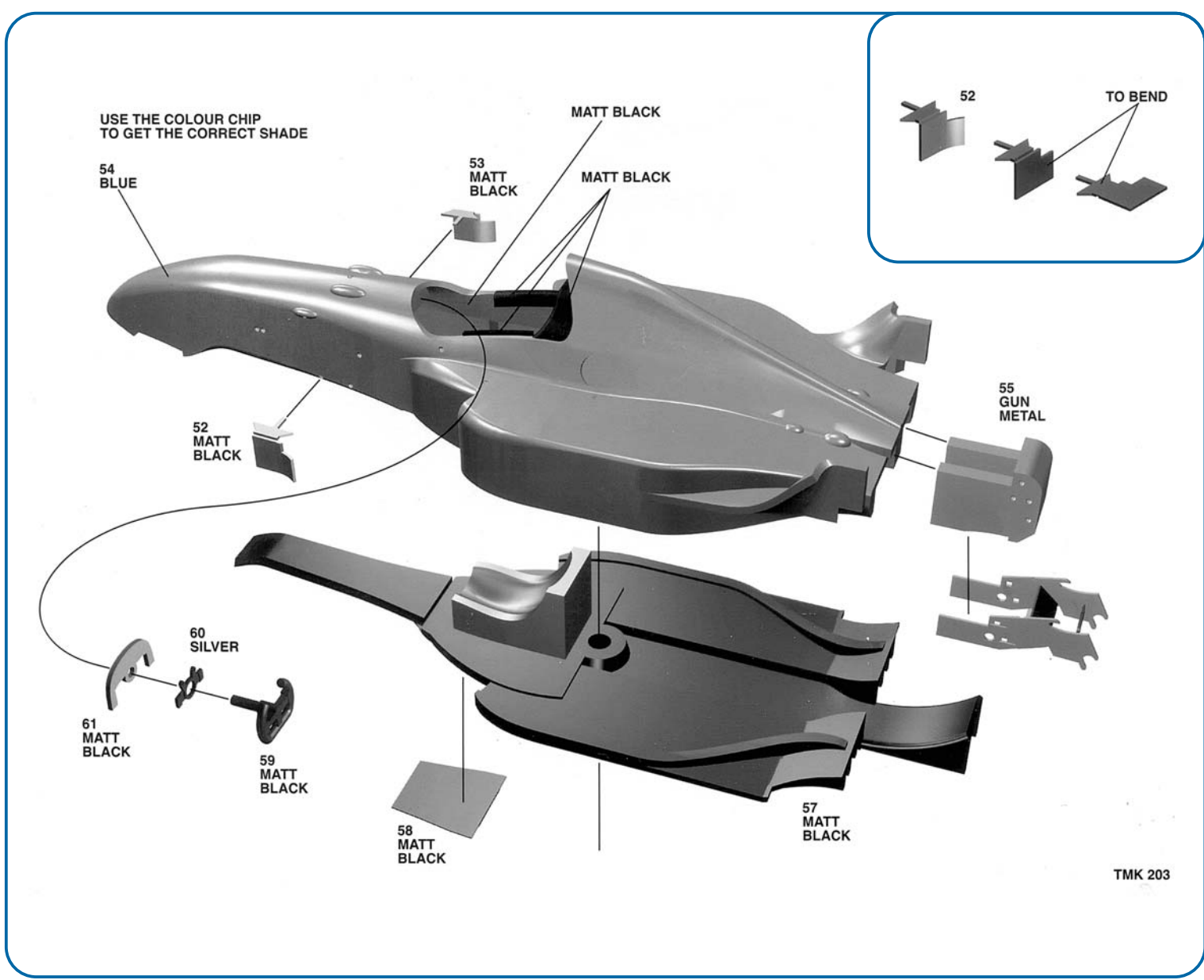
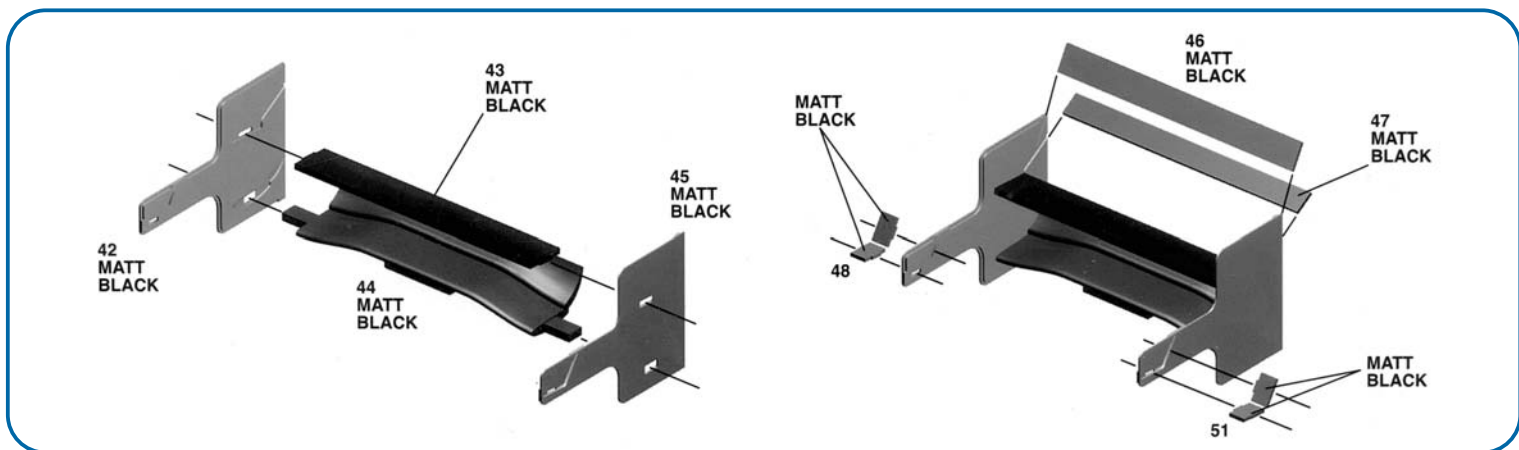
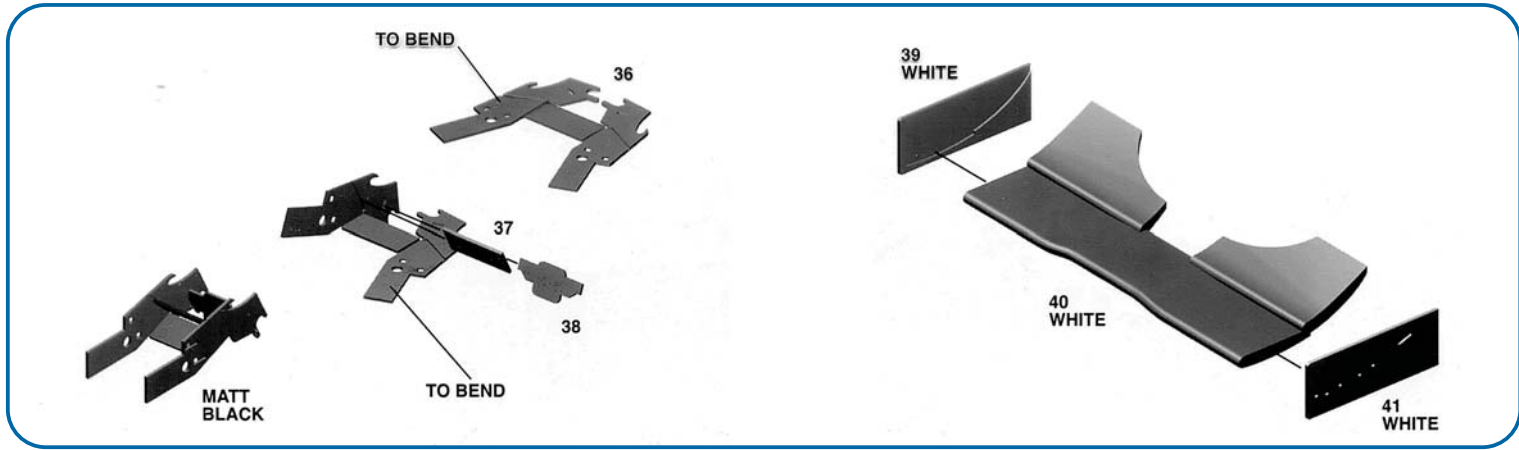
PARTS
PEZZI
STUECKE
PIECES
PIEZAS

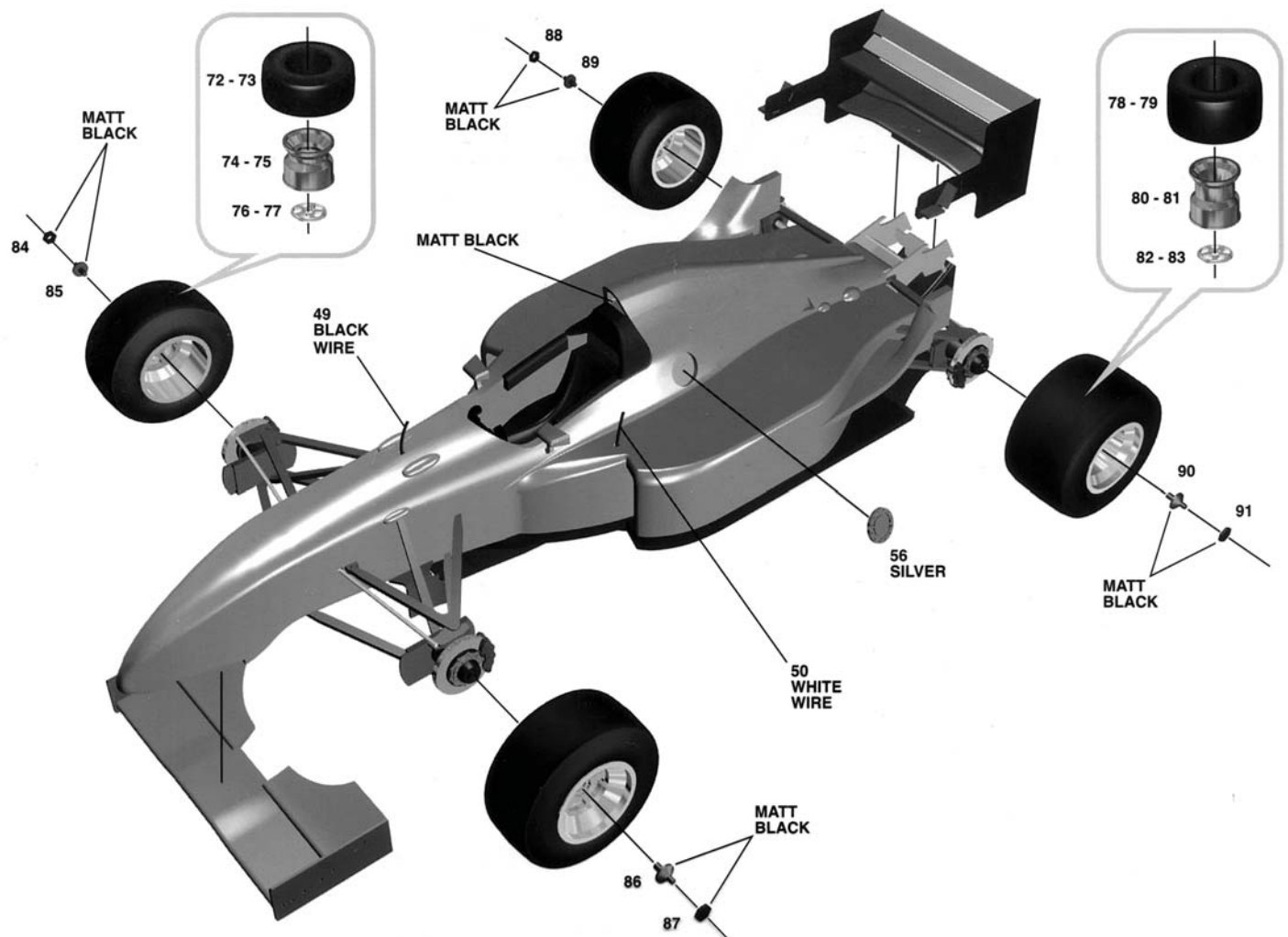
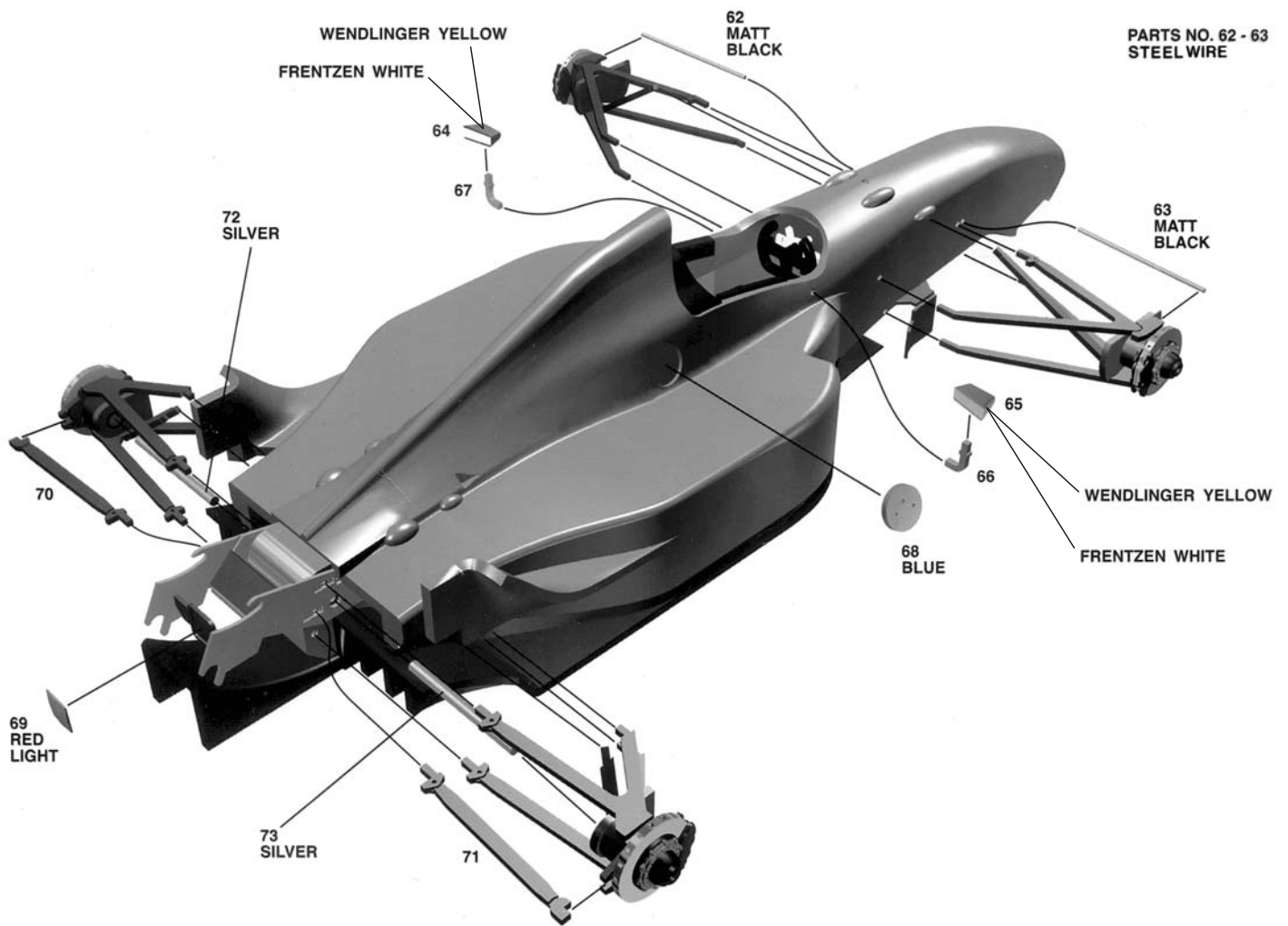
STEEL WIRE
FILO D' ACCIAIO
STAHLDRAHT
FIL ACIER
ALAMBRE D'ACERO

BLACK WIRE
FILO NERO
SCHWARZER DRAHT
FIL NOIR
ALAMBRE NEGRO

WHITE WIRE
FILO BIANCO
WEISSDRAHT
FIL BLANC
ALAMBRE BLANCO

RED LIGHT
LUCE ROSSA
ROTLICHT
FEUX ROUGE
LUZ ROJA





TMK 203 SAUBER FORD C14 G.P. BRASILE 1995



29 - KARL WENDLINGER	Result	Ret.
30 - HEINZ HARALD FRENTZEN	Result	Ret.

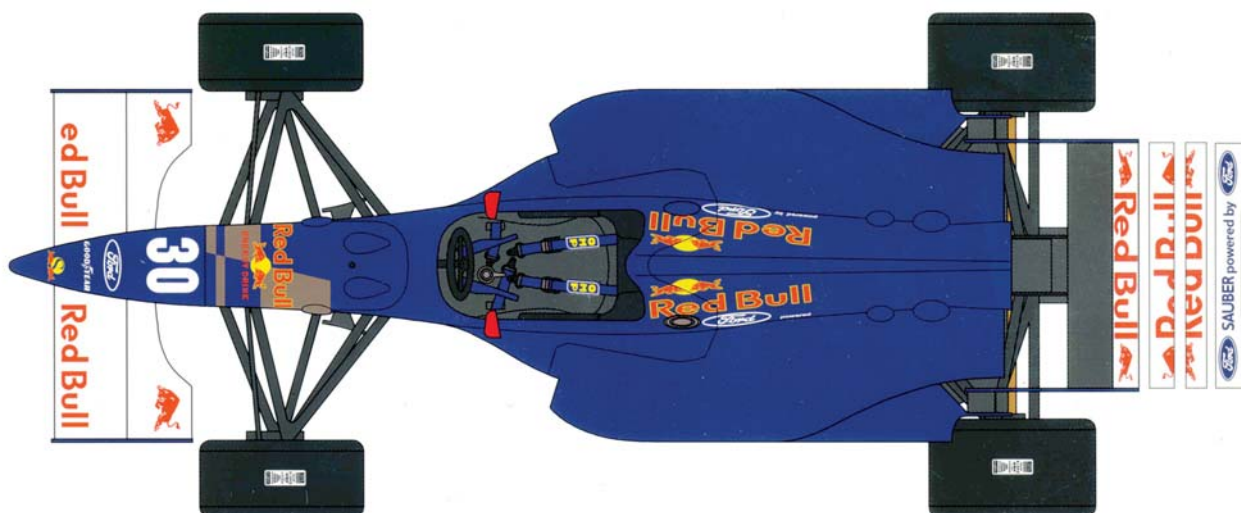
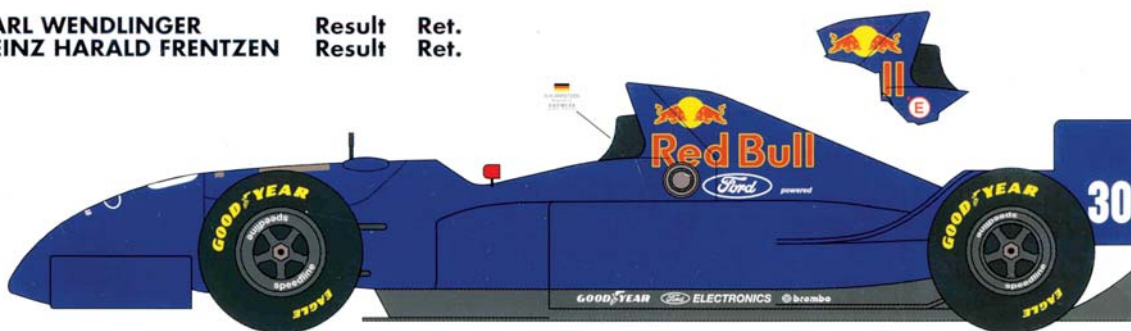




Photo4



Photo4

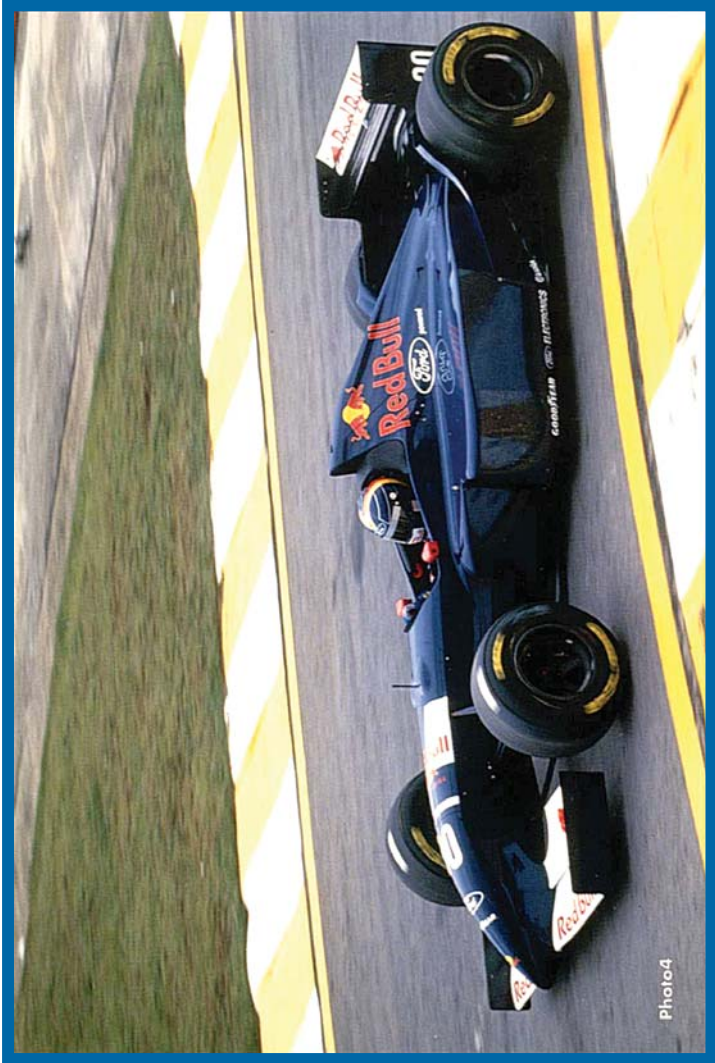


Photo4

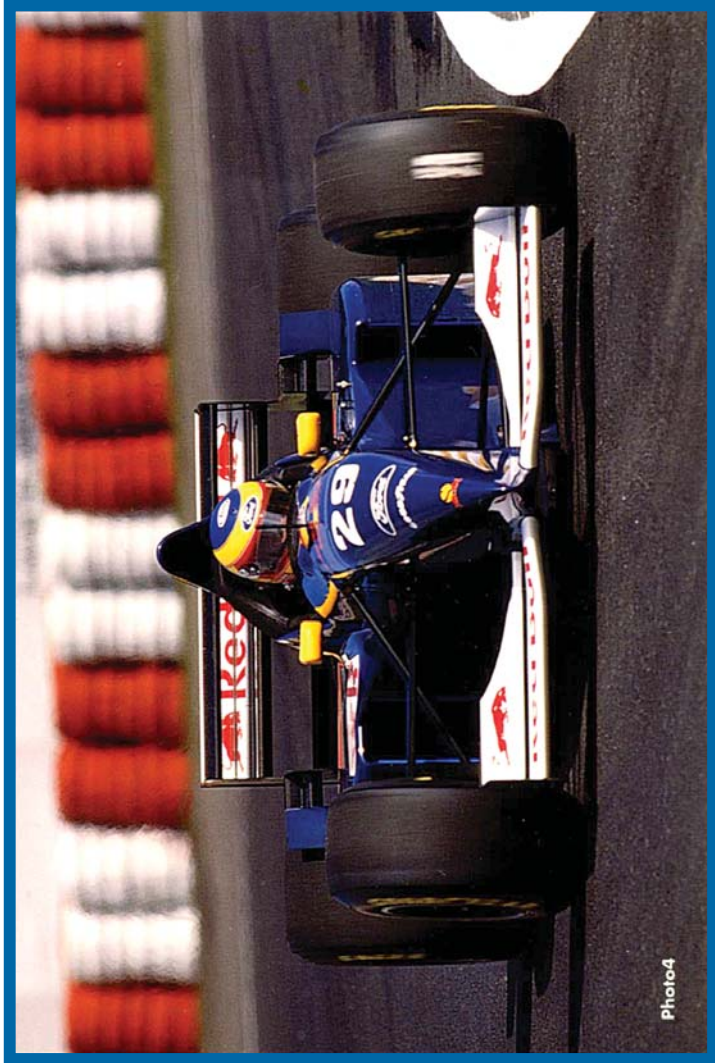


Photo4