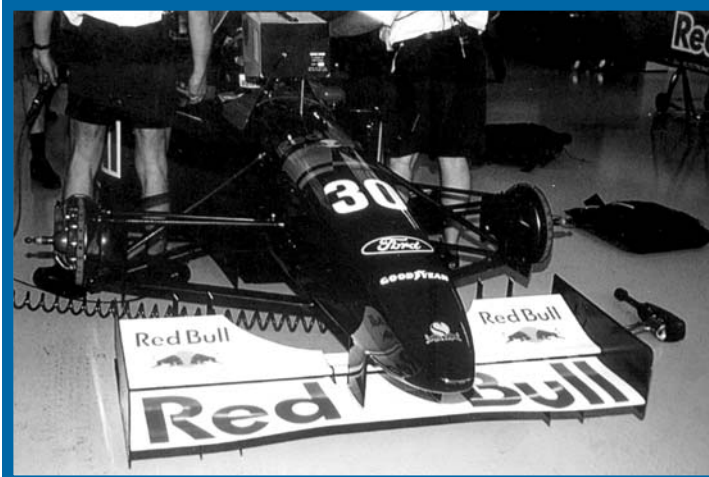
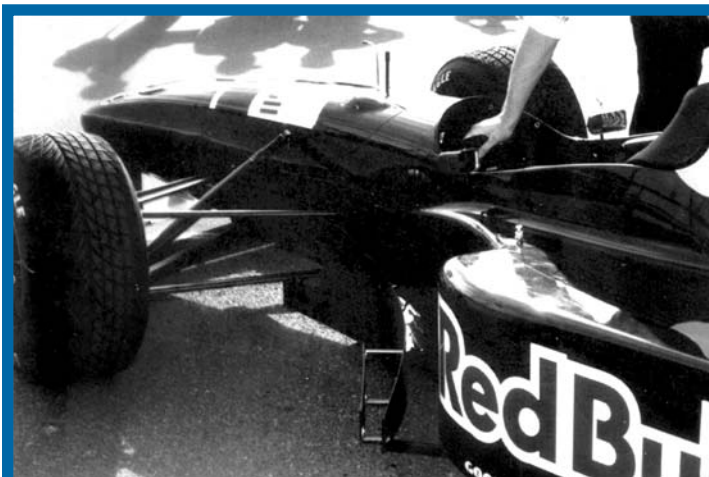
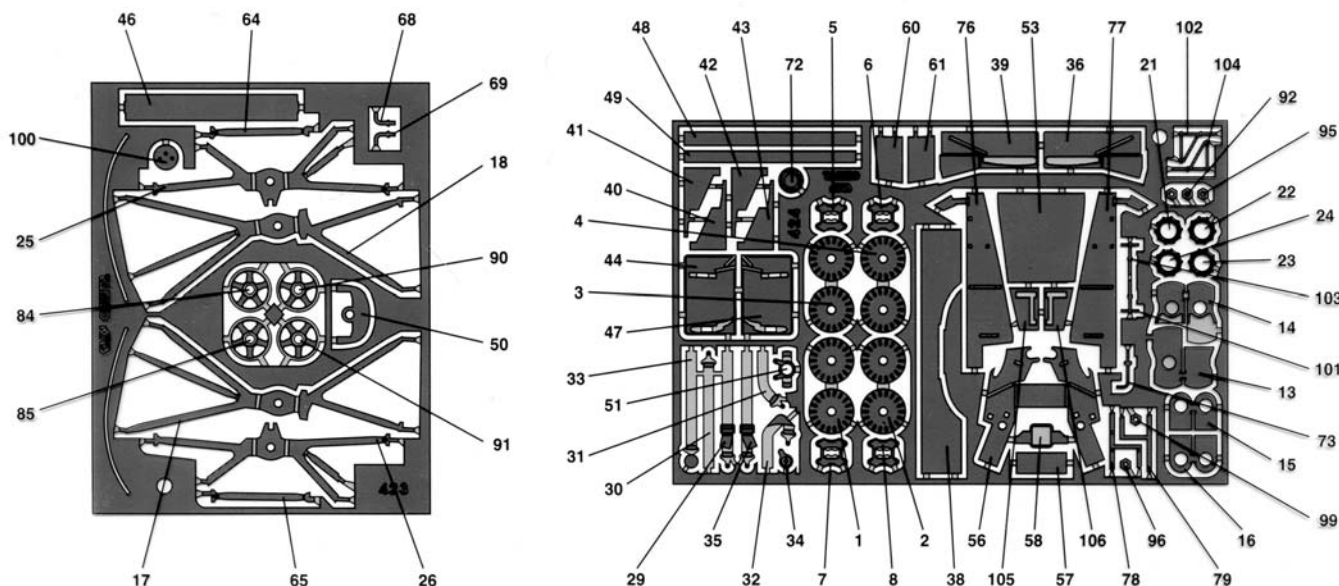


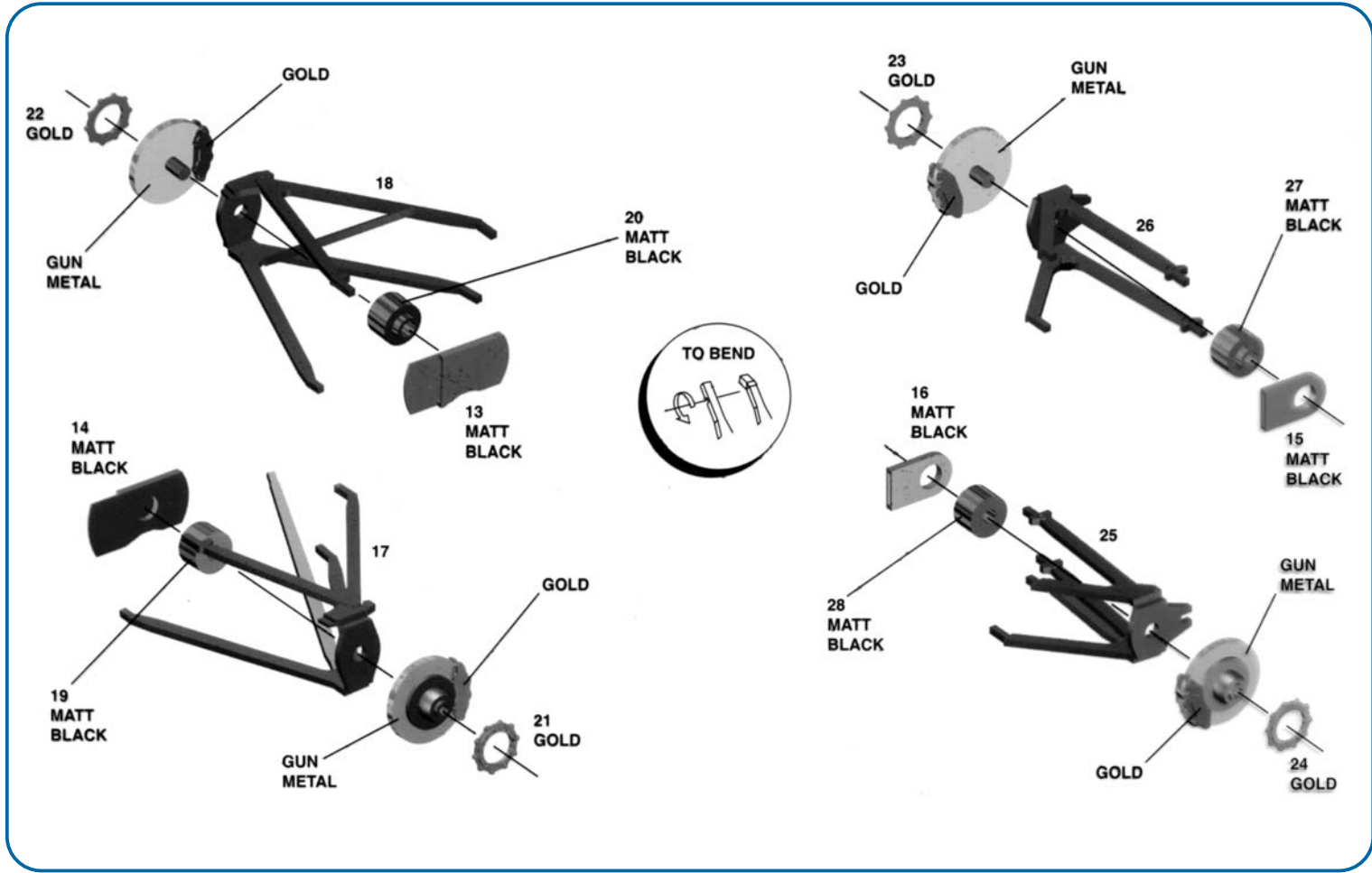
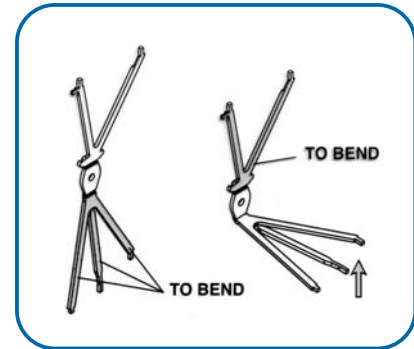
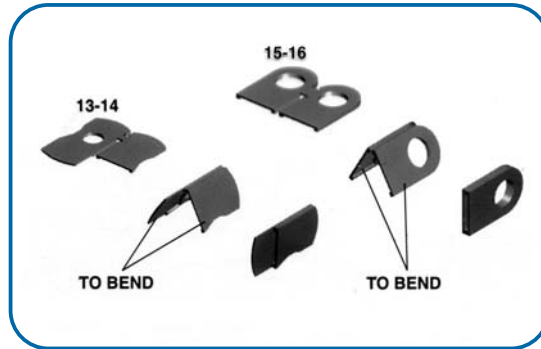
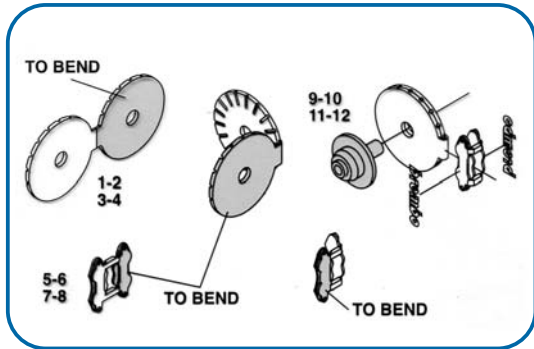
# TMK 204 SAUBER FORD C14 G.P. GERMANIA 1995



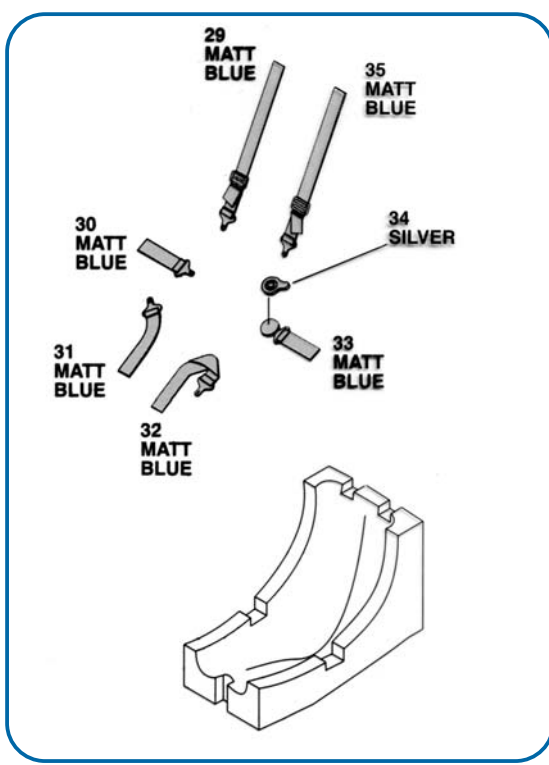
**TAMEO KITS** srl  
Via Valle, 111 - P.O. Box 61  
17022 BORGIO VEREZZI SV ITALY  
Tel. 39 019 - 615.250

[www.tameokits.com](http://www.tameokits.com)  
[sales@tameokits.com](mailto:sales@tameokits.com)  
[technical@tameokits.com](mailto:technical@tameokits.com)

Made in Italy. Modello per collezionisti in scala 1/43. Vietata la vendita ai minori di 14 anni. Nocivo per ingestione. Conservare fuori dalla portata dei bambini. Tameo Kits declina ogni responsabilità per un uso improprio del prodotto.  
Made in Italy. Collector 1/43 Scale Models. Not for sale to persons under 14 years of age. Dangerous if swallowed. Keep out of reach of children. Tameo Kits not held responsible for any damage or injury resulting from improper use of the product.  
Made in Italy. Modèle pour collectionneurs échelle 1/43. Vente interdite aux enfants de moins de 14 ans. Dangereux si avalé. Conserver hors de la portée des enfants. Tameo Kits décline toute responsabilité dans le cas de dommages dérivants de l'usage non approprié du produit.  
Made in Italy. Sammlermodell im Massstab 1/43. Verkauf an Jugendliche unter 14 Jahren verboten. Schädlich bei Verschlucken. Tameo Kits lehnt jede Verantwortung bei unsachgemässer Benutzung des Produktes ab.  
Hecho en Italia. Colección de modelos a escala 1/43. Prohibida la venta a menores de 14 años. No comestible. Mantener fuera del alcance de los niños. Tameo Kits no se hace responsable de los daños causados por el uso incorrecto de este producto.

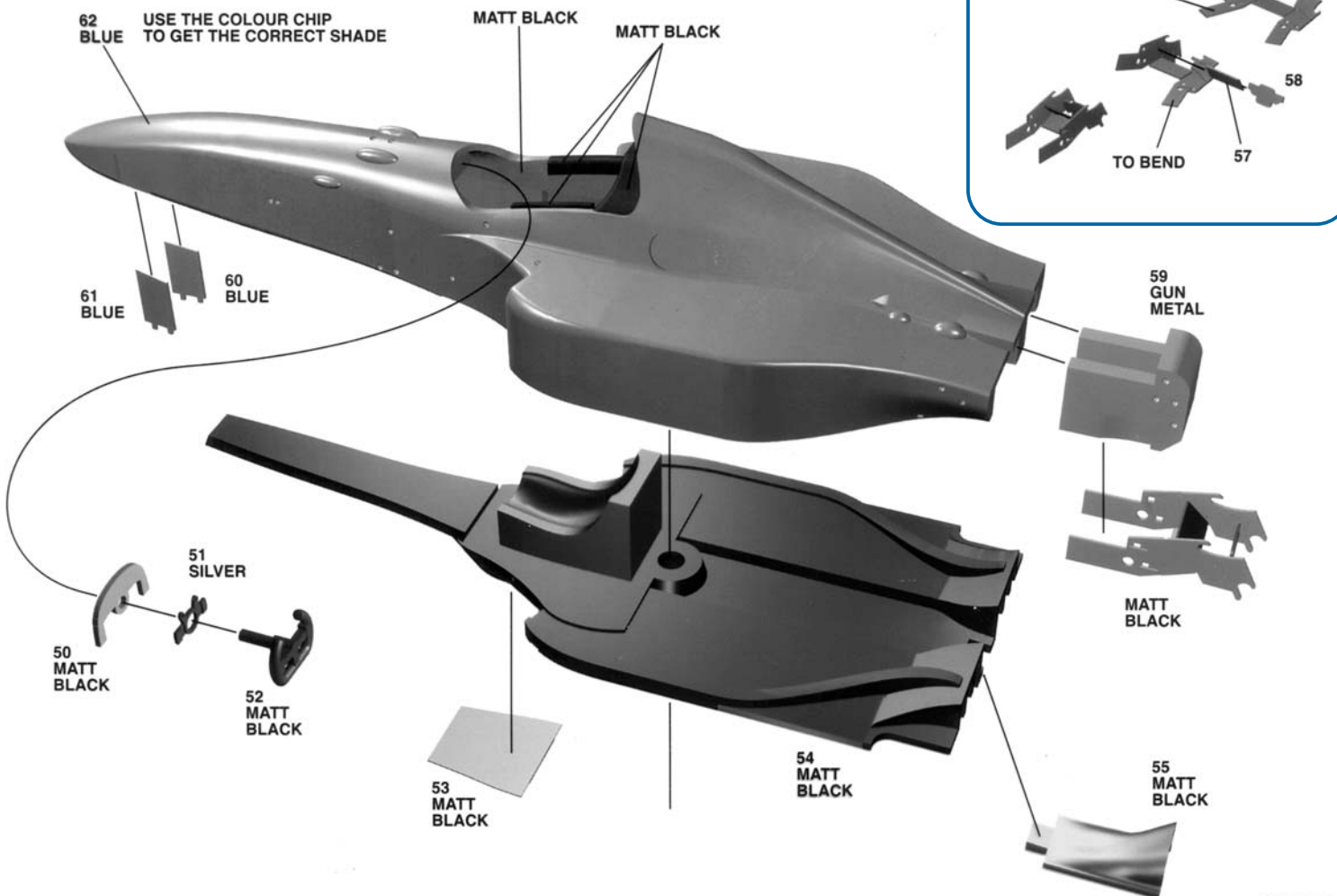
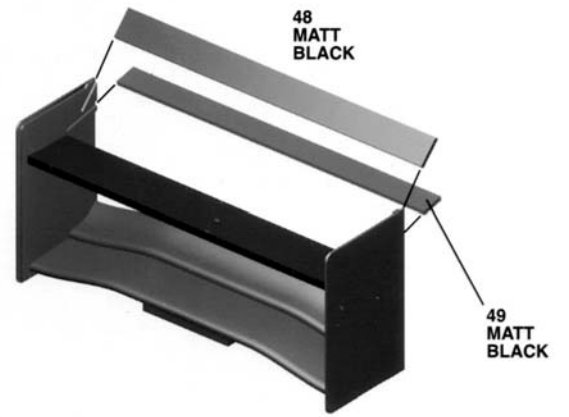
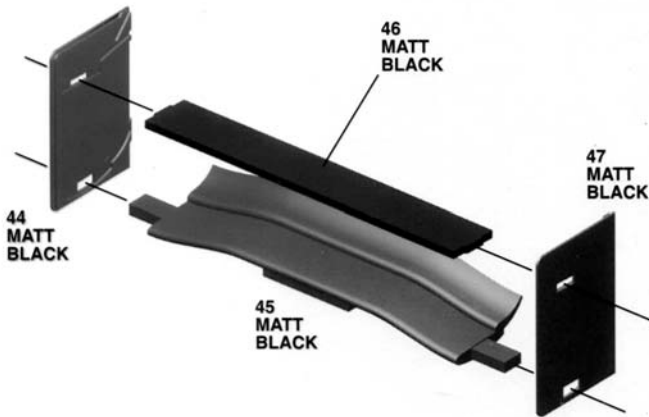
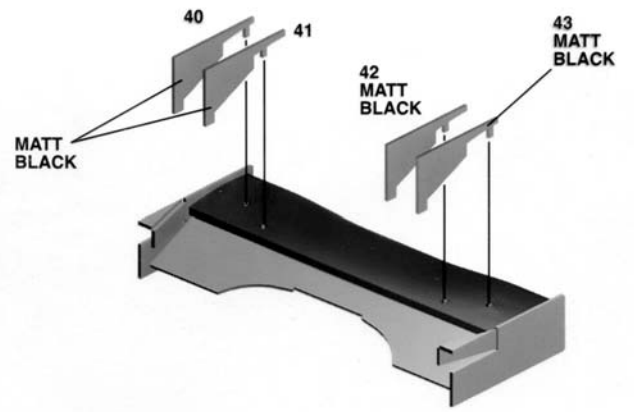
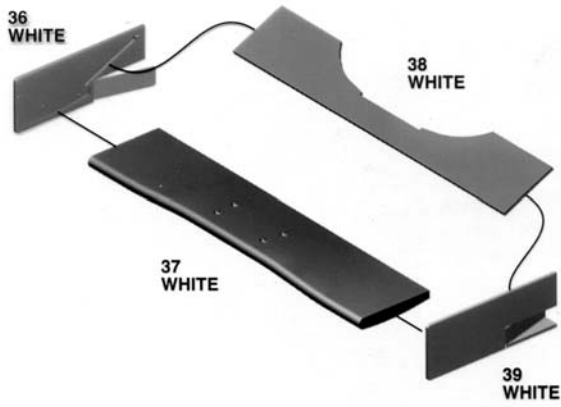


BLUE BLU BLAU BLEU AZUL	CITROEN EGG BLEU COPERNIC 2CT FIAT 2947/V2/V3 BARRIOL BLUE FIAT 474/A BLEU WEST RAL 5013
GOLD ORO GOLD OR ORO	TAMIYA X12
MATT BLACK NERO OPACO MATTSCHWARZ NOIRE OPAQUE NEGRO OPACO	TAMIYA TS6
GUN METAL GRIGIO FUCILE GUN METAL GRIS FUSIL GRIS FUSIL	TAMIYA TS38
MATT BLUE BLU OPACO BLAU BLEU AZUL	TAMIYA XF8
WHITE BIANCO WEISS BLANC BLANCO	TAMIYA TS26
SILVER ARGENTO SILBER ARGENT PLATA	TAMIYA X11



USE THE COLOR CHIP TO GET THE CORRECT SHADE  
 USARE IL CAMPIONE COLORE PER LA CORRETTA TONALITA  
 BENUETZEN DIE MUSTERFABEN FUER RICHTIG FARBTON  
 EMPLOYER LE CHAMPION COULEUR POUR  
 OBTENIR LA TONALITE CORRECTE  
 USAR EL COLOR CAMPEON PER  
 ADQUIRIR UN TONO CORRECTO

TO BEND PIEGARE BIEGEN PLIER DOBLAR	PARTS PEZZI STUECKE PIECE PIEZAS	STEEL WIRE FILO D' ACCIAIO STAHLDRAHT FIL ACIER ALAMBRE D'ACERO
BLACK WIRE FILO NERO SCHWARZER DRAHT FIL NOIR ALAMBRE NEGRO	WHITE WIRE FILO BIANCO WEISSDRAHT FIL BLANC ALAMBRE BLANCO	RED LIGHT LUCE ROSSA ROTLICHT FEUX ROUGE LUZ ROJA



FRENTZEN RED  
BOULLION YELLOW

74  
MATT  
BLACK

73  
SILVER

PARTS NO. 74 - 75  
STEEL WIRE

70

68

75  
MATT  
BLACK

71

69

FRENTZEN RED  
BOULLION YELLOW

72  
SILVER

67  
SILVER

64

63  
RED  
LIGHT

66  
SILVER

65

TO BEND

TO BEND

78

80-81

82-83

84-85

MATT  
BLACK

96

97

86-87

88-89

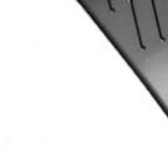
90-91

102  
SILVER

107  
BLACK  
WIRE

MATT  
BLACK

101  
SILVER



108  
WHITE  
WIRE

100  
BLUE

MATT  
BLACK

98

99

SILVER

103

104

MATT  
BLACK

94

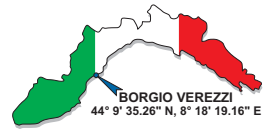
95

76  
BLUE

78  
SILVER

105  
BLUE

# TMK 204 SAUBER FORD C14 G.P. GERMANIA 1995



29 - CRISTOPHE BOULLION  
30 - HEINZ HARALD FRENTZEN

Result 5th  
Result Ret.

INNER PART

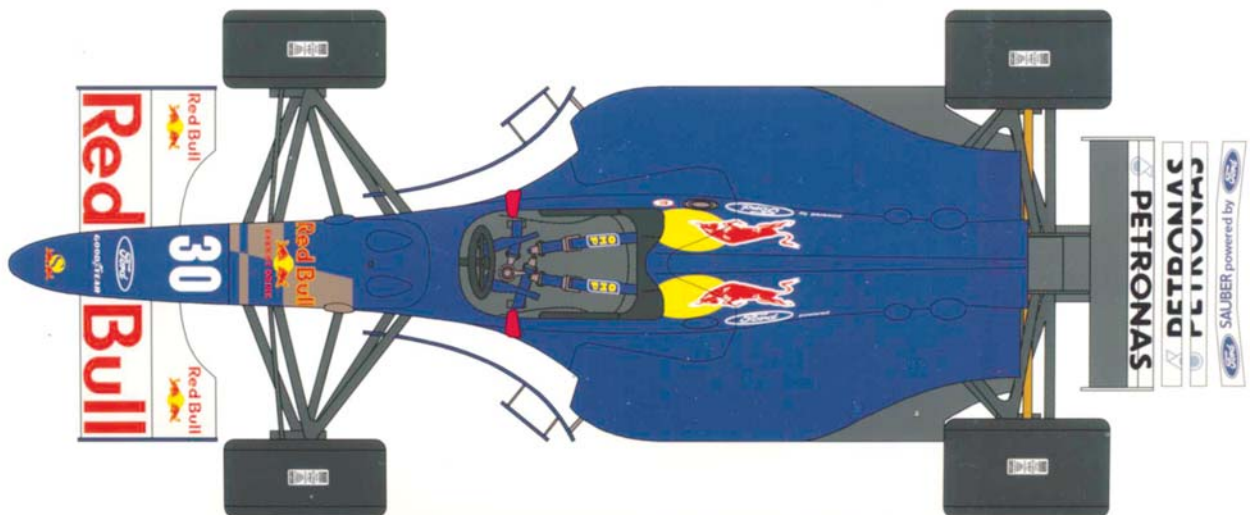




Photo4

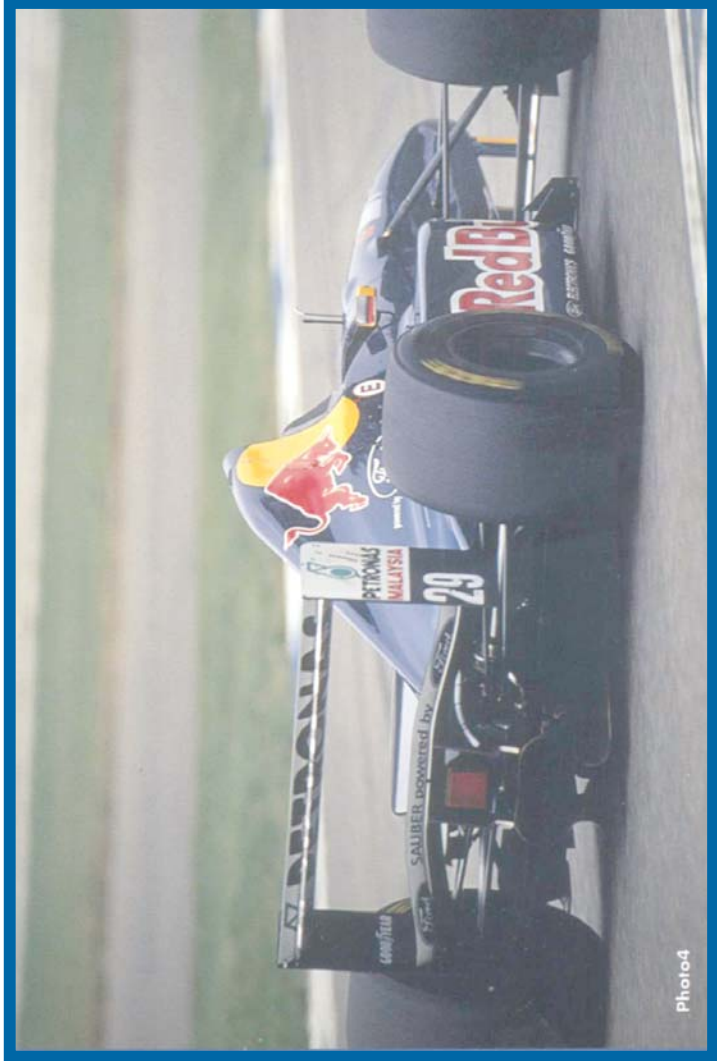


Photo4



Photo4



Photo4