

**TAMEO KITS**  
scale racing car models

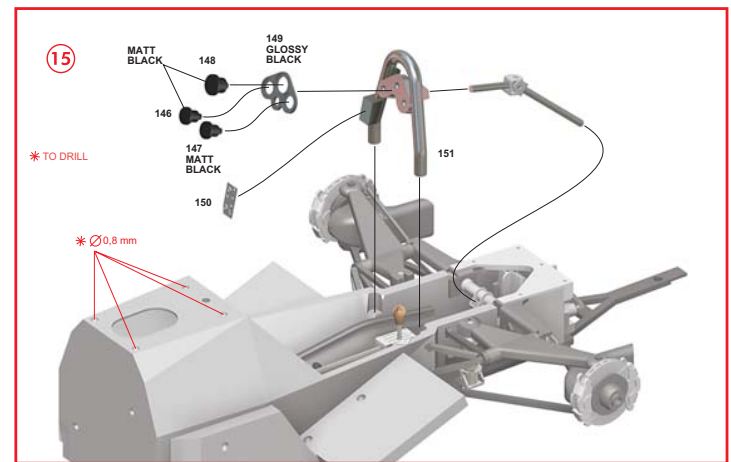
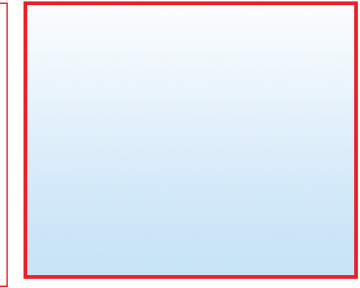
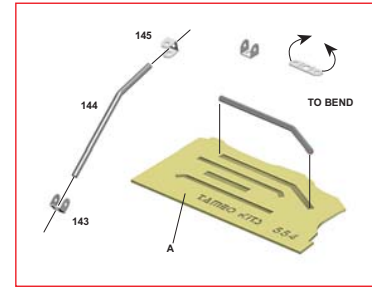
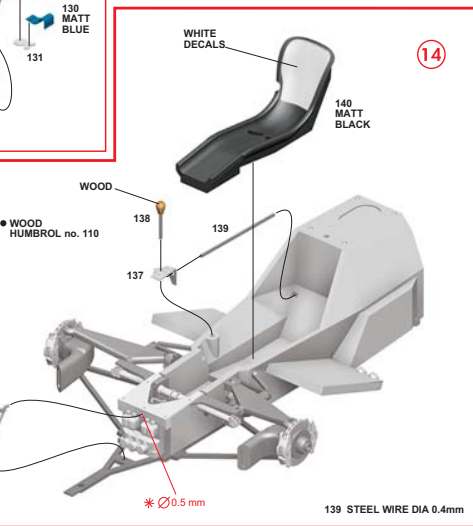
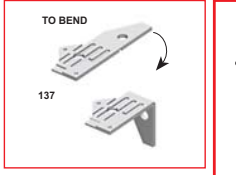
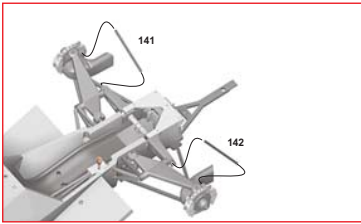
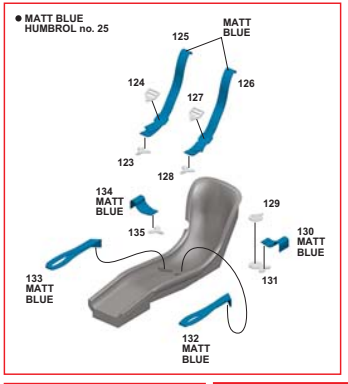
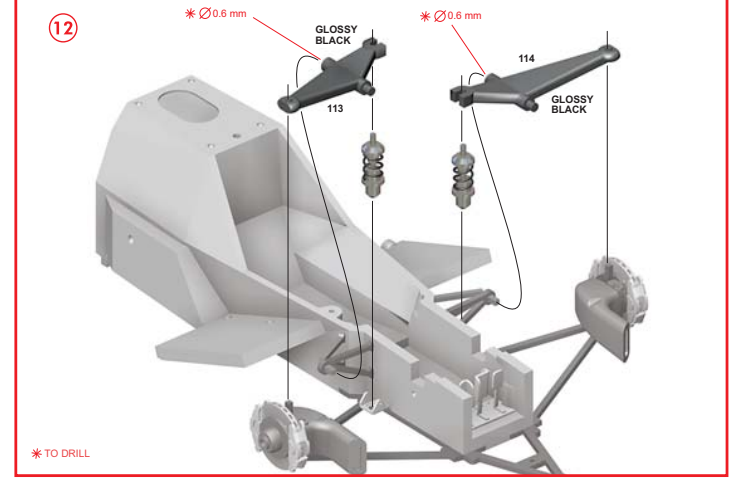
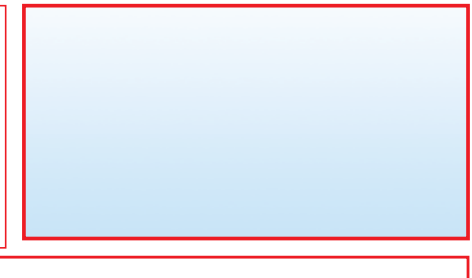
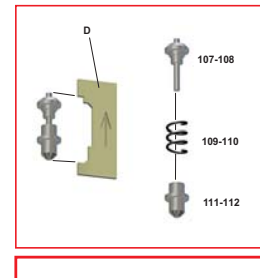
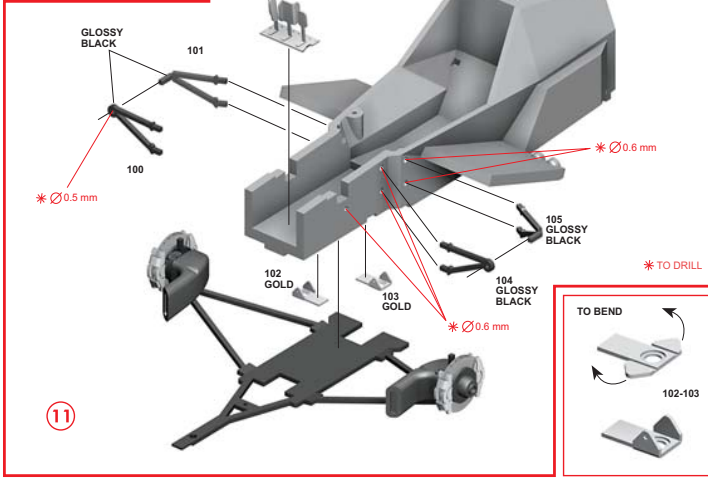
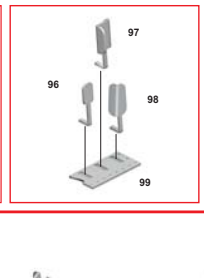
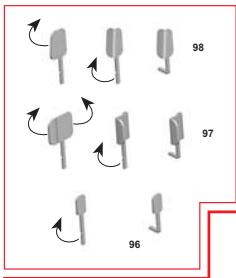
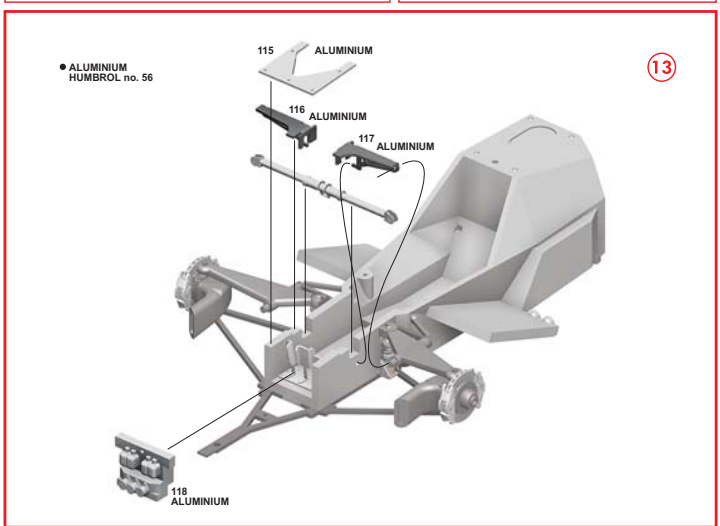
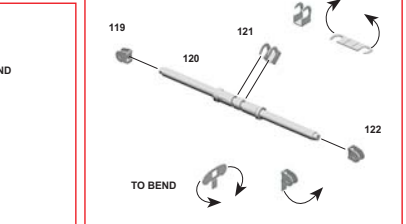
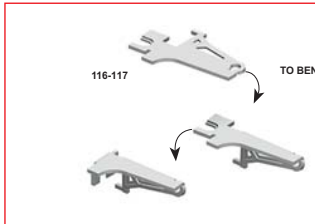
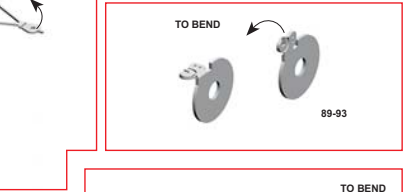
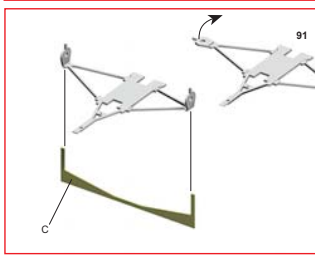
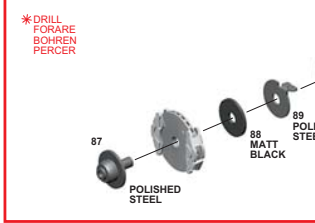
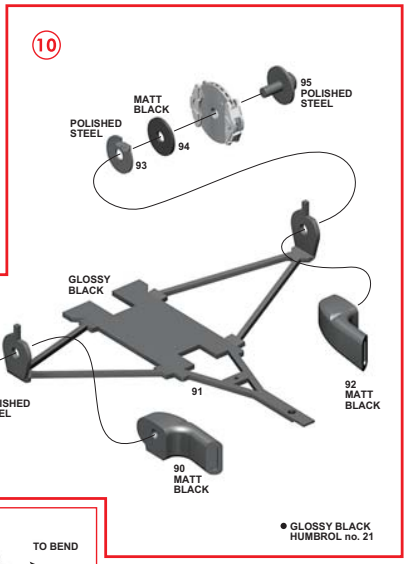
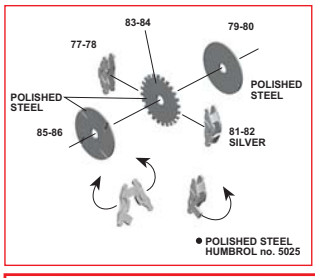
**TMK248**  
**FERRARI 312T5**  
**BELGIAN G.P.1980**

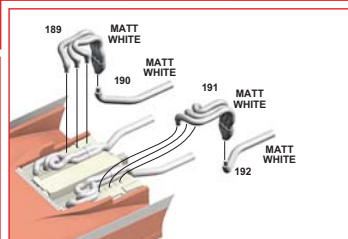
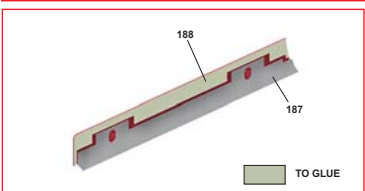
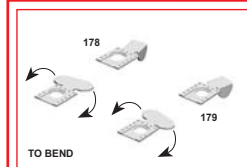
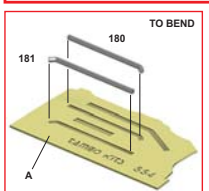
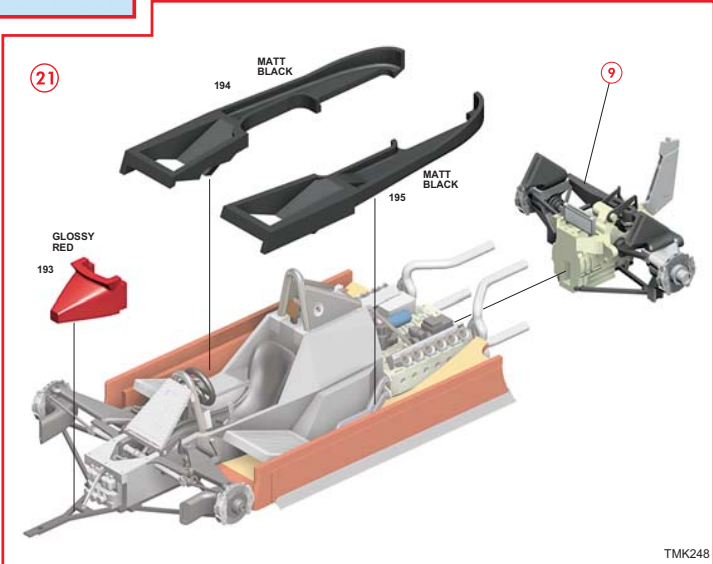
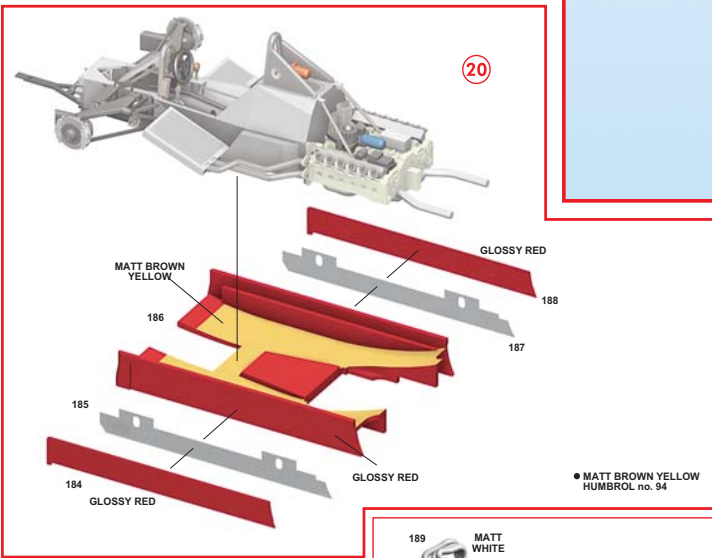
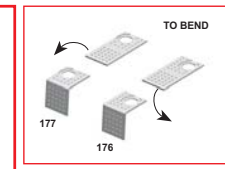
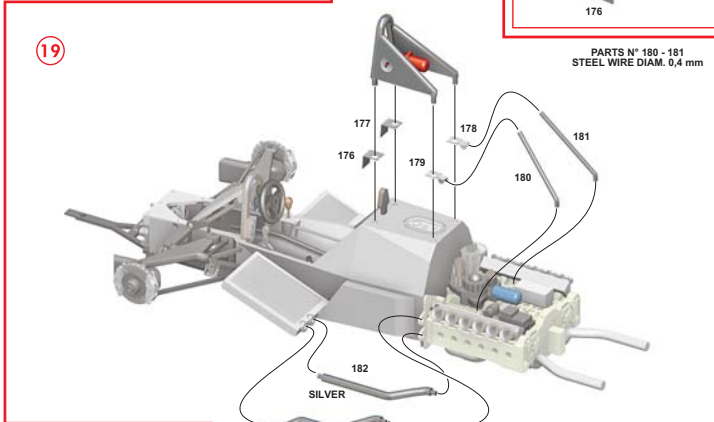
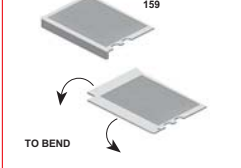
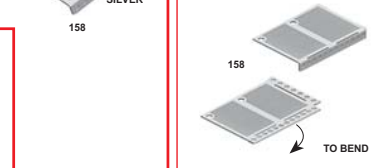
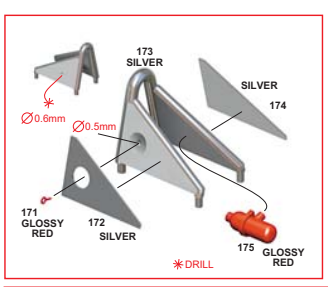
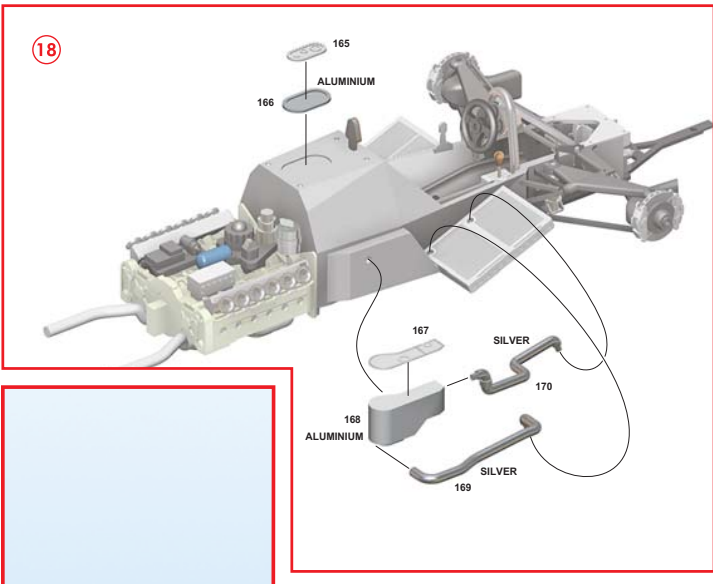
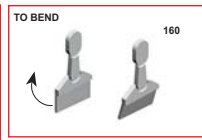
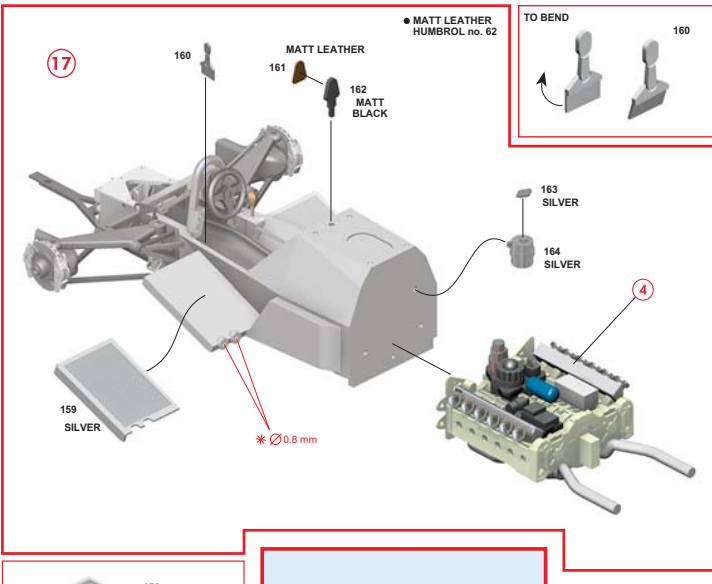
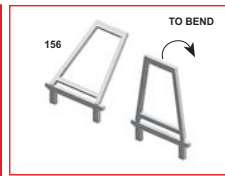
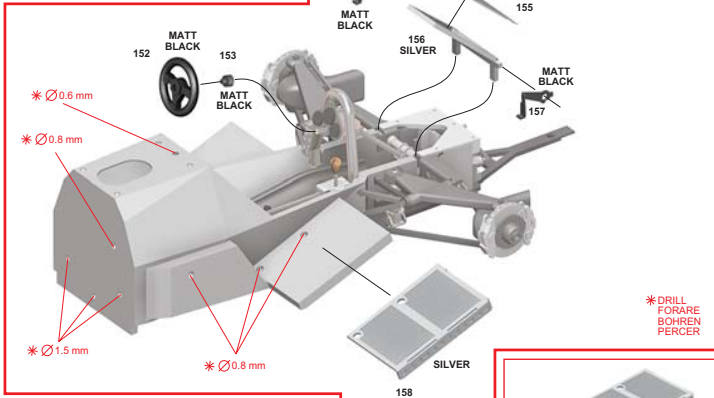
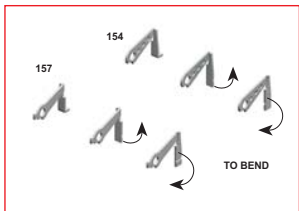
BORGIO VEREZZI  
44° 9' 35.26" N, 8° 18' 19.16" E

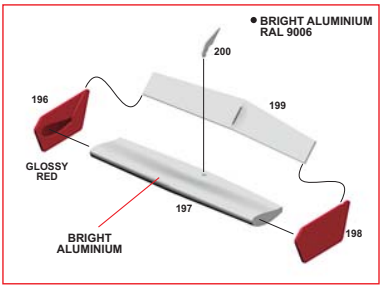
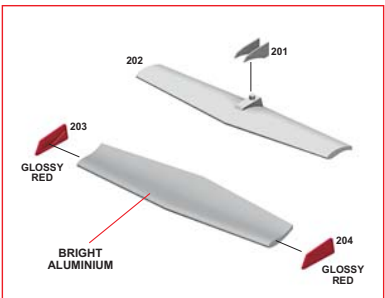
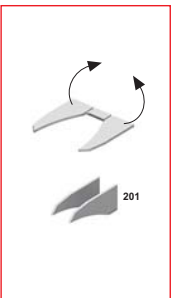
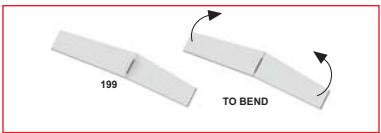
**TAMEO KITS srl**  
Via Valle, 111 - P.O. Box 61  
17022 BORGIO VEREZZI SV ITALY  
Tel. 39 019 - 615.250 Fax. 39 019 - 615.310

[www.tameokits.com](http://www.tameokits.com)  
[sales@tameokits.com](mailto:sales@tameokits.com)  
[technical@tameokits.com](mailto:technical@tameokits.com)

Made in Italy. Modello per collezionisti in scala 1/43.  
Vietata la vendita ai minori di 14 anni.  
Nocivo per ingestione. Conservare fuori dalla portata dei bambini.  
Tameo Kits declina ogni responsabilità per un uso improprio del prodotto.  
Made in Italy. Collector 1/43 Scale Models.  
Not for sale to persons under 14 years of age.  
Dangerous if swallowed. Keep out of reach of children.  
Tameo Kits not held responsible for any damage or injury resulting from improper use of this product.  
Made in Italy. Modèle pour collectionneurs échelle 1/43.  
Vente interdite aux enfants de moins de 14 ans. Dangereux si avalé.  
Conservé hors de la portée des enfants. Tameo Kits décline toute responsabilité dans le cas de dommages dérivants de l'usage non approprié du produit.  
Made in Italy. Sammlermodell im Maßstab 1/43.  
Verkauf an Jugendliche unter 14 Jahren verboten. Schädlich bei Verschlucken.  
Tameo Kits lehnt jede Verantwortung bei unsachgemässer Benutzung des Produktes ab.  
Hecho en Italia. Colección de modelos a escala 1/43.  
Prohibida la venta a menores de 14 años.  
No comestible. Mantener fuera del alcance de los niños.  
Tameo Kits no se hace responsable de los daños causados por el uso incorrecto de este producto.

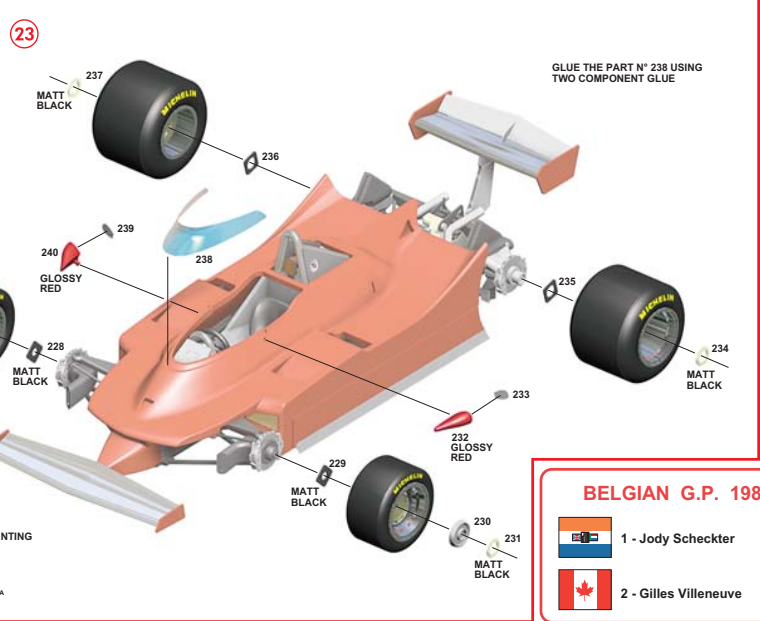
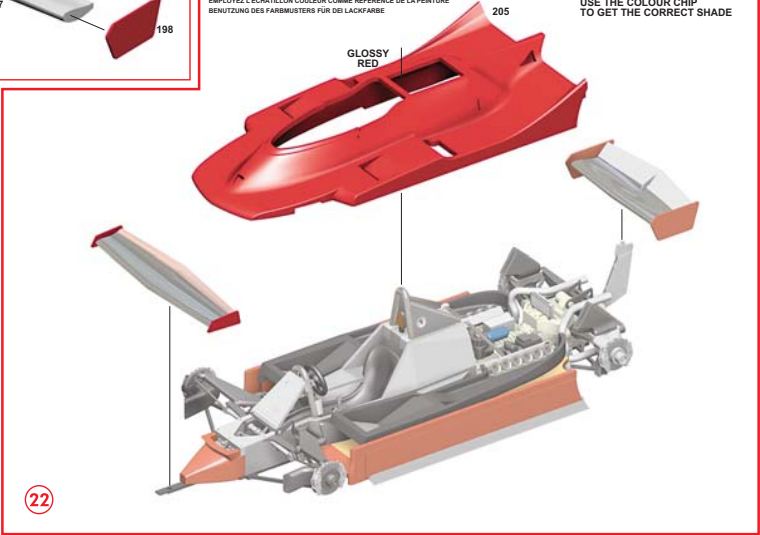






• USE THE COLOUR CHIP TO GET THE CORRECT SHADE  
 USARE IL CAMPIONE PER IL RIFERIMENTO DELLA VERVINE  
 EMPLOYEZ L'ÉCHATILLON COULEUR COMME RÉFÉRENCE DE LA PENTURE  
 BENUTZUNG DES FARBMEISTERS FÜR DER LACKFARBE

USE THE COLOUR CHIP TO GET THE CORRECT SHADE



PARTS N° 232 - 240  
 GLUE AND STICK BEFORE PAINTING

\*GLUE AND STICK BEFORE PAINTING  
 INCOLLARE E STUCCARE PRIMA DELLA VERNICIATURA  
 COLLER ET MASTOQUER AVANT DE VERNIR  
 KLEBEN UND VERSTÜCKEN VOR DER LACKIERUNG

**BELGIAN G.P. 1980**

	1 - Jody Scheckter	8th.
	2 - Gilles Villeneuve	6th.

