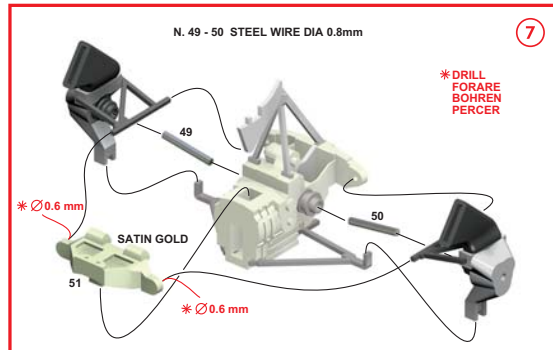
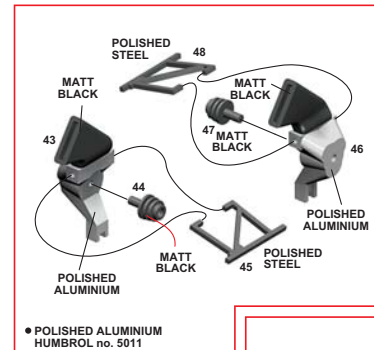
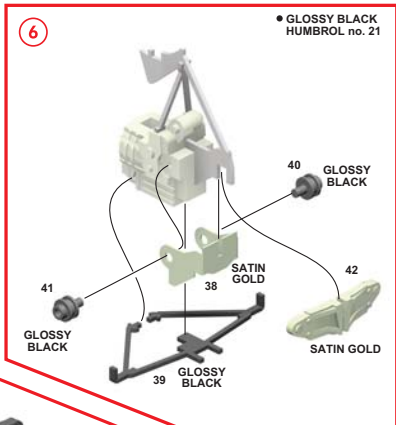
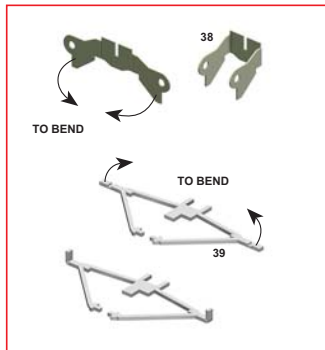


TMK266 FERRARI 312T5 MONACO G.P. 1980



TAMEO KITS srl
Via Valle, 111 - P.O. Box 61
17022 BORGIO VEREZZI SV ITALY
Tel. 39 019 - 615.250 Fax. 39 019 - 615.310

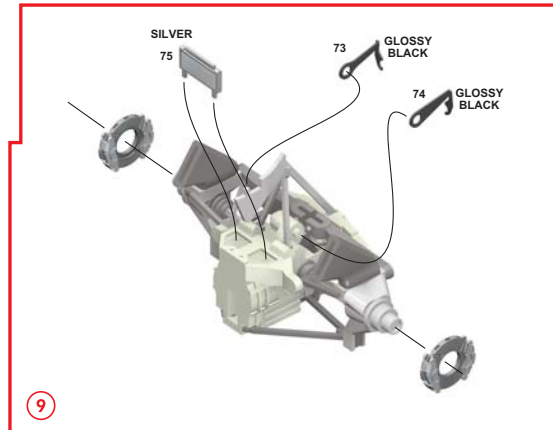
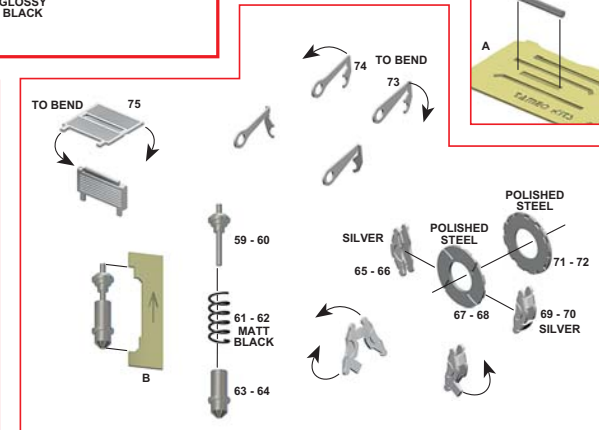
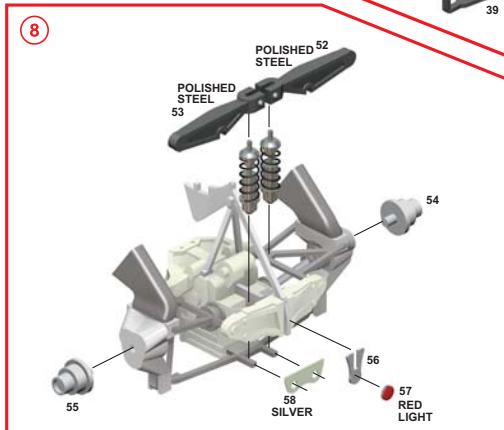
Made in Italy. Modello per collezionisti in scala 1/43.
Vietata la vendita ai minori di 14 anni.
Nocivo per ingestione. Conservare fuori dalla portata dei bambini.
Tameo Kits declina ogni responsabilità per un uso improprio del prodotto.

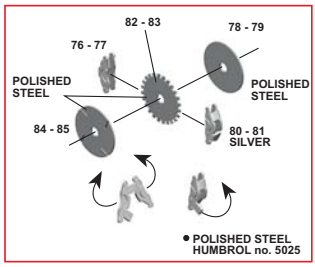
Made in Italy. Collector 1/43 Scale Models.
Not for sale to persons under 14 years of age.
Dangerous if swallowed. Keep out of reach of children.
Tameo Kits not held responsible for any damage or injury resulting from improper use of the product.

Made in Italy. Modèle pour collectionneurs échelle 1/43.
Vente interdite aux enfants de moins de 14 ans. Dangereux si avalé.
Conservé hors de la portée des enfants. Tameo Kits décline toute responsabilité dans le cas de dommages dérivants de l'usage non approprié du produit.

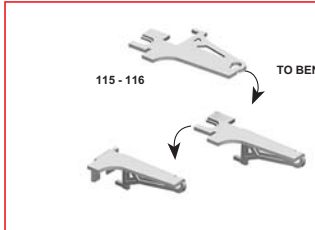
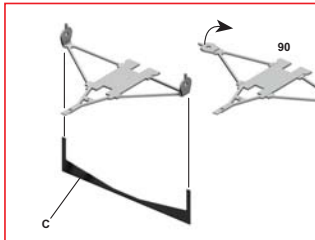
Made in Italy. Sammlermodell im Maßstab 1/43.
Verkauf an Jugendliche unter 14 Jahren verboten. Schädlich bei Verschlucken.
Tameo Kits lehnt jede Verantwortung bei unsachgemäßer Benutzung des Produktes ab.

Hecho en Italia. Colección de modelos a escala 1/43.
Prohibida la venta a menores de 14 años.
No comestible. Mantener fuera del alcance de los niños.
Tameo Kits no se hace responsable de los daños causados por el uso incorrecto de este producto.

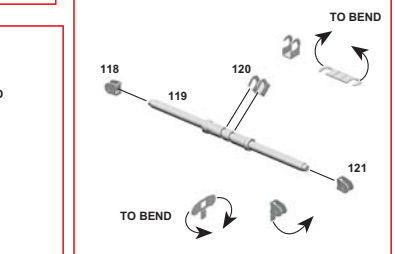
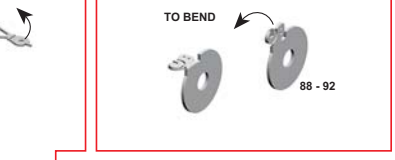
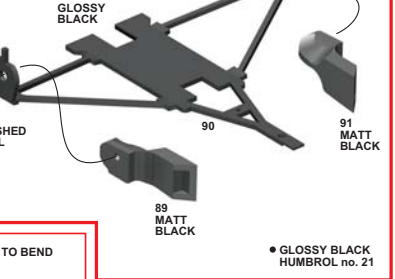
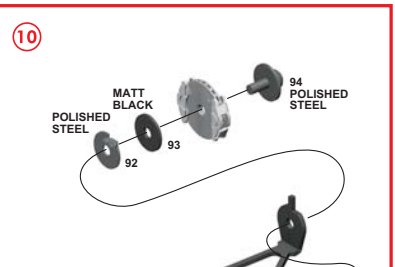
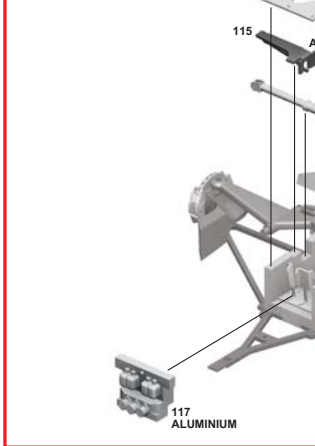




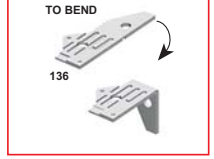
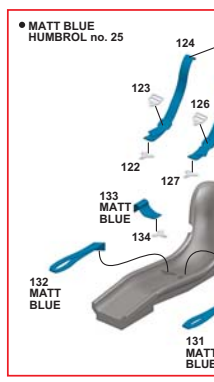
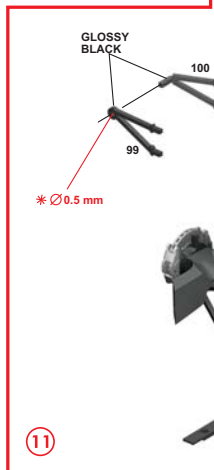
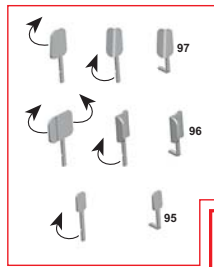
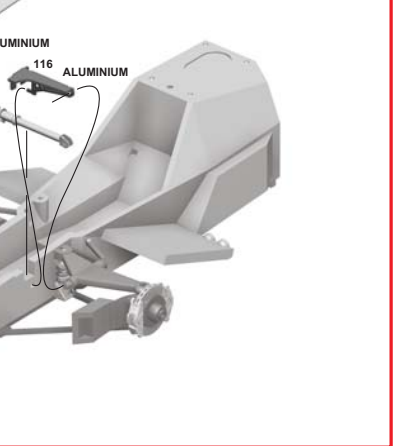
* DRILL FORARE BOHREN PERCER



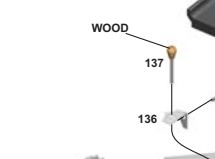
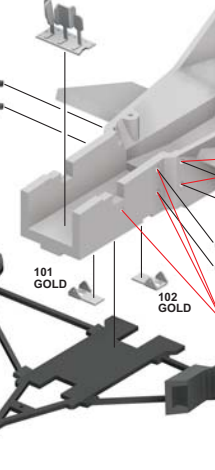
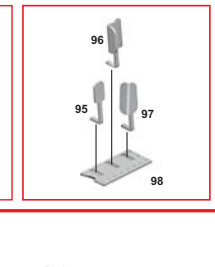
* ALUMINIUM HUMBROL no. 56



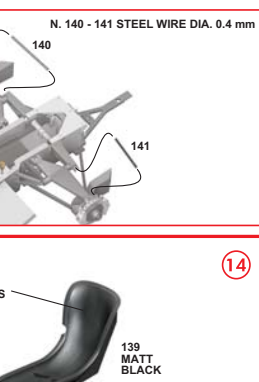
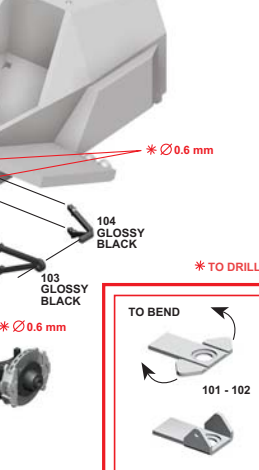
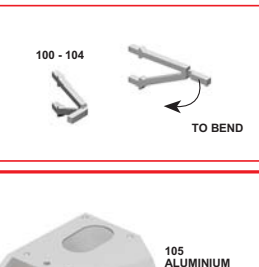
* ALUMINIUM HUMBROL no. 56



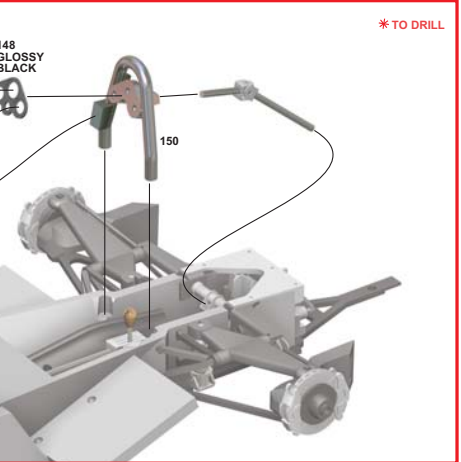
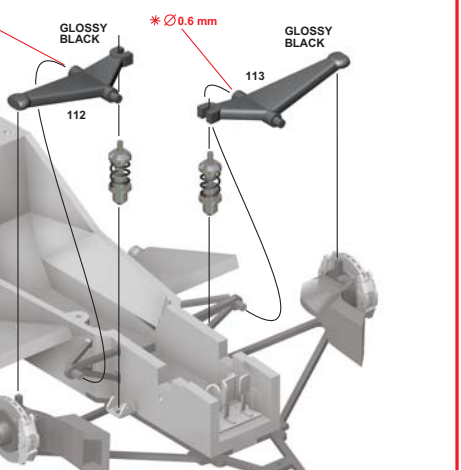
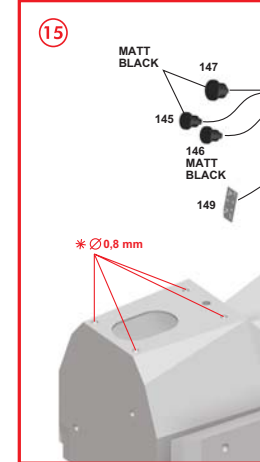
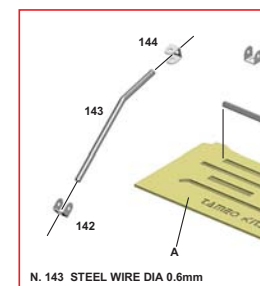
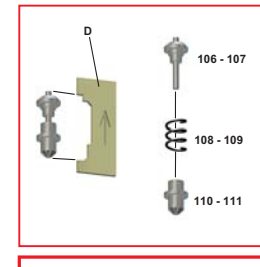
* WOOD HUMBROL no. 110

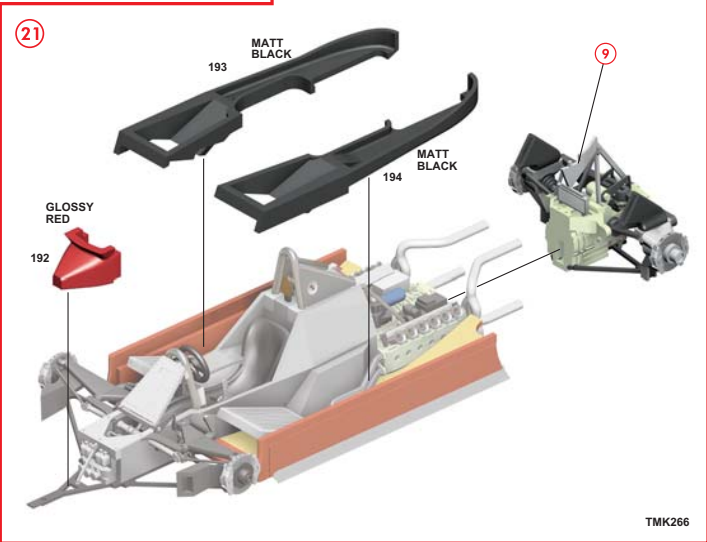
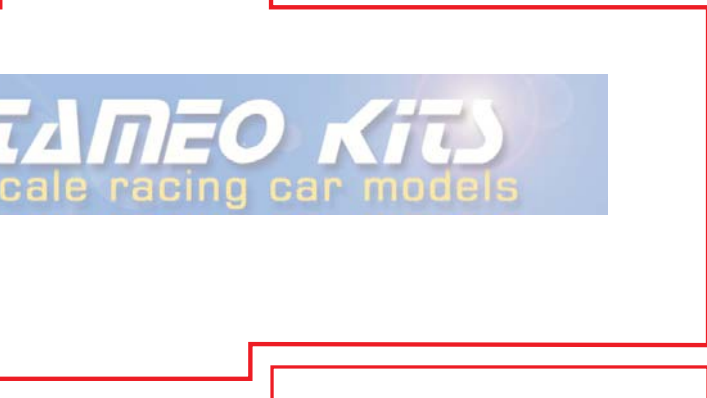
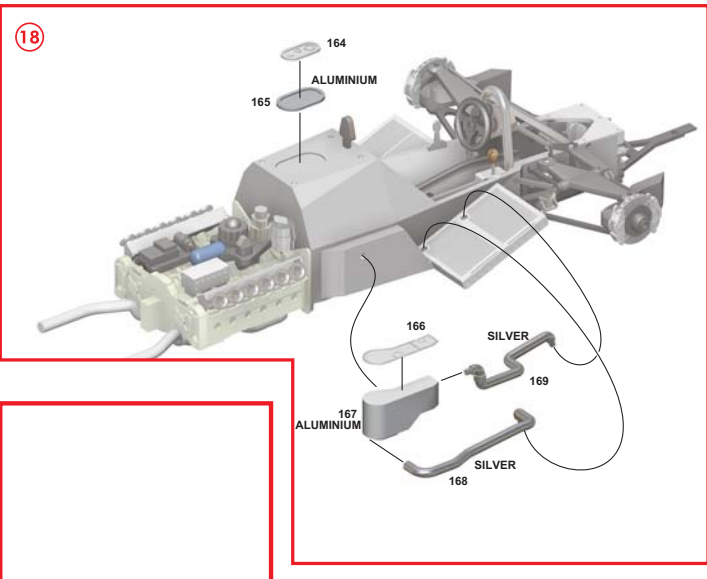
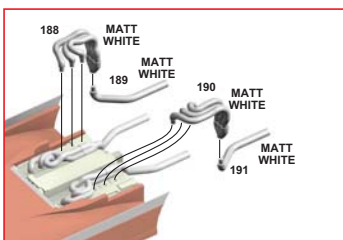
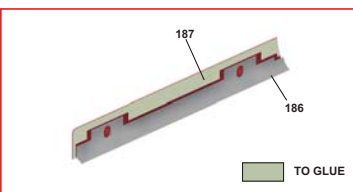
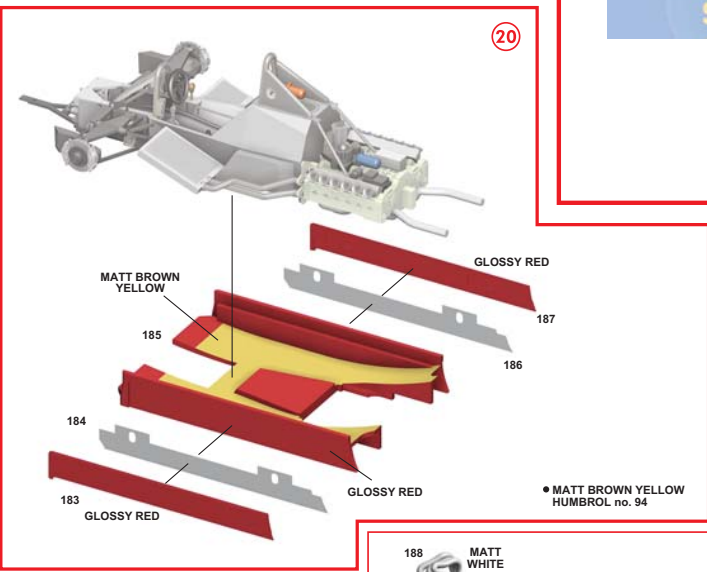
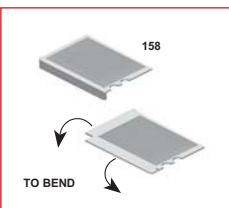
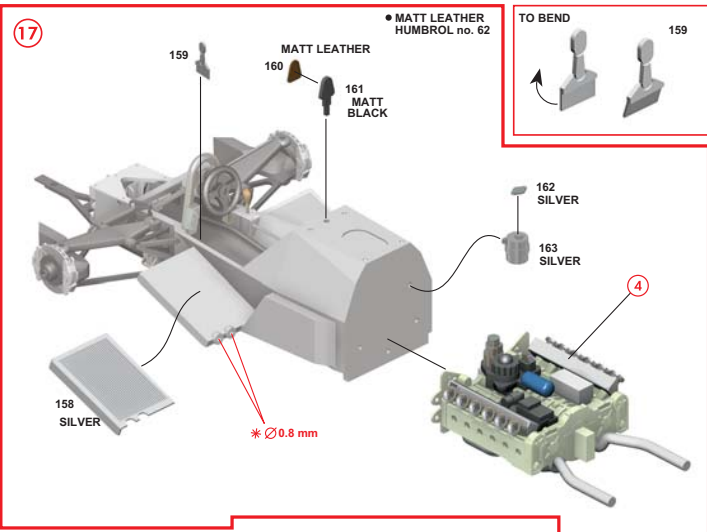
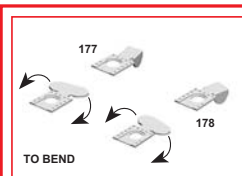
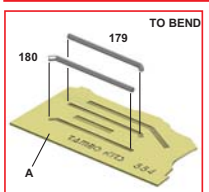
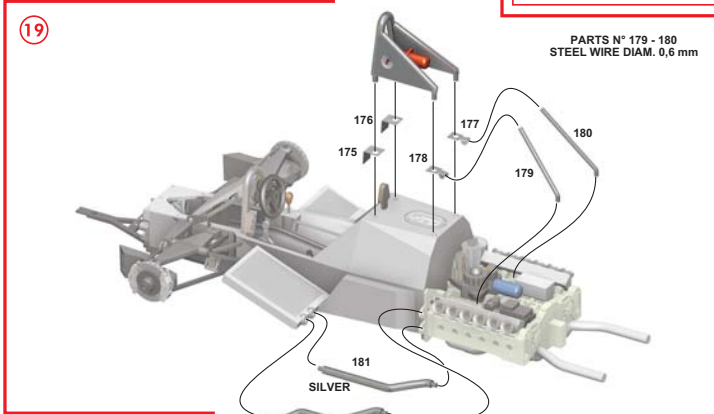
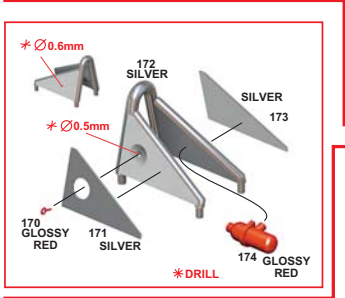
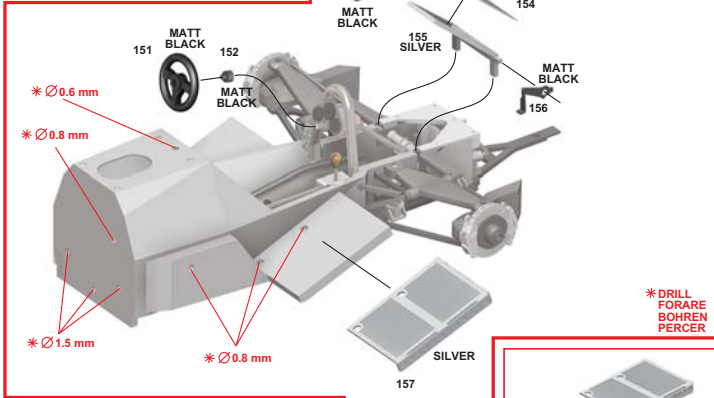
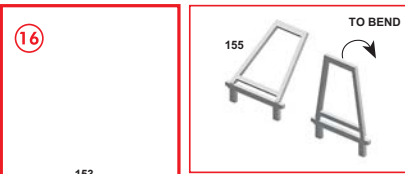
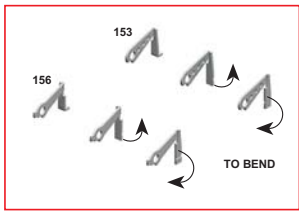


* WOOD HUMBROL no. 110

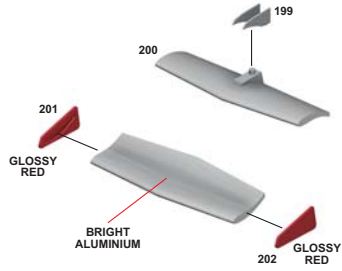
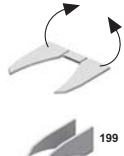
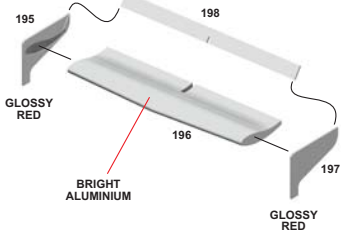


* WOOD HUMBROL no. 110





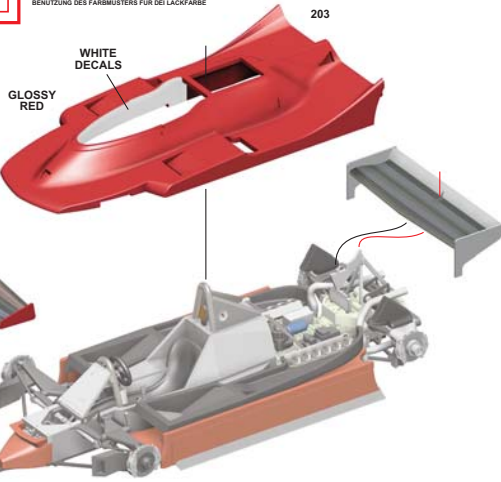
● BRIGHT ALUMINIUM
RAL 9006



● USE THE COLOUR CHIP TO GET THE CORRECT SHADE
USARE IL CAMPIONE PER IL RIFINITO DELLA VERNICE
EMPLOYEZ LE CHIFFREUX COULEUR COMME RÉFÉRENCE DE LA PÉINTURE
BENUTZUNG DES FARBKLEBENS FÜR DIE LACKFARBE

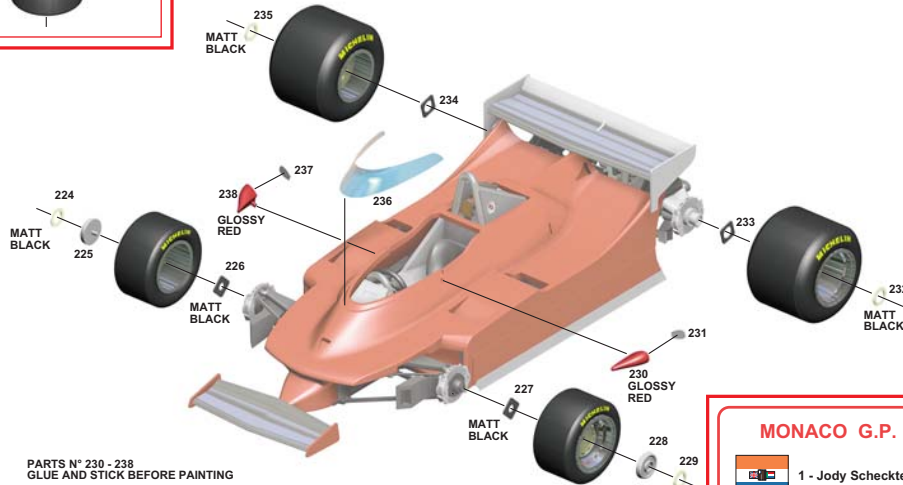
USE THE COLOUR CHIP
TO GET THE CORRECT SHADE

22



23

GLUE THE PART N° 236 USING
TWO COMPONENT GLUE



PARTS N° 230 - 238
GLUE AND STICK BEFORE PAINTING

● GLUE AND STICK BEFORE PAINTING
INCOLLARE E STUCCARE PRIMA DELLA VERNICIATURA
COLLER ET MAQUILLER AVANT DE PEINDRE
KLEBEN UND VERSTÜCKEN VOR DER LACKIERUNG

MONACO G.P. 1980

	1 - Jody Scheckter	Ret.
	2 - Gilles Villeneuve	5th.

