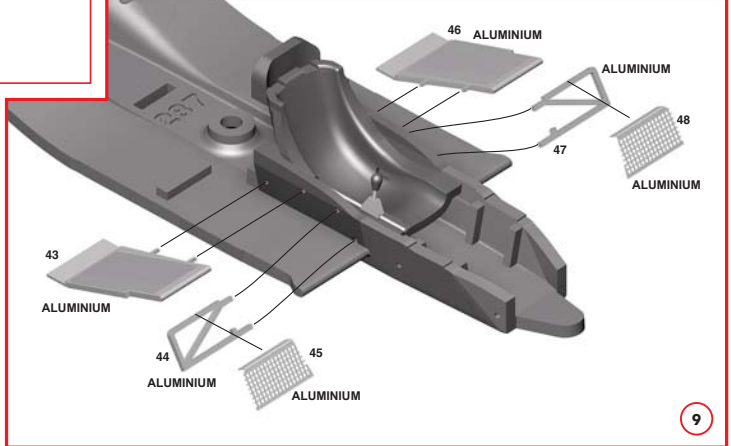
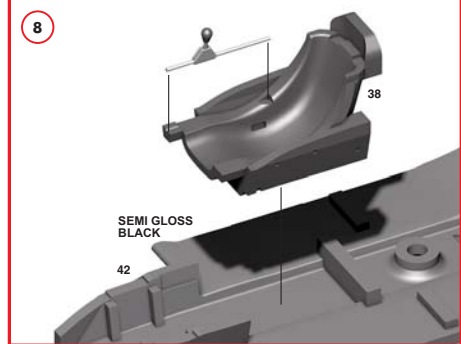
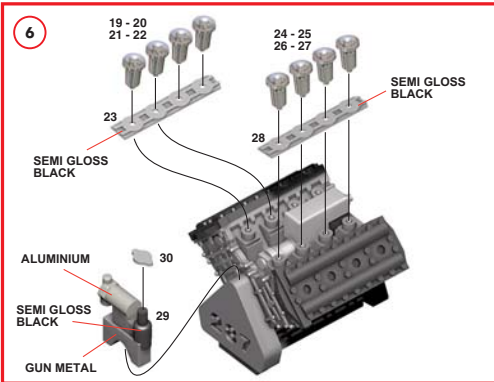
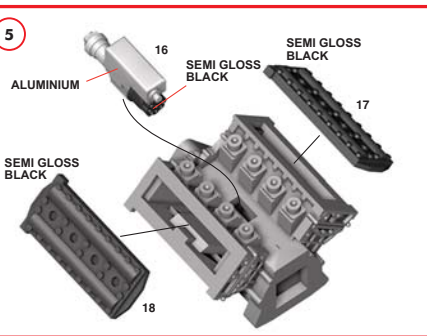
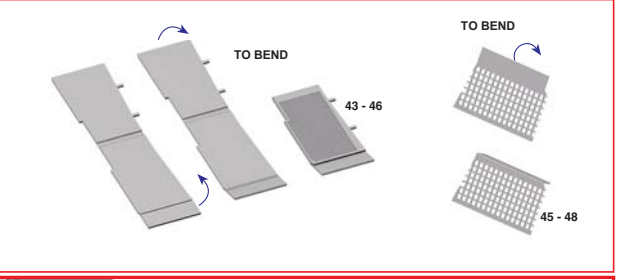
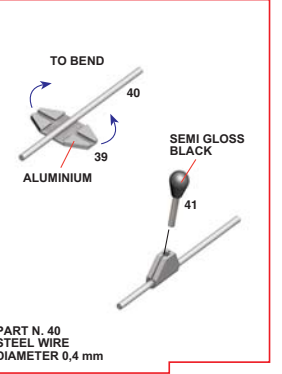
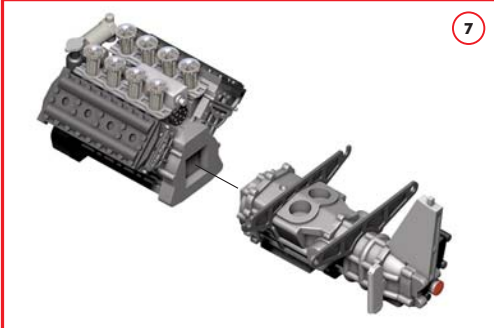
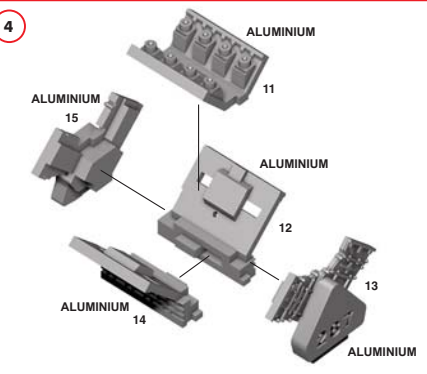
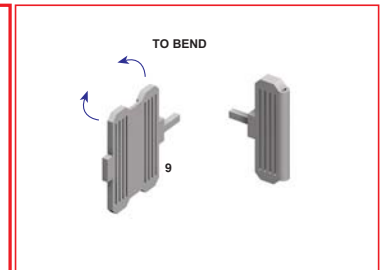
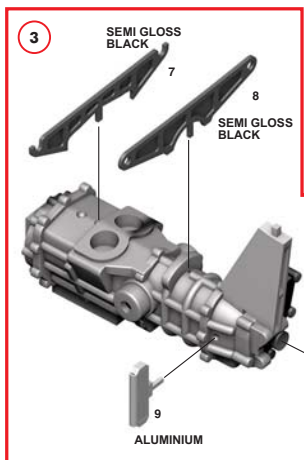
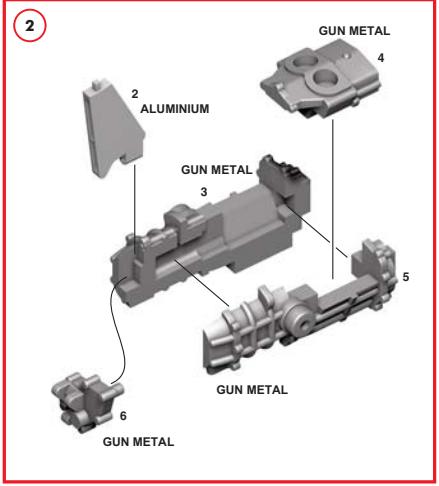
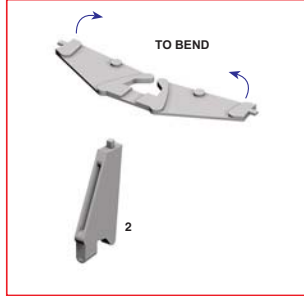
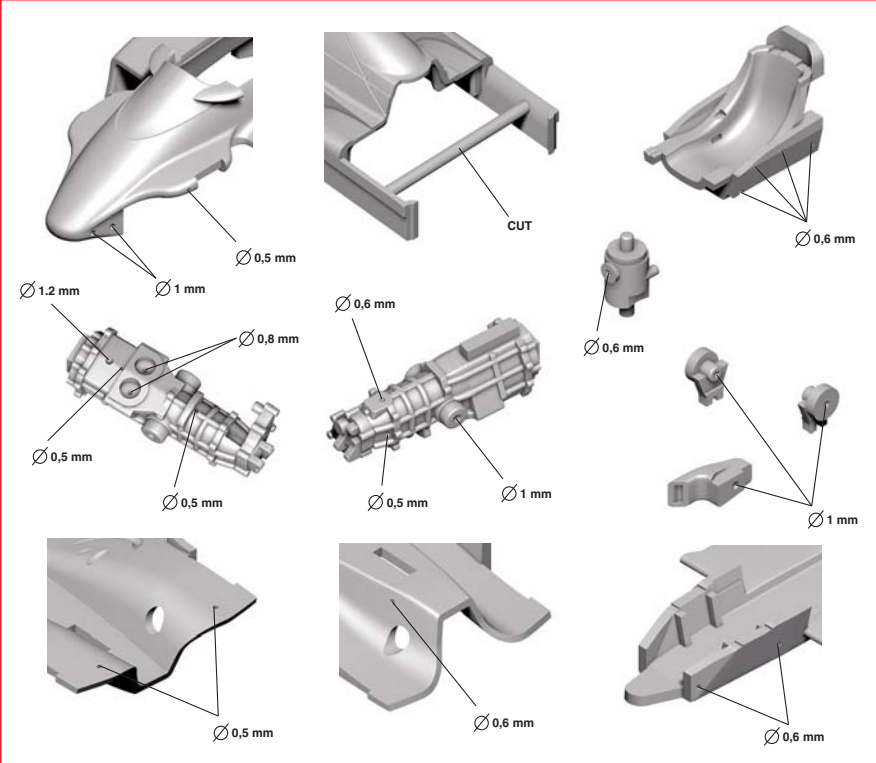
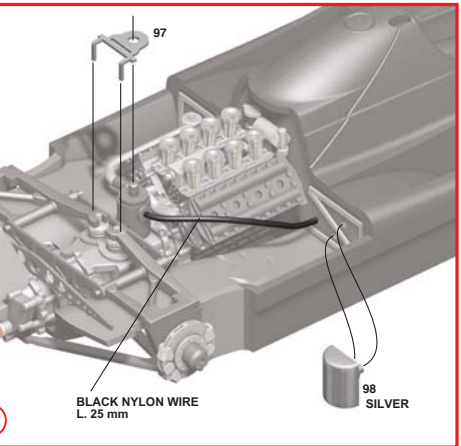
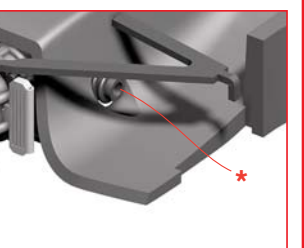
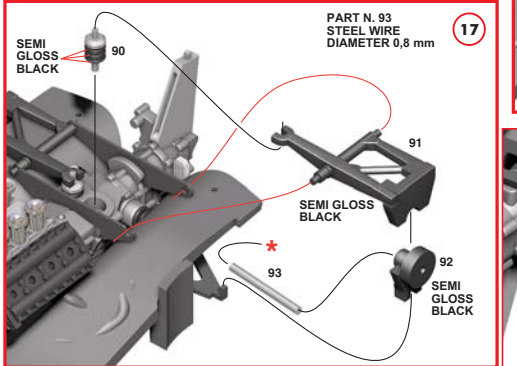
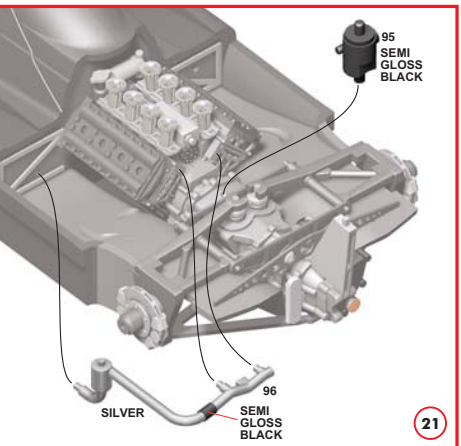
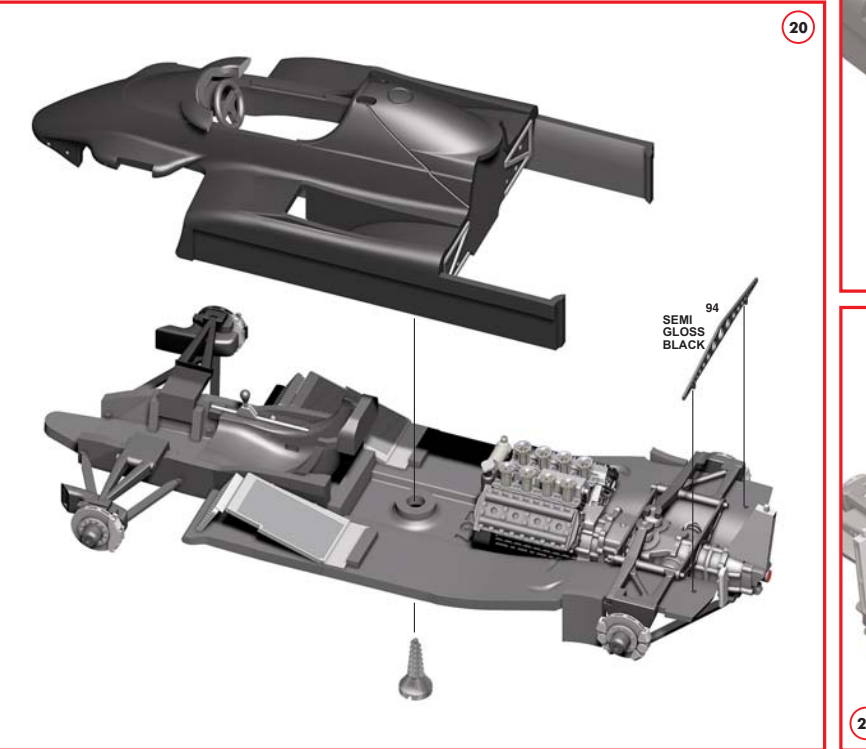
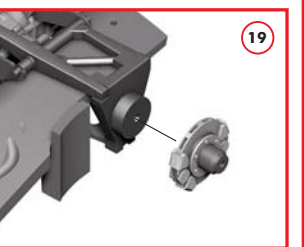
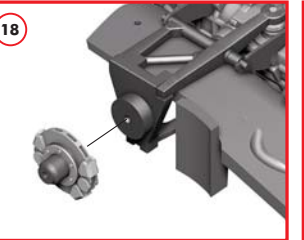
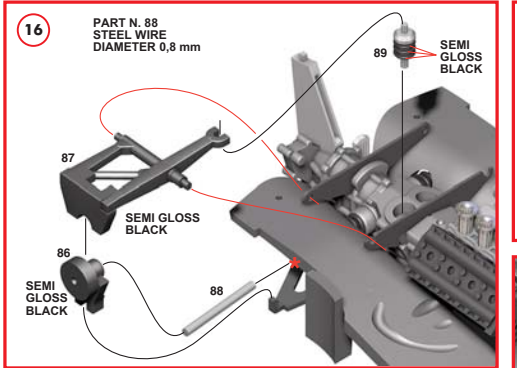
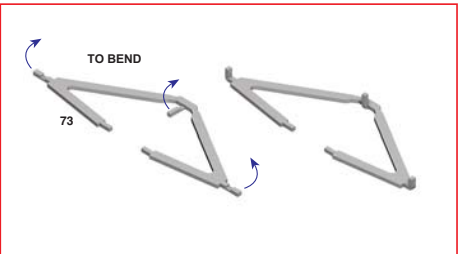
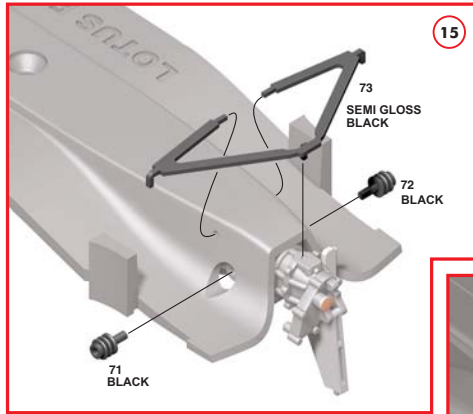
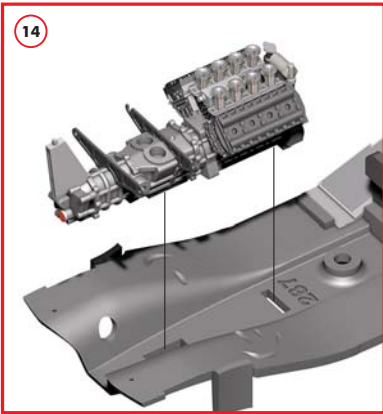
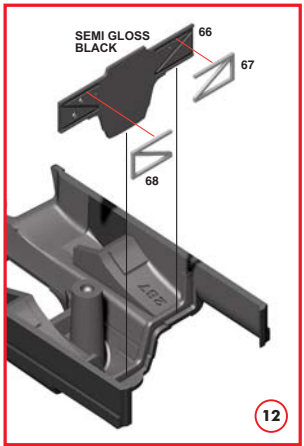
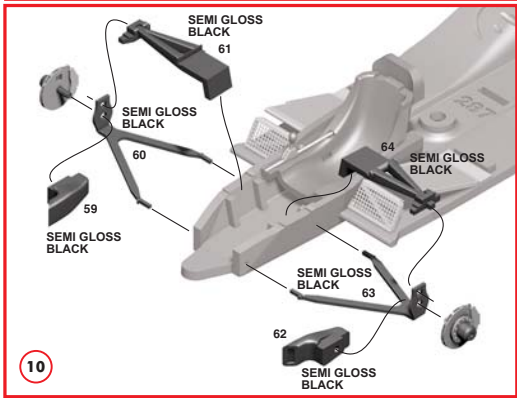
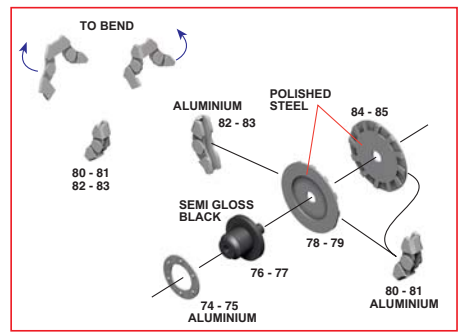
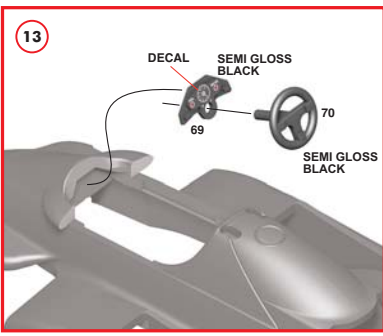
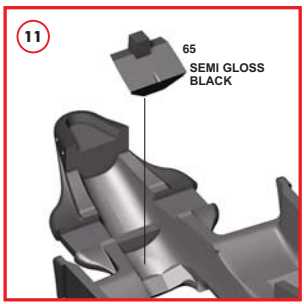
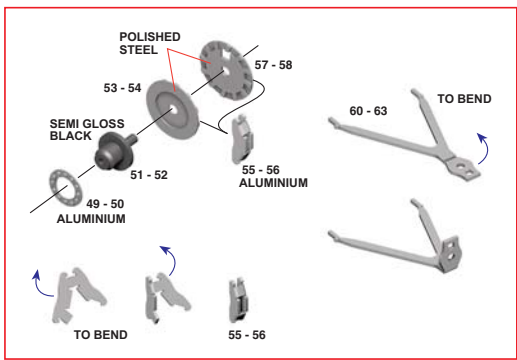
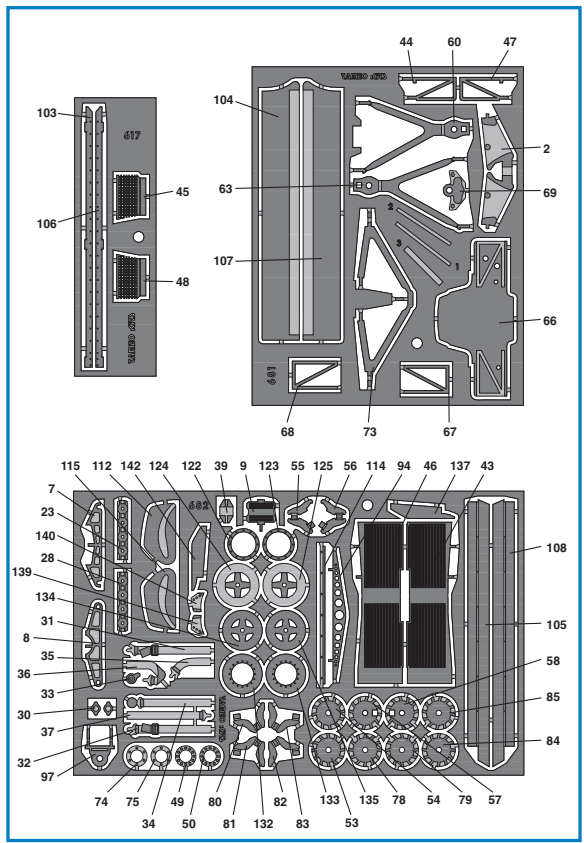
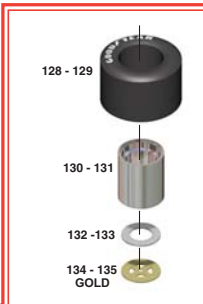
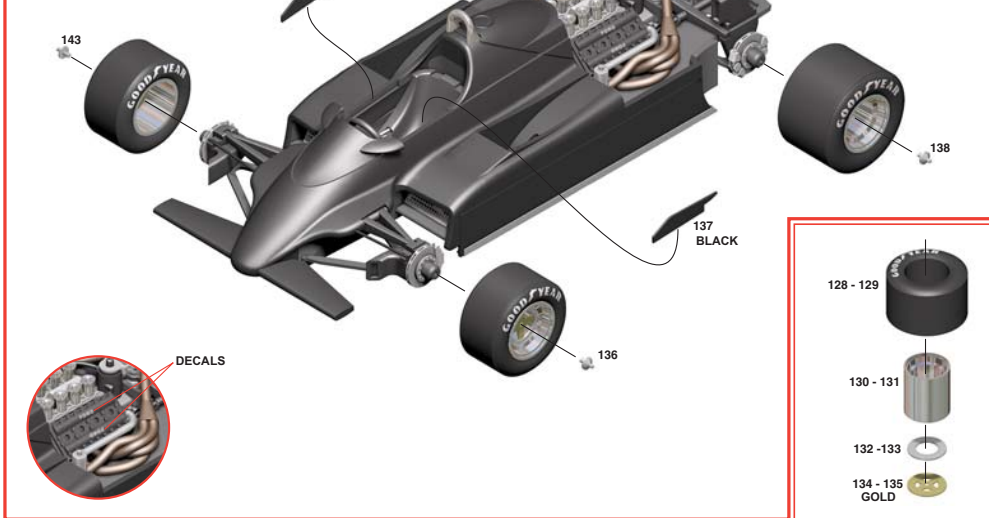
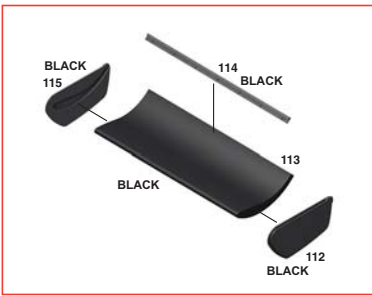
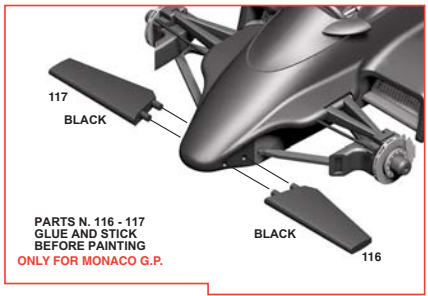
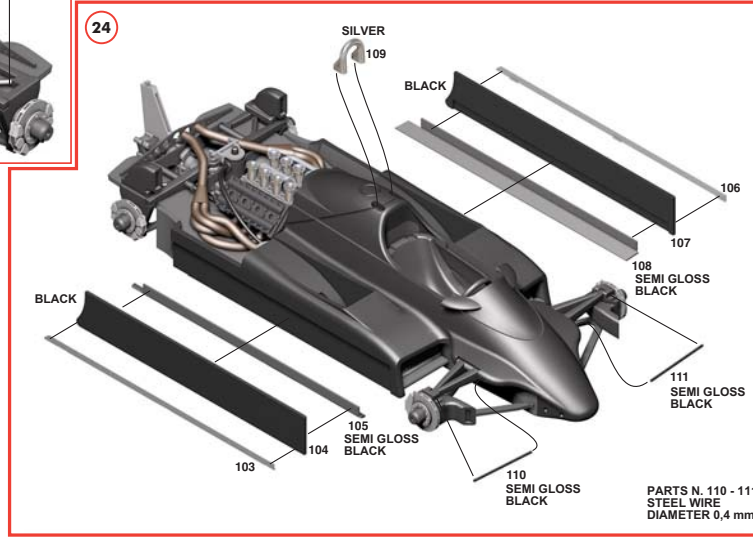
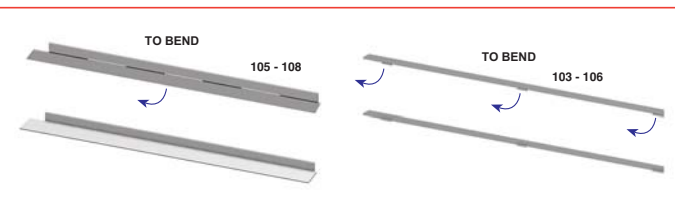
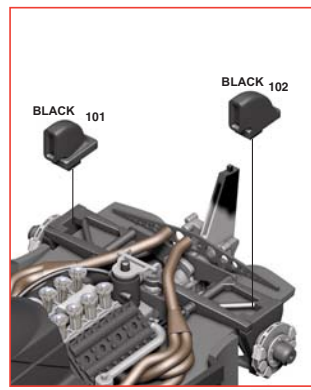
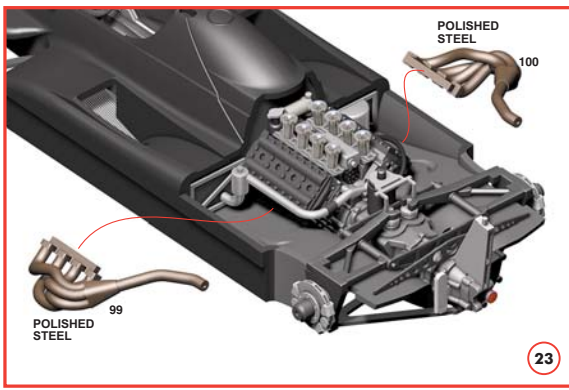


TMK287
LOTUS FORD 91
MONACO / CANADIAN G.P. 1982

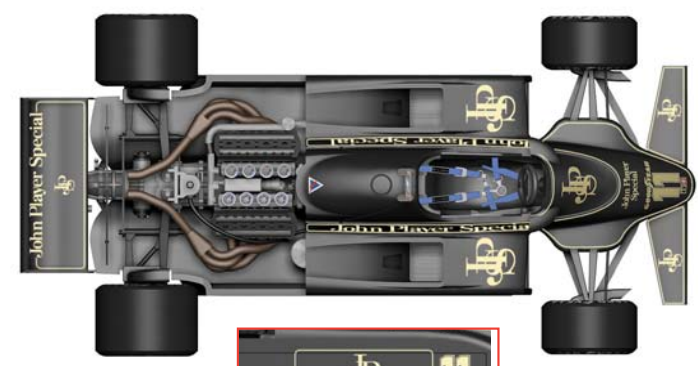






MONACO G. P. 1982

11 - E. DE ANGELIS 5th 12 - N. MANSELL 4th





CANADIAN G.P.
PHOTO COURTESY BY CLASSIC TEAM LOTUS



PHOTO TAMEO ARCHIVES

CANADIAN G.P.

PARTS PEZZI STUECKE PIECE PIEZAS	STEEL WIRE FILO D' ACCIAIO STAHLDRAHT FIL ACIER ALAMBRE D'ACERO	FILO DI NYLON NYLON WIRE NYLONDRAHT FIL DE NYLON ALAMBRE DE NYLON	DIAMETER DIAMETRO DURCHMESSER DIAMETRE DIAMETRO	ONLY FOR SOLO PER NUR FUER SEULEMENT POUR SOLO PARA
--	---	---	---	---

TO BEND
PIEGARE
BIEGEN
PLIER
DOBLAR

RED LIGHT
LUCE ROSSA
ROTLICHT
FEUX ROUGE
LUZ ROJA

GLUE AND STICK BEFORE PAINTING
INCOLLARE E STUCCARE PRIMA DELLA VERNICIATURA
VOR DER LACKIERUNG VERKLEBEN UND VERSPACHTELN
COLLER ET MASTIQUER AVANT DE VERNIR
PEGAR Y ESTUCAR ANTES DE PINTAR



MONACO G.P.
PHOTO TAMEO ARCHIVES



PHOTO TAMEO ARCHIVES

CANADIAN G.P.

BLACK NERO SCHWARZ NOIRE NEGRO	GUN METAL GRIGIO FUCILE GUN METAL GRIS FUSIL GRIS FUSIL	SEMI GLOSS BLACK NERO SEMI LUCIDO HALBGLANZSCHWARZ NOIR SEMI BRILLANT NEGRO SEMIBRILLANTE	SILVER ARGENTO SILBER ARGENT PLATA	GOLD ORO GOLD OR ORO
TAMIYA TS14	TAMIYA X10	TAMIYA TS29	TAMIYA X11	TAMIYA X12
ALUMINIUM ALLUMINIO ALUMINIUM ALUMINIUM ALUMINIO	SEMI GLOSS BLACK NERO SEMI LUCIDO HALBGLANZSCHWARZ NOIR SEMI BRILLANT NEGRO SEMIBRILLANTE	POLISHED STEEL ACCIAIO LUCIDATO POLIERTES STAHL ACIER POLI ACERO PULIDO	MATT BLUE BLU OPACO BLAU BLEU AZUL	BLACK NERO SCHWARZ NOIRE NEGRO
TAMIYA XF16	TAMIYA X18	HUMBROL no. 27003	TAMIYA XF8	TAMIYA X1

TAMEO KITS srl

Via Valle, 111 - P.O. Box 61
17022 BORGIO VEREZZI SV ITALY
Tel. 39 019 - 615.250
Fax. 39 019 - 615.310

www.tameokits.com

sales@tameokits.com

technical@tameokits.com

Made in Italy. Modello per collezionisti in scala 1/43. Vietata la vendita ai minori di 14 anni. Nocivo per ingestione. Conservare fuori dalla portata dei bambini. Tameo Kits declina ogni responsabilità per un uso improprio del prodotto.

Made in Italy. Collector 1/43 Scale Models. Not for sale to persons under 14 years of age. Dangerous if swallowed. Keep out of reach of children, Tameo Kits not held responsible for any damage or injury resulting from improper use of the product.

Made in Italy. Modèle pour collectionneurs échelle 1/43. Vente interdite aux enfants de moins de 14 ans. Dangereux si avalé. Conserver hors de la portée des enfants. Tameo Kits décline toute responsabilité dans le cas de dommages dérivés de l'usage non approprié du produit.

Made in Italy. Sammlermodell im Massstab 1/43. Verkauf an Jugendlichen unter 14 Jahren verboten. Schädlich bei Verschlucken. Tameo Kits lehnt jede Verantwortung bei unsachgemässer Benutzung des Produktes ab.

Hecho en Italia. Colección de modelos a escala 1/43. Prohibida la venta a menores de 14 años. No comestible. Mantener fuera del alcance de los niños. Tameo Kits no se hace responsable de los daños causados por el uso incorrecto de este producto.



CANADIAN G.P.
PHOTO COURTESY BY CLASSIC TEAM LOTUS



CANADIAN G.P.
PHOTO COURTESY BY CLASSIC TEAM LOTUS