

**TAMEO KITS**  
scale racing car models

**TMK294**  
**BRABHAM BT44B**  
GERMAN G.P. 1975  
BRAZILIAN G.P. 1975



**TAMEO KITS** srl

Via Valle, 111 - P.O. Box 61  
17022 BORGIO VEREZZI SV ITALY  
Tel. 39 019 - 615.250 Fax. 39 019 - 615.310

Made in Italy. Modello per collezionisti in scala 1/43.

Vietata la vendita ai minori di 14 anni.  
Nocivo per ingestione. Conservare fuori dalla portata dei bambini.  
Tameo Kits declina ogni responsabilità per un uso improprio del prodotto.

Made in Italy. Collector 1/43 Scale Models.

Not for sale to persons under 14 years of age.

Dangerous if swallowed. Keep out of reach of children.

Tameo Kits not held responsible for any damage or injury resulting from improper use of the product.

Made in Italy. Modèle pour collectionneurs échelle 1/43.

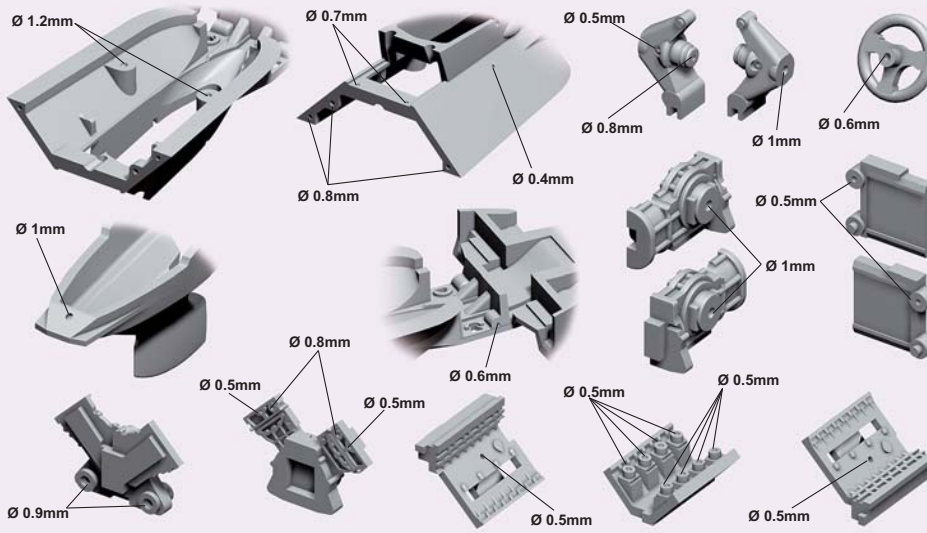
Vente interdite aux enfants de moins de 14 ans. Dangereux si avalé.  
Conservé hors de la portée des enfants. Tameo Kits décline toute responsabilité dans le cas de dommages dérivants de l'usage non approprié du produit.

Made in Italy. Sammlermodell im Massstab 1/43.

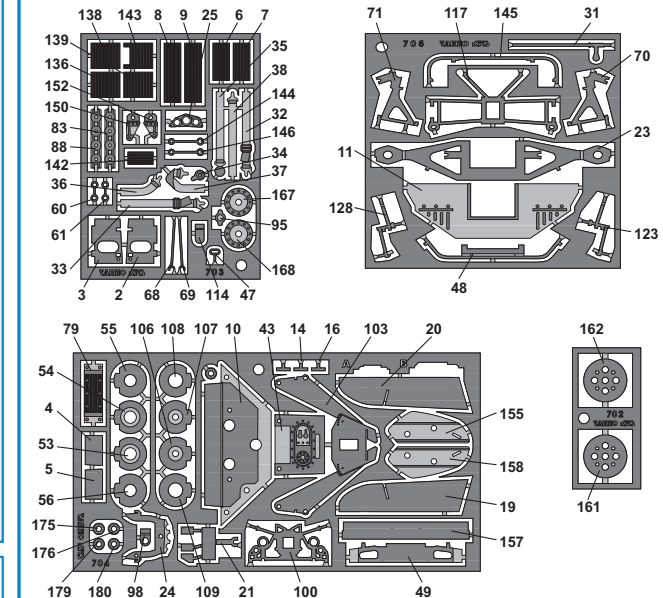
Verkauf an Jugendliche unter 14 Jahren verboten. Schädlich bei Verschlucken.  
Tameo Kits lehnt jede Verantwortung bei unsachgemäßer Benutzung des Produktes ab.

Hecho en Italia. Colección de modelos a escala 1/43.

Prohibida la venta a menores de 14 años.  
No comestible. Mantener fuera del alcance de los niños.  
Tameo Kits no se hace responsable de los daños causados por el uso incorrecto de este producto.

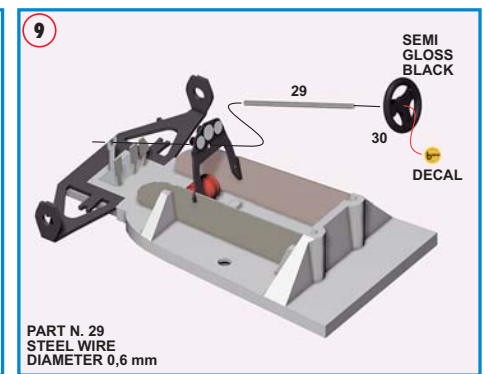
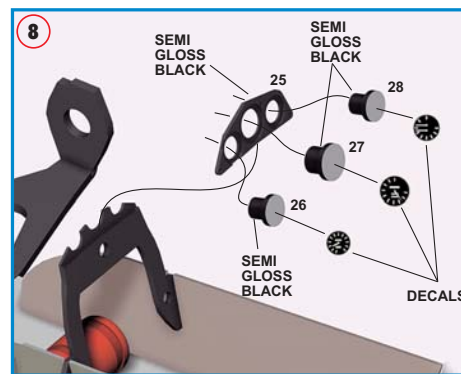
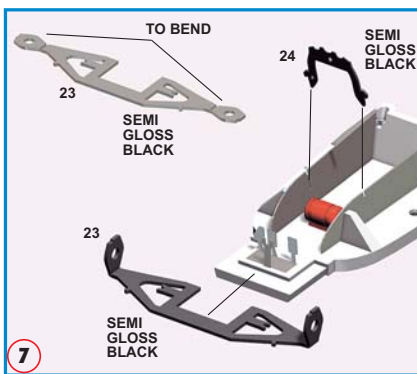
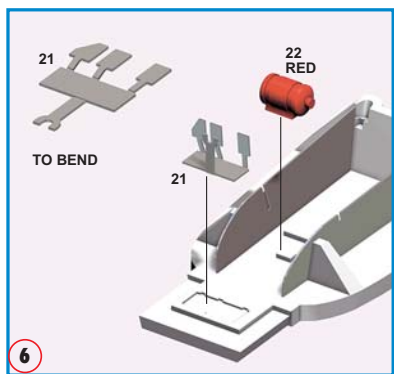
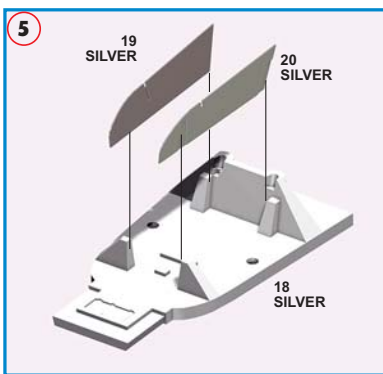
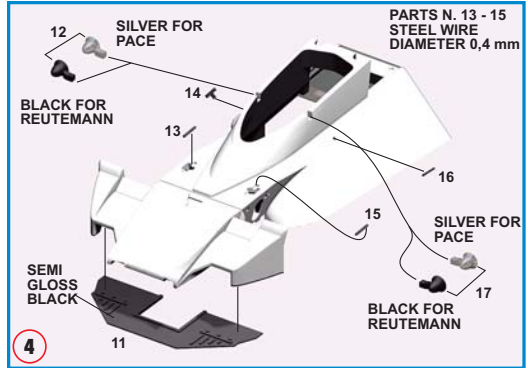
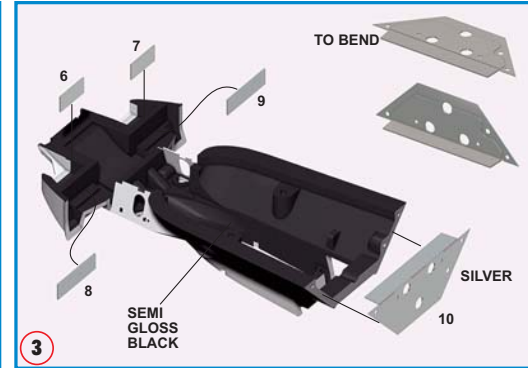
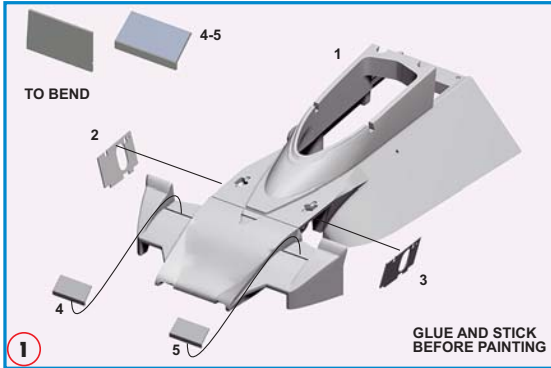


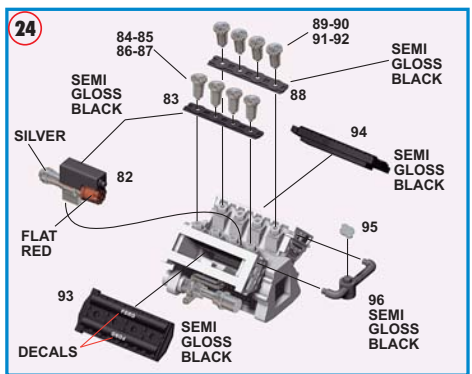
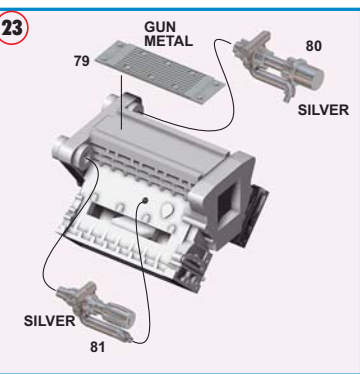
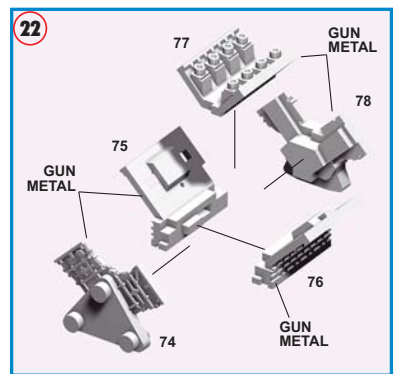
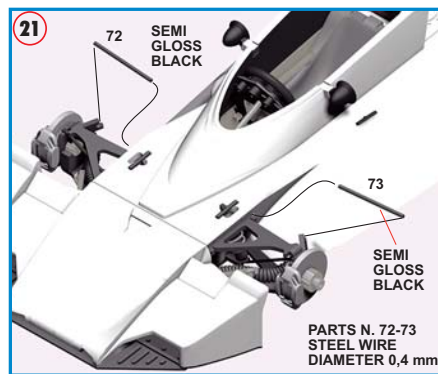
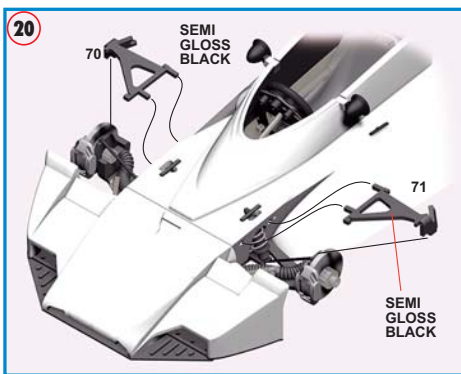
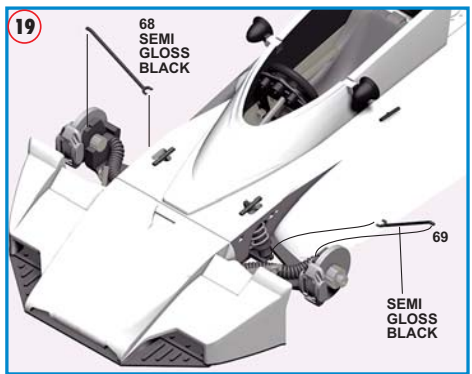
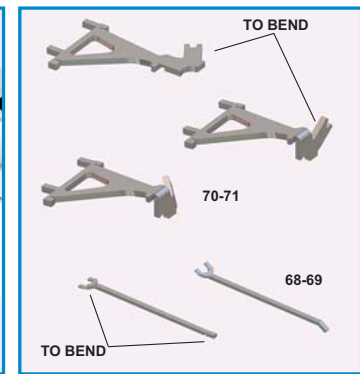
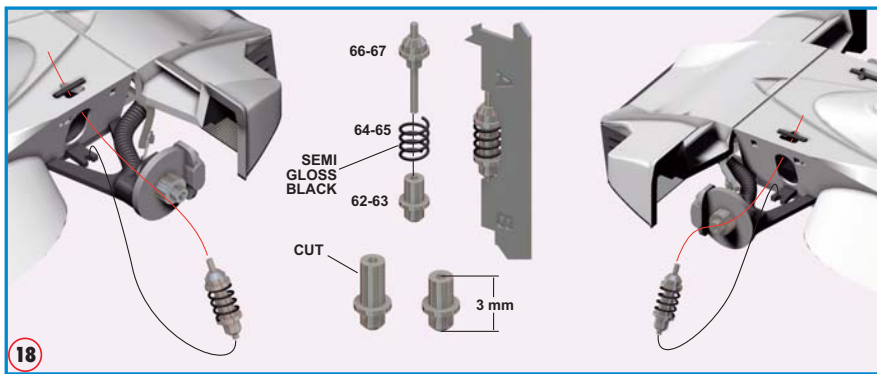
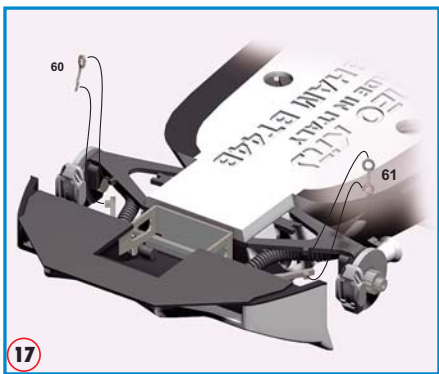
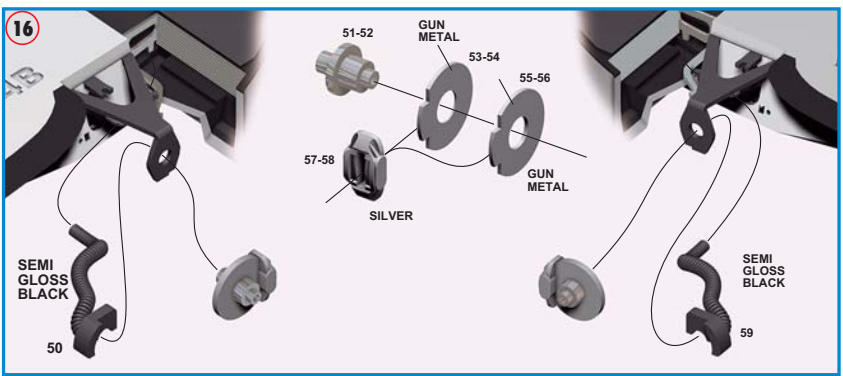
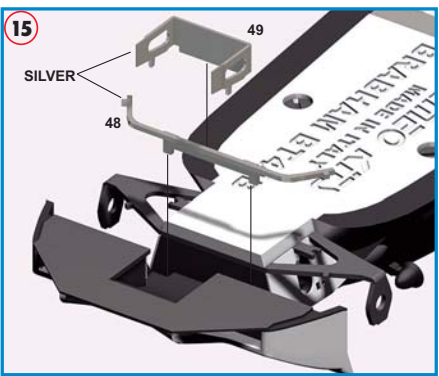
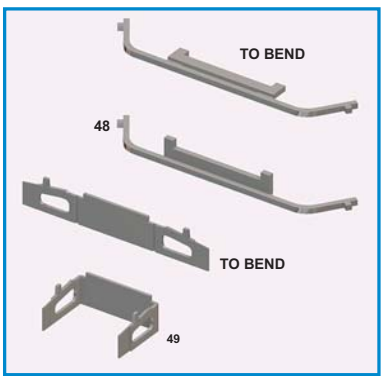
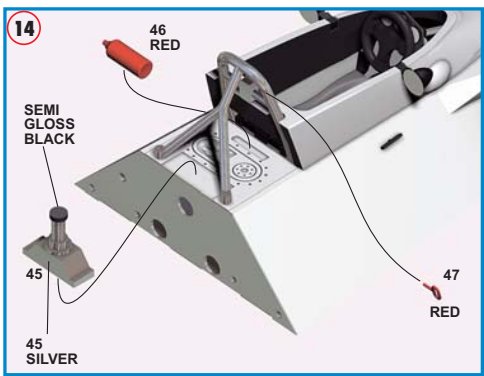
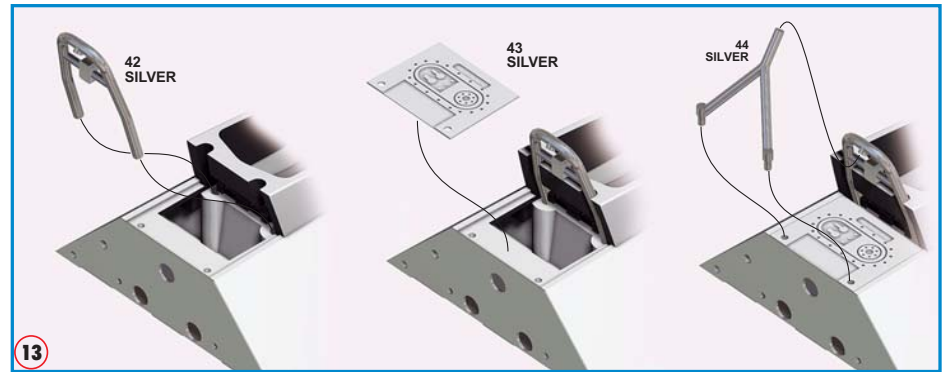
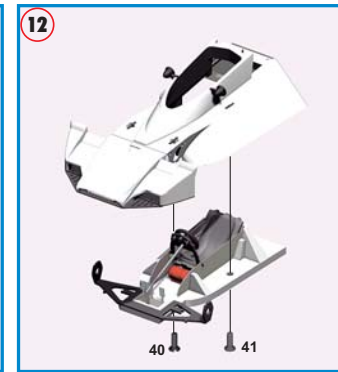
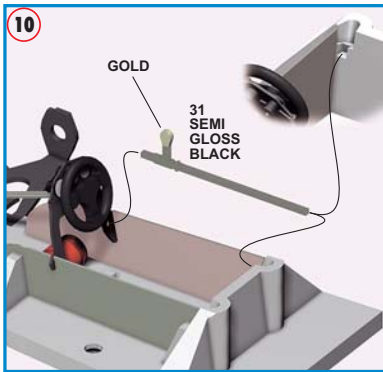
WHITE BIANCO BLANC BLANCO	SEMI GLOSS BLACK NERO SEMI LUCIDO HALBGLANZSCHWARZ NOIR SEMI BRILLANT NEGRO SEMIBRILLANTE	SILVER ARGENTO SILBER ARGENT PLATA	RED ROSSO ROT ROUGE ROJO	GUN METAL GRIGIO FUCILE GUN METAL GRIS FUSIL GRIS FUSIL	FLAT BLUE BLU OPACO BLAU BLEU AZUL	FLAT RED ROSSO OPACO MATT ROT ROUGE OPAQUE ROJO MATE
TAMIYA TS26	TAMIYA X18	TAMIYA X11	TAMIYA X7	TAMIYA XF10	TAMIYA XF8	TAMIYA XF7

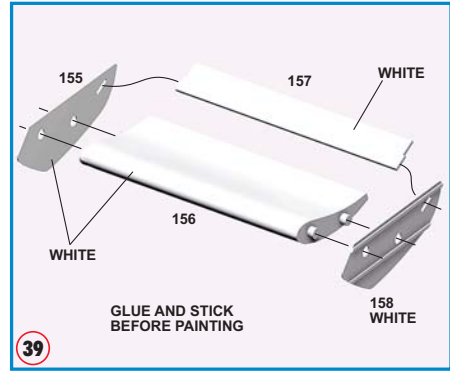
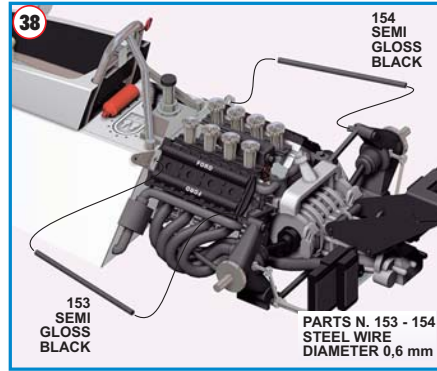
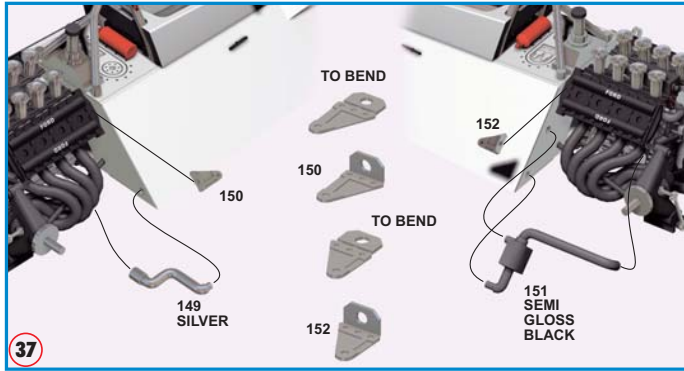
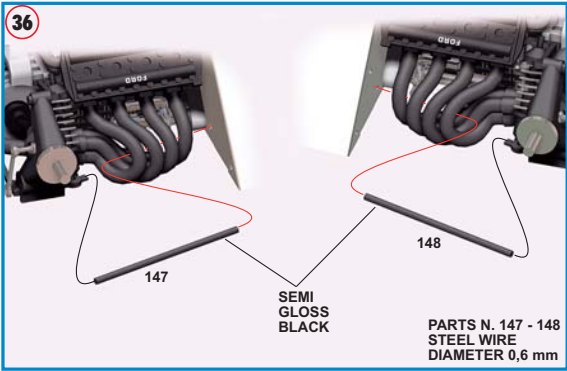
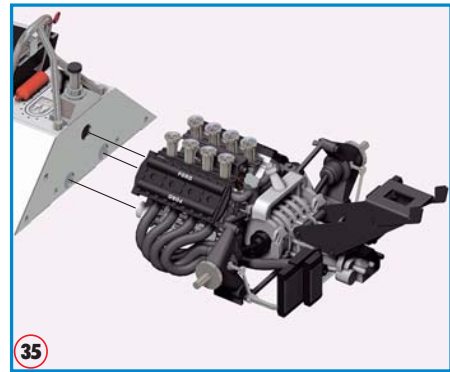
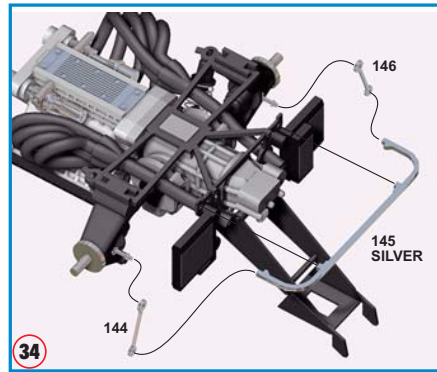
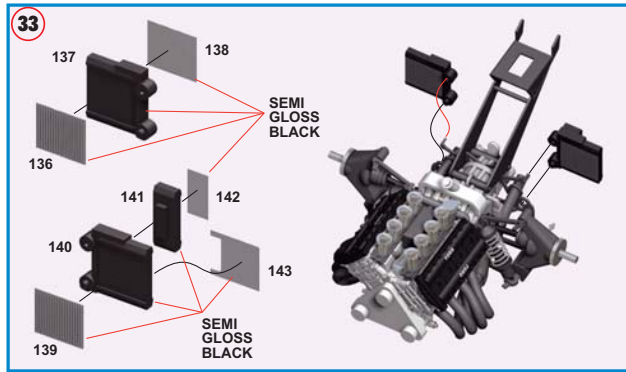
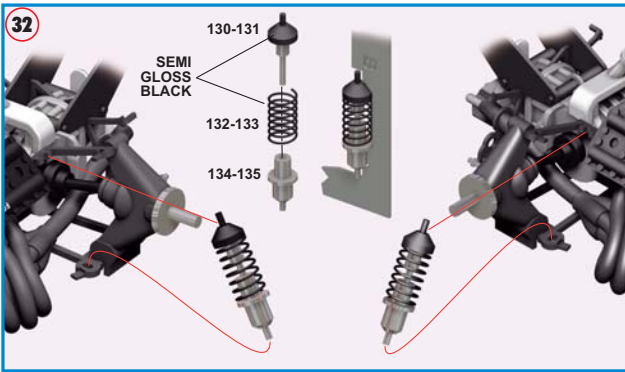
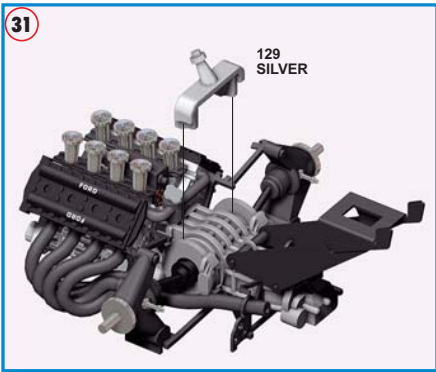
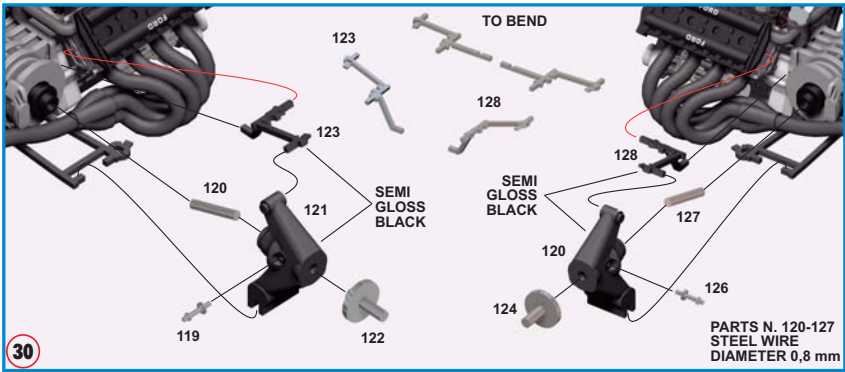
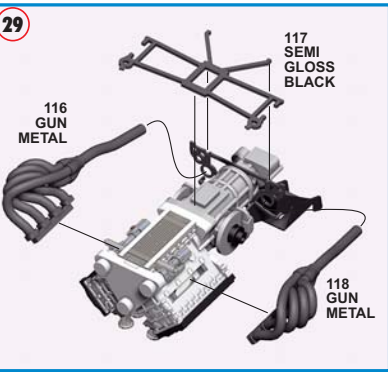
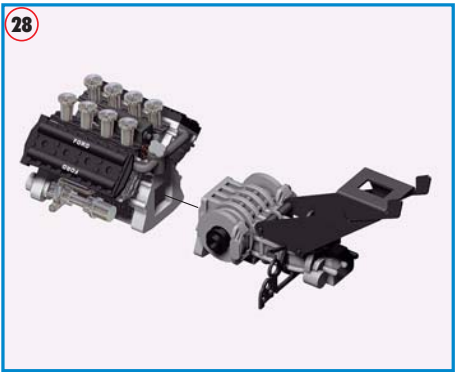
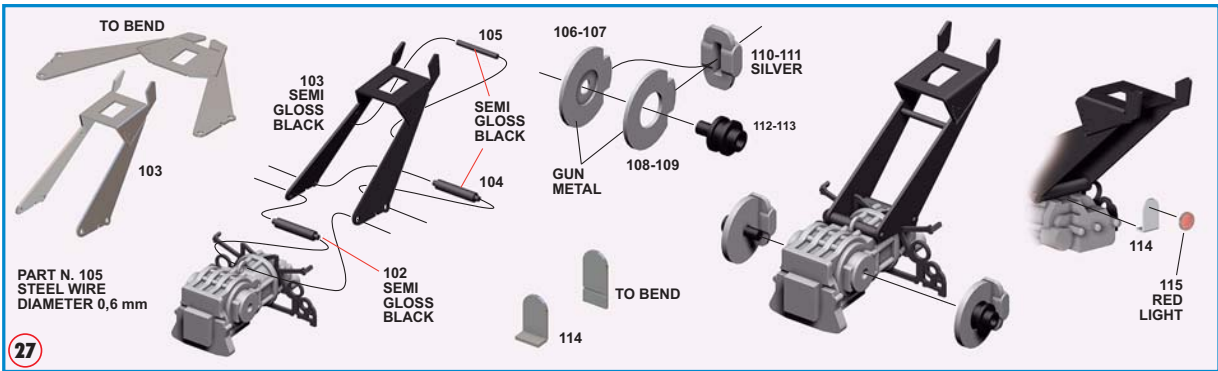
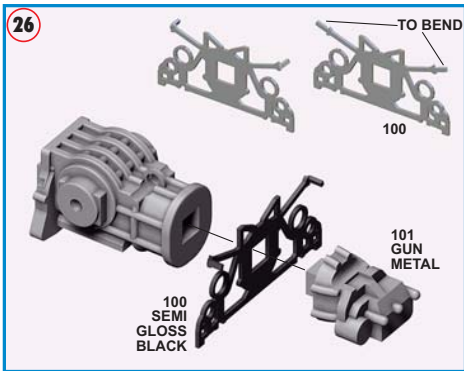
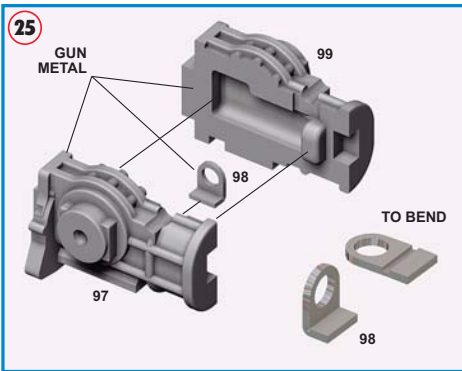


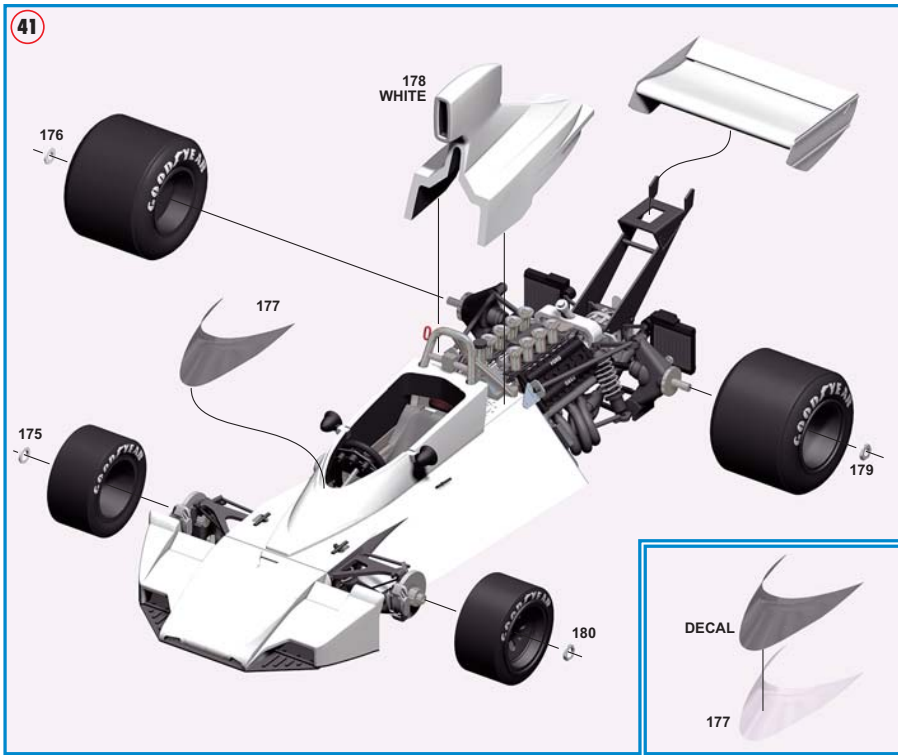
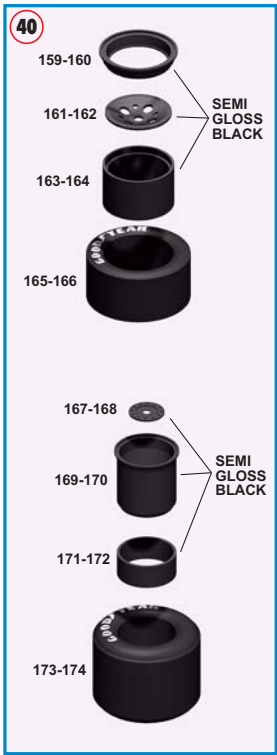
PARTS PEZZI STUECKE PIECES PIEZAS	STEEL WIRE FILO D'ACCIAIO STAHLDRAHT FIL ACIER ALAMBRE D'ACERO	LENGTH LUNGHEZZA LAENGE LONGUEUR LARGO	DIAMETER DIAMETRO DURCHMESSER DIAMETRE DIAMETRO	TO BEND PIEGARE BIEGEN PLIER DOBLAR
-----------------------------------------------	----------------------------------------------------------------------------	----------------------------------------------------	-------------------------------------------------------------	-------------------------------------------------

GLUE AND STICK BEFORE PAINTING  
INCOLLARE E STUCCARE PRIMA DELLA VERNICIATURA  
VOR DER LACKIERUNG VERKLEBEN UND VERSPACHTELN  
COLLER ET MASTIQUER AVANT DE VERNIR  
PEGAR Y ESTUCAR ANTES DE PINTAR





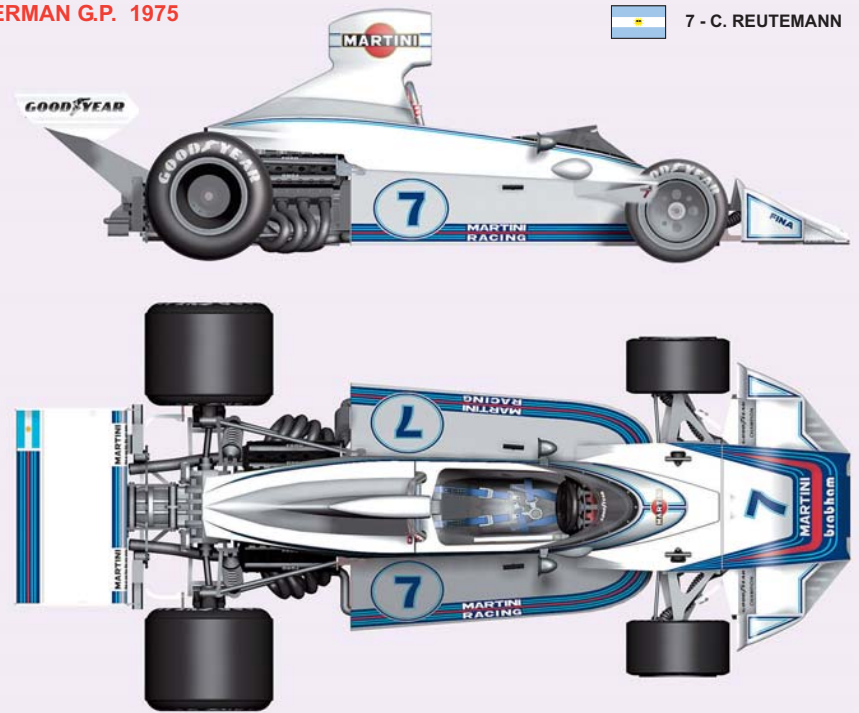




**GERMAN G.P. 1975**



7 - C. REUTEMANN 1st



**BRAZILIAN G.P. 1975**



8 - C.PACE 1st

