

**TAMEO KITS**  
scale racing car models

**TMK324**  
**BRABHAM FORD BT44**  
**AUSTRIAN G.P. 1974**



**BORGIO VEREZZI**  
44° 9' 35.26" N, 8° 18' 19.16" E  
**TAMEO KITS srl**

Via Valle, 111 - P.O. Box 61  
17022 BORGIO VEREZZI SV ITALY  
Tel. 39 019 - 615.250 Fax. 39 019 - 615.310

Made in Italy. Modello per collezionisti in scala 1/43.

Vietata la vendita ai minori di 14 anni.  
Nocivo per ingestione. Conservare fuori dalla portata dei bambini.  
Tameo Kits declina ogni responsabilità per un uso improprio del prodotto.

Made in Italy. Collector 1/43 Scale Models.

Not for sale to persons under 14 years of age.  
Dangerous if swallowed. Keep out of reach of children.  
Tameo Kits not held responsible for any damage or injury resulting from improper use of the product.

Made in Italy. Modèle pour collectionneurs échelle 1/43.

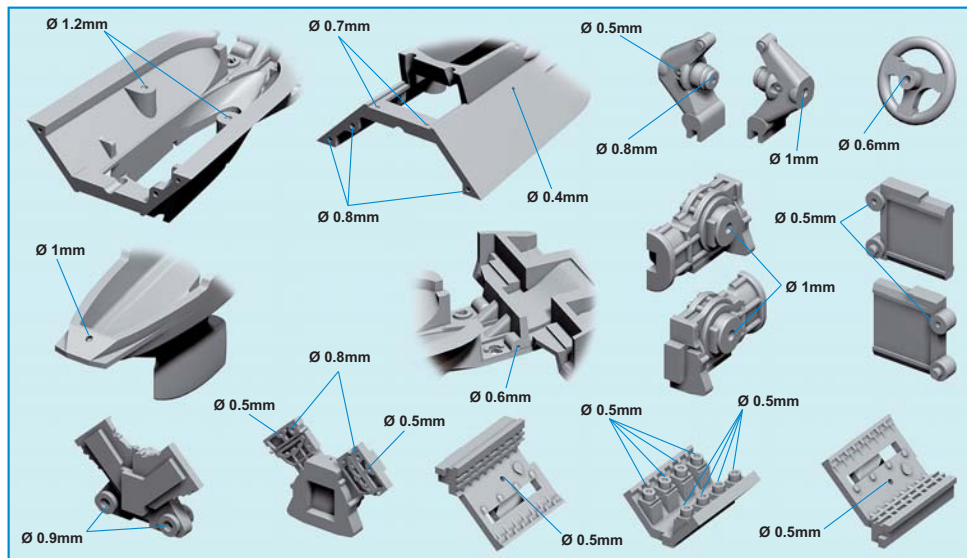
Vente interdite aux enfants de moins de 14 ans. Dangereux si avalé.  
Conservé hors de la portée des enfants. Tameo Kits décline toute responsabilité dans le cas de dommages dérivants de l'usage non approprié du produit.

Made in Italy. Sammlermodell im Massstab 1/43.

Verkauf an Jugendliche unter 14 Jahren verboten. Schädlich bei Verschlucken.  
Tameo Kits lehnt jede Verantwortung bei unsachgemässer Benutzung des Produktes ab.

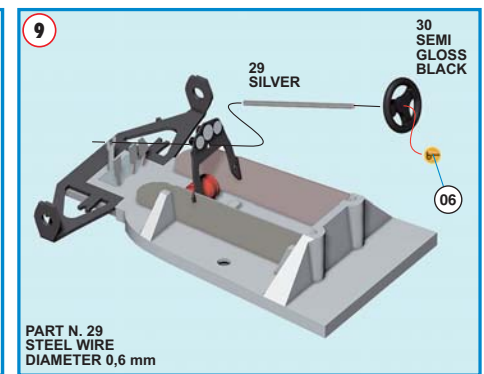
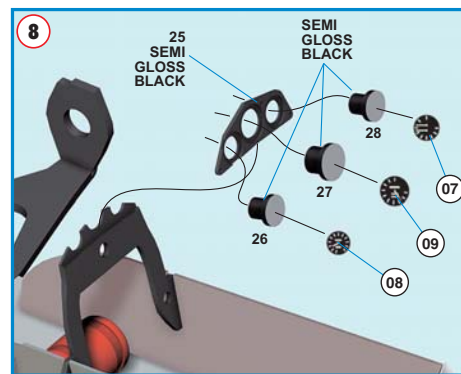
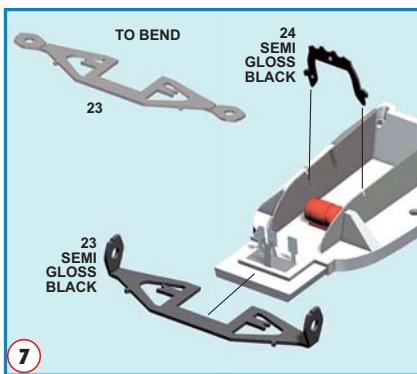
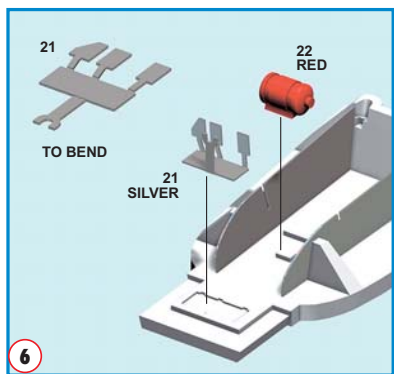
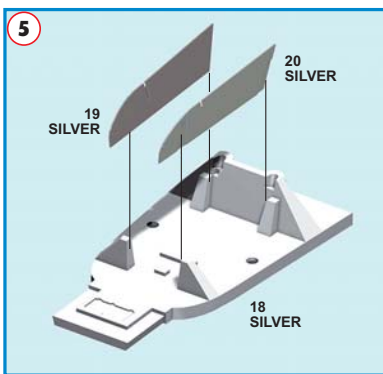
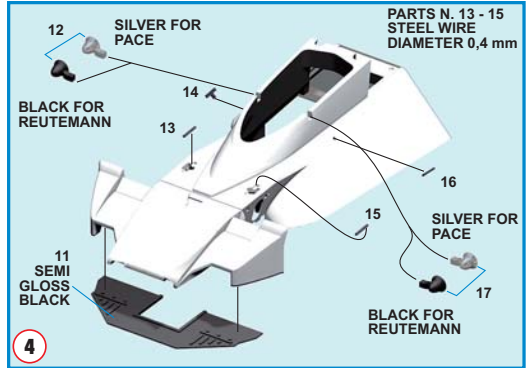
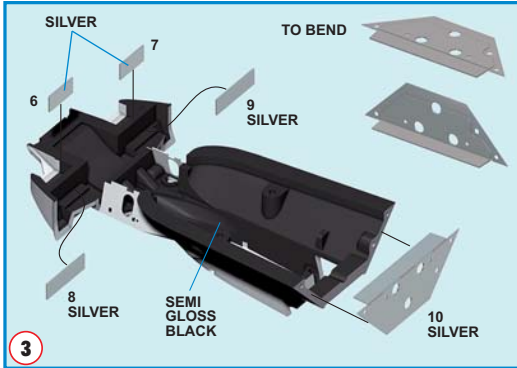
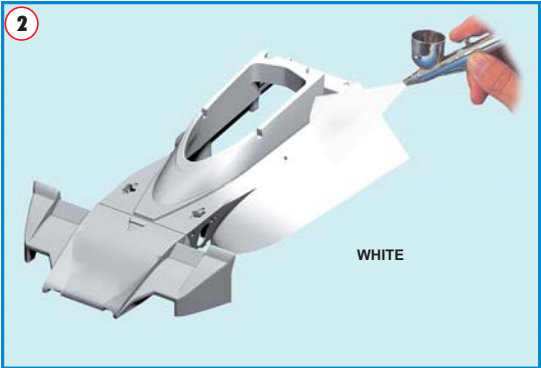
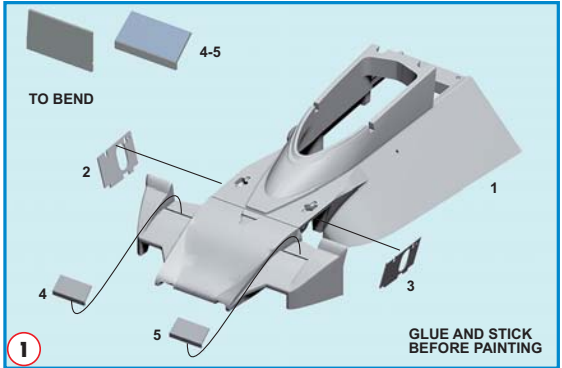
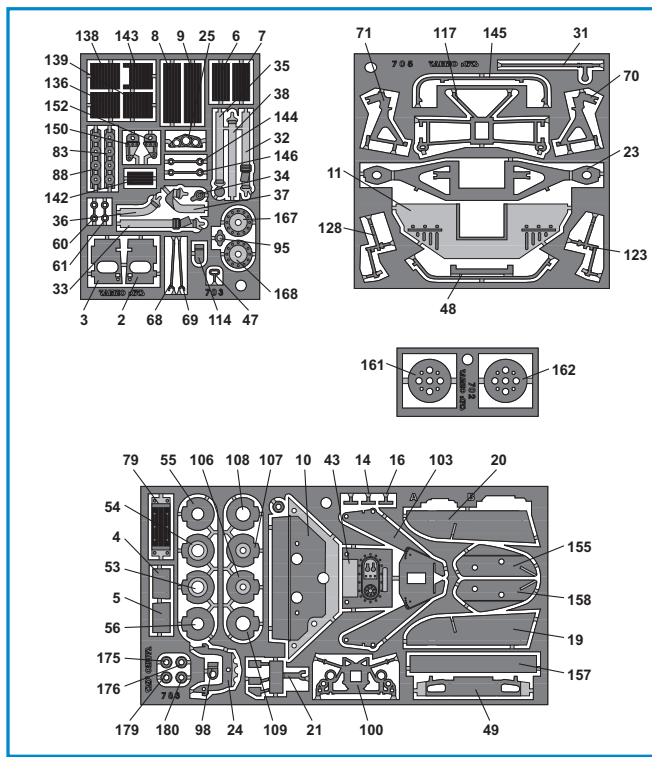
Hecho en Italia. Colección de modelos a escala 1/43.

Prohibida la venta a menores de 14 años.  
No comestible. Mantener fuera del alcance de los niños.  
Tameo Kits no se hace responsable de los daños causados por el uso incorrecto de este producto.

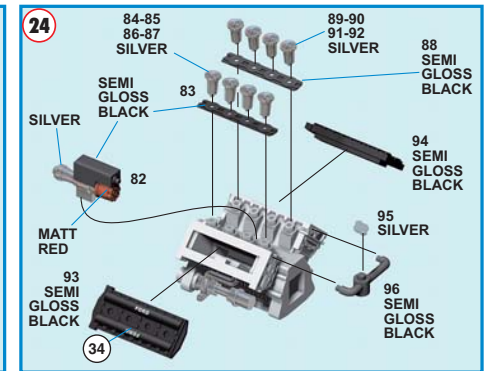
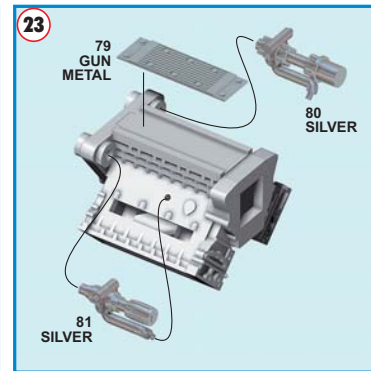
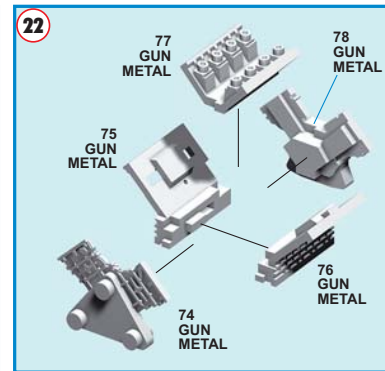
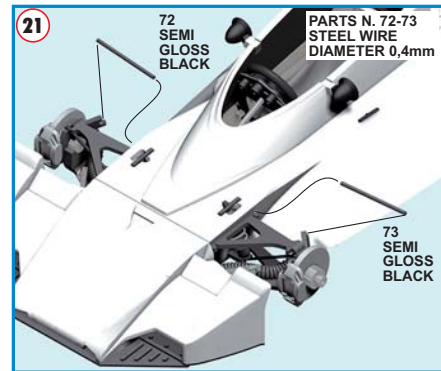
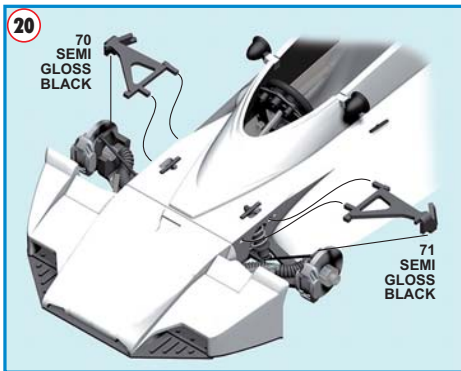
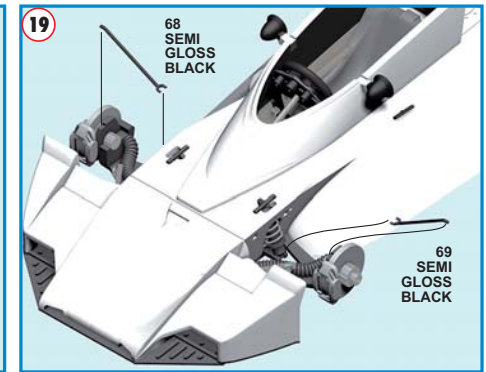
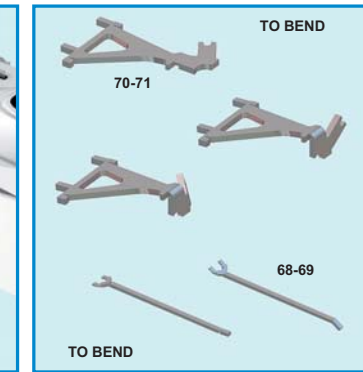
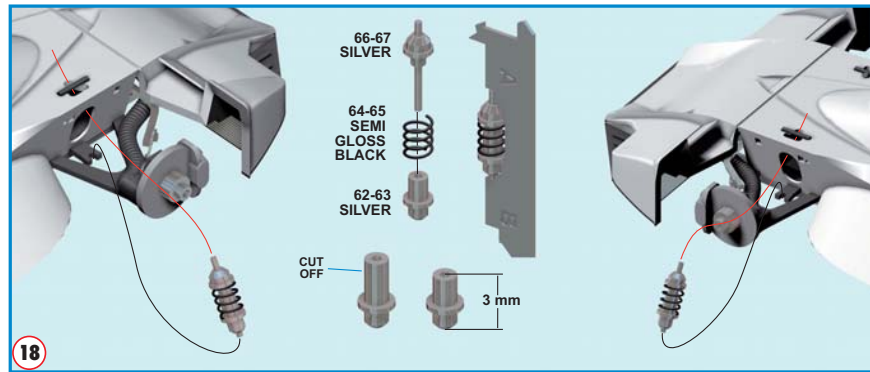
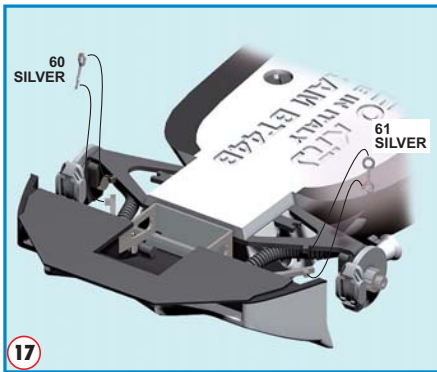
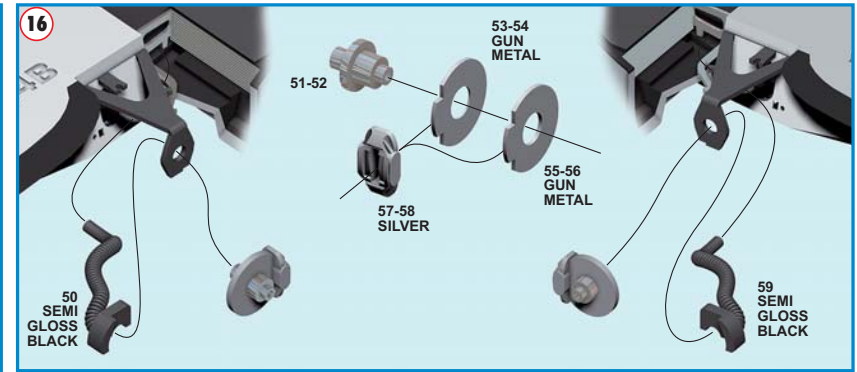
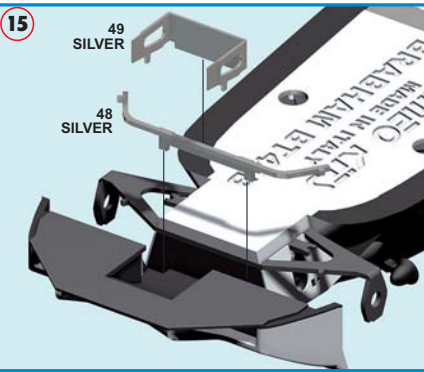
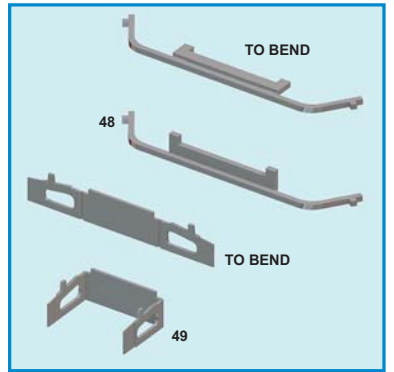
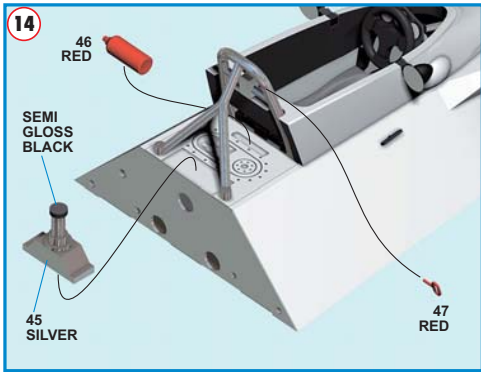
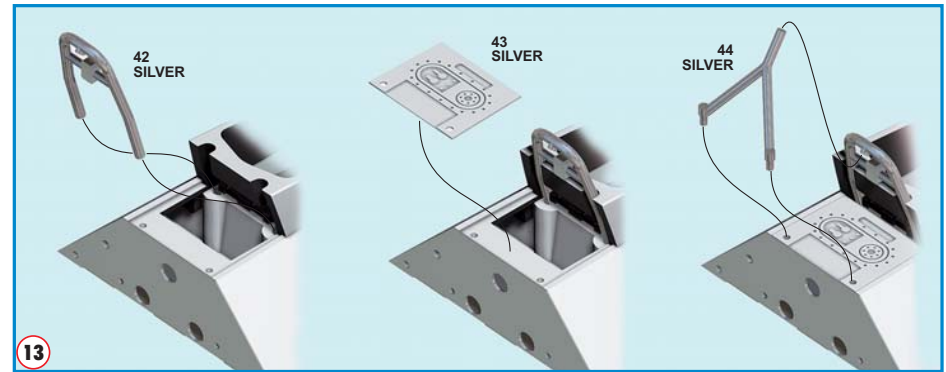
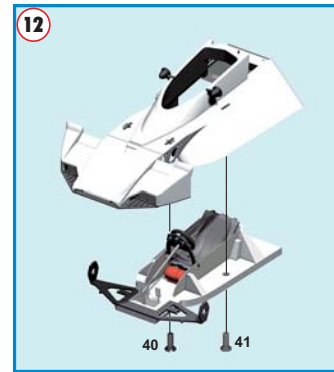
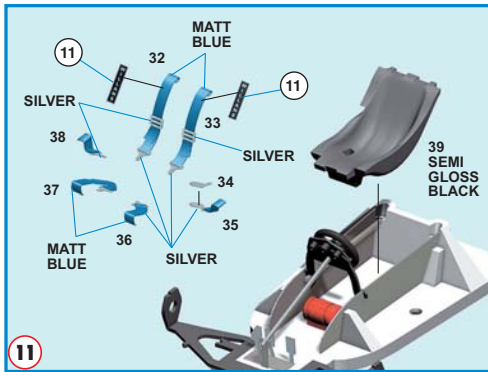
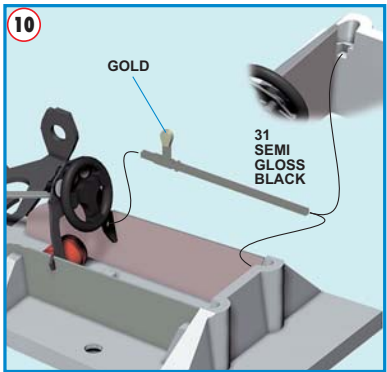


**Colour conversion - Conversione colori - Farbenumwandlung - Conversion de couleurs - Colores convensionados**

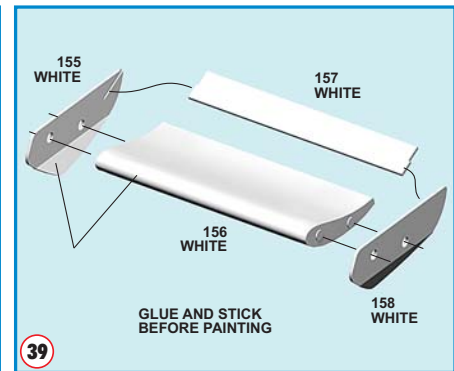
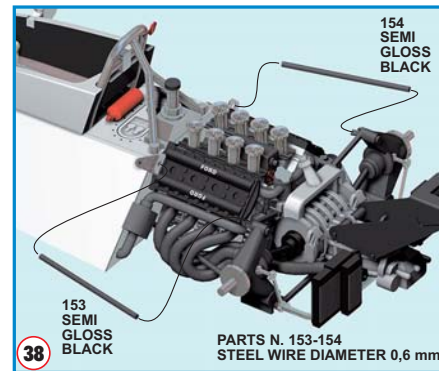
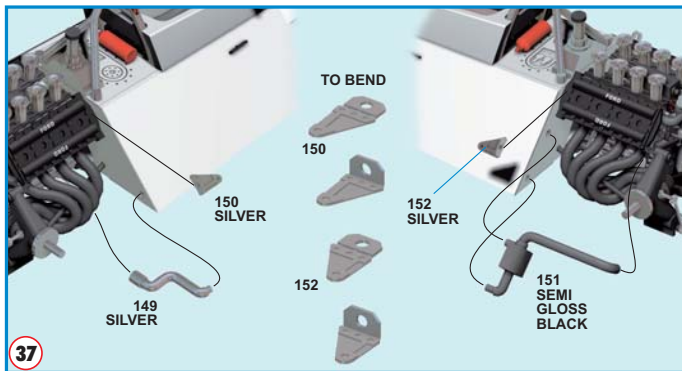
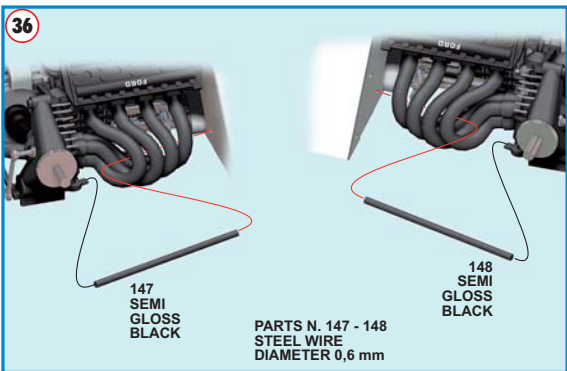
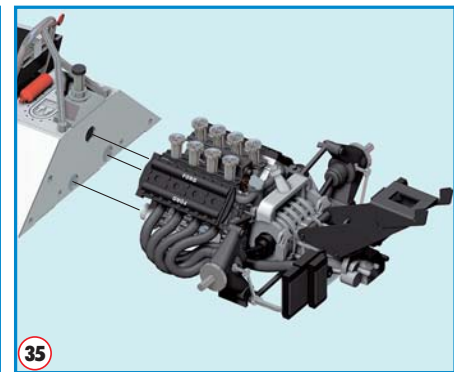
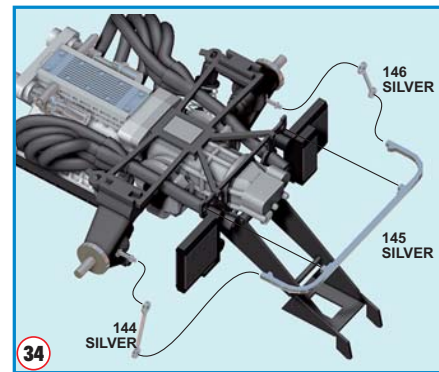
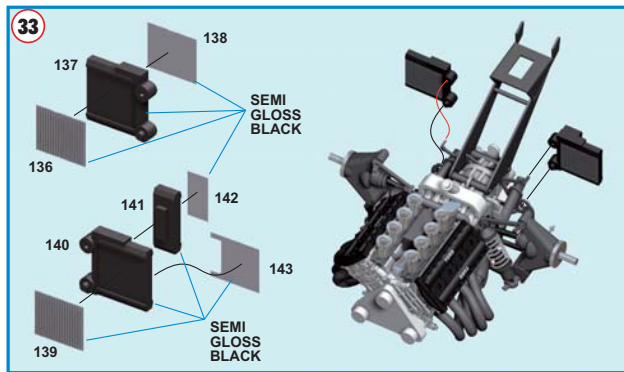
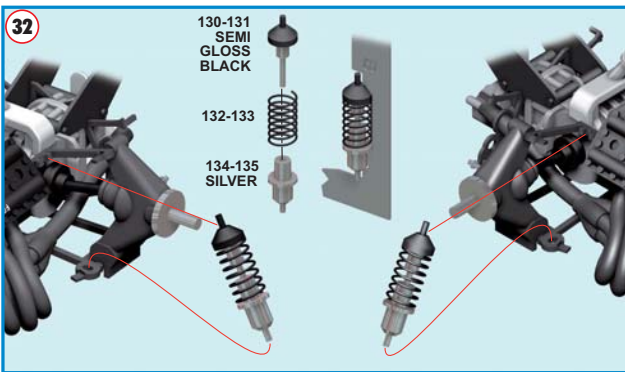
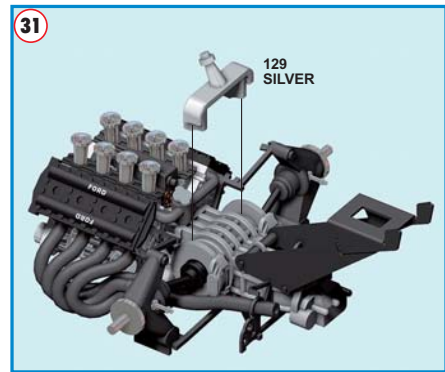
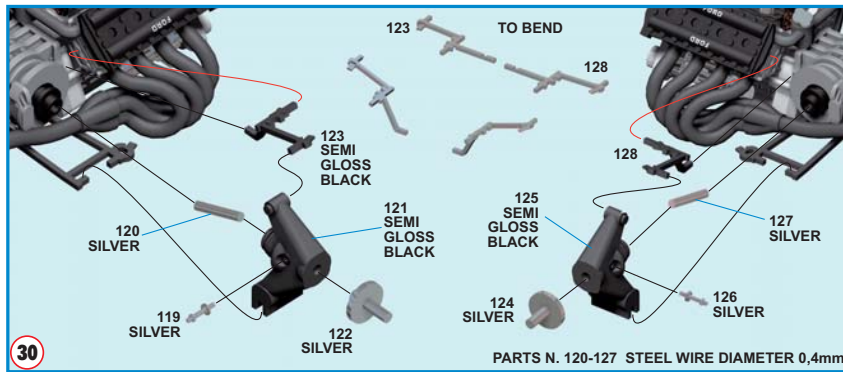
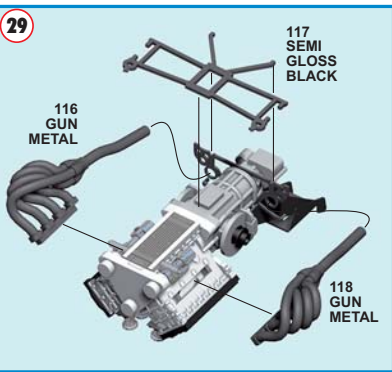
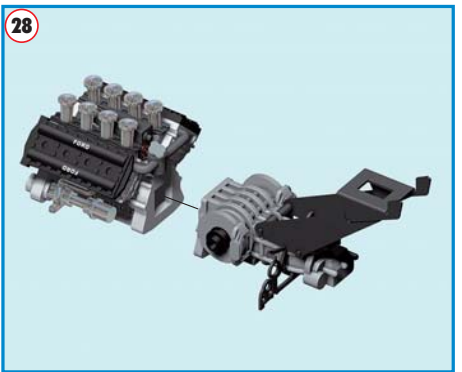
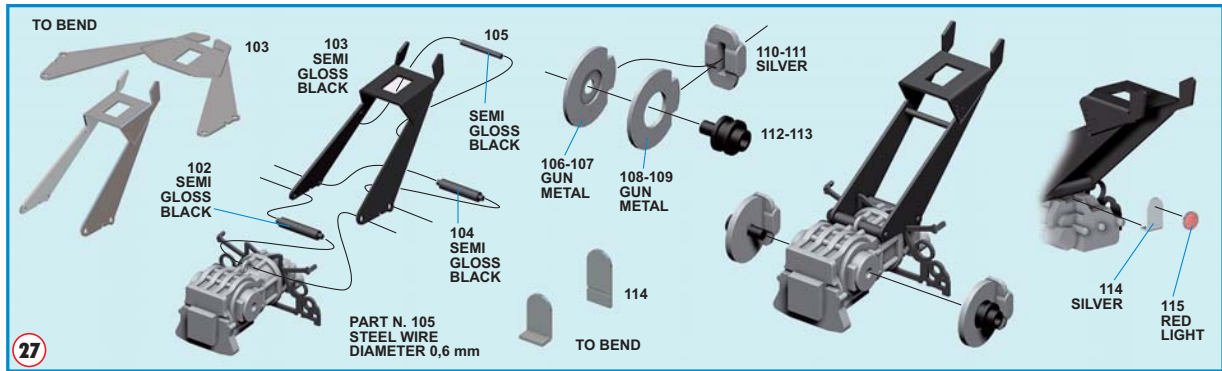
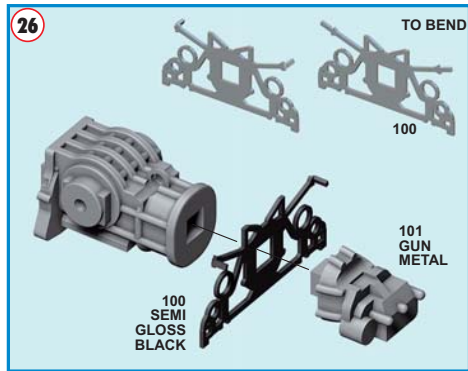
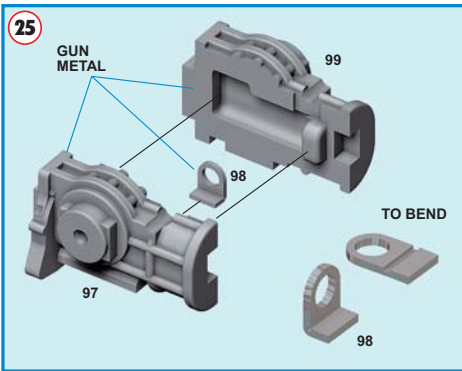
SEMI GLOSS BLACK NERO SEMI LUCIDO HALBSGLANZSCHWARZ NOIR SEMI BRILLANT NEGRO SEMIBRILLANTE	SILVER ARGENTO SILBER ARGENT PLATA	RED ROSSO ROT ROUGE ROJO	GUN METAL GRIGIO FUCILE GUN METAL GRIS FUSIL GRIS FUSIL	WHITE BIANCO WEISS BLANC BLANCO	MATT BLUE BLU OPACO BLAU BLEU AZUL	MATT RED ROSSO OPACO MATT ROT ROUGE OPAQUE ROJO MATE
TAMIYA X18	TAMIYA X11	TAMIYA X7	TAMIYA XF10	TAMIYA TS26	TAMIYA XF8	TAMIYA XF7



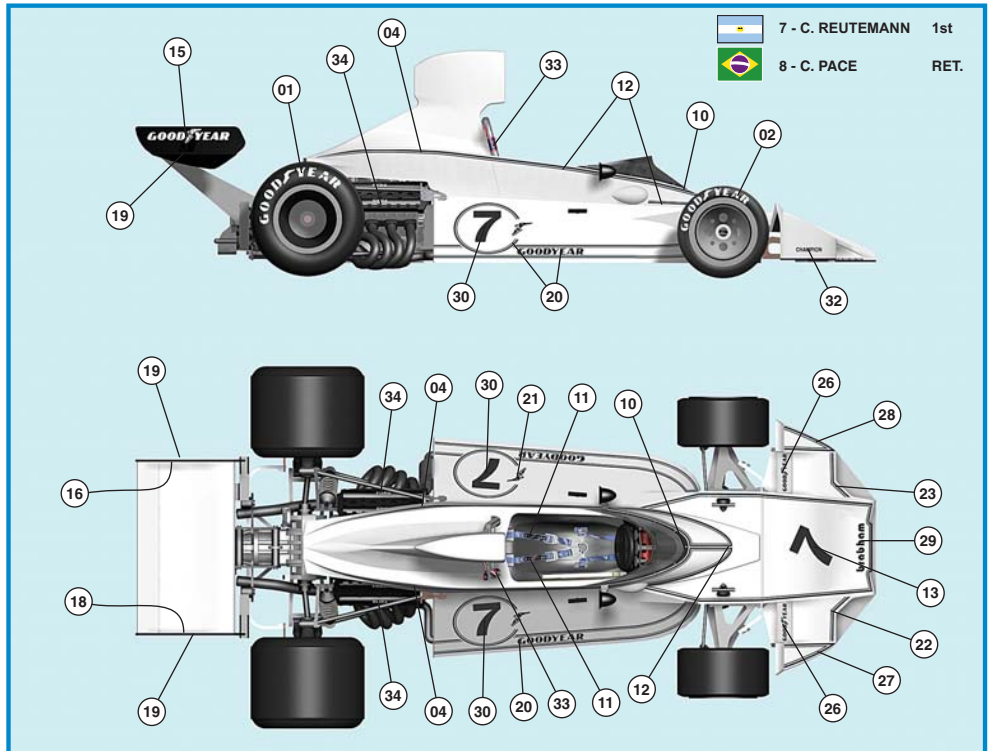
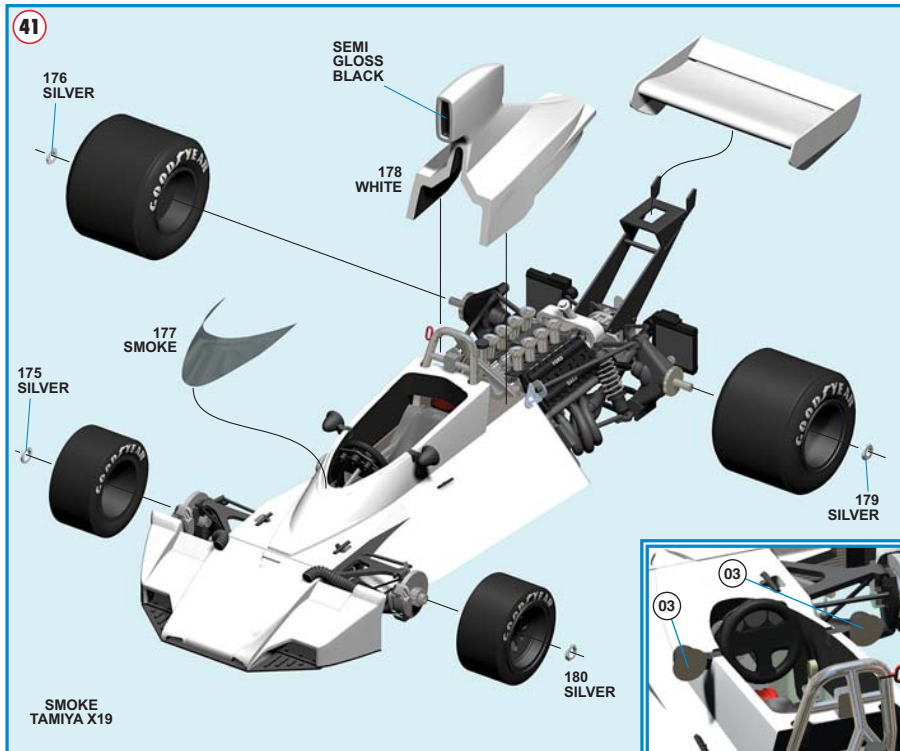
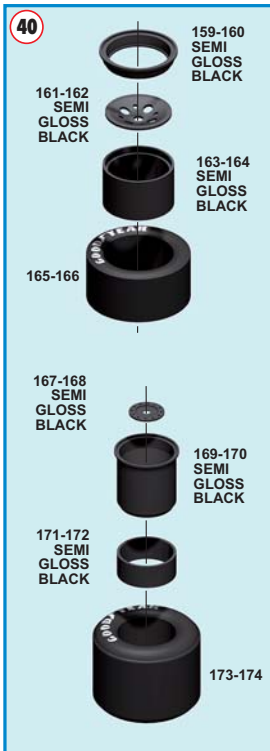












GLUE AND STICK BEFORE PAINTING  
 INCOLLARE E STUCCARE PRIMA DELLA VERNICIATURA  
 VOR DER LACKIERUNG VERKLEBEN UND VERSPACHTELN  
 COLLER ET MASTIQUER AVANT DE VERNIR  
 PEGAR Y ESTUCAR ANTES DE PINTAR

TO BEND  
 PIEGARE  
 BIEGEN  
 PLIER  
 DOBLAR

RED LIGHT  
 LUCE ROSSA  
 ROTLICHT  
 FEUX ROUGE  
 LUZ ROJA

PARTS  
 PEZZI  
 STUECKE  
 PIECE  
 PIEZAS

STEEL WIRE  
 FILO D' ACCIAIO  
 STAHLDRAHT  
 FIL ACIER  
 ALAMBRE D'ACERO

CUT OFF  
 TAGLIARE  
 ABSCHNITTEN  
 DECOUPE  
 CORTAR

Ø DIAMETRO  
 DURCHMESSER  
 DIAMETRE  
 DIAMETRO