

**TAMEO Kits**  
scale racing car models



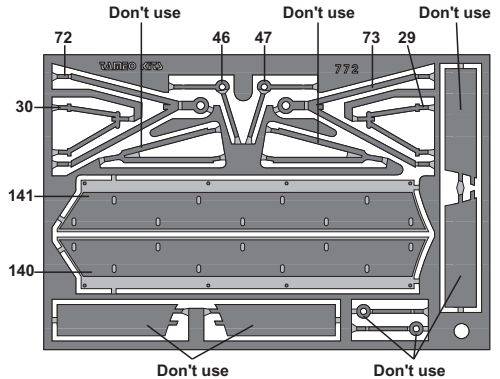
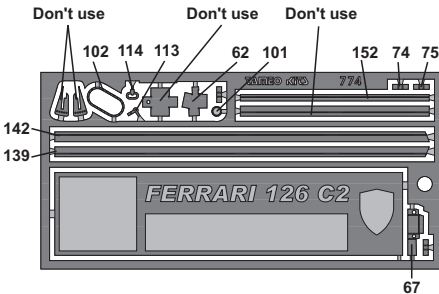
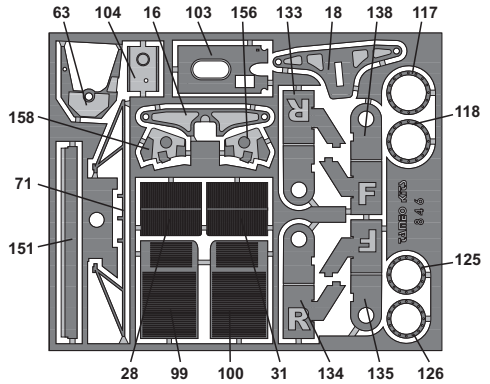
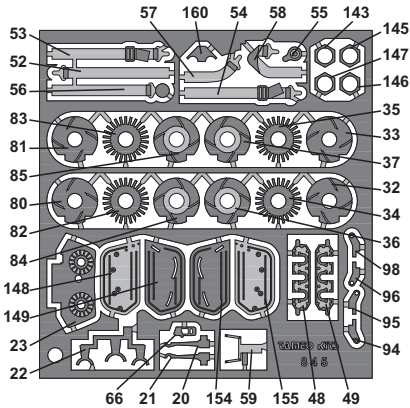
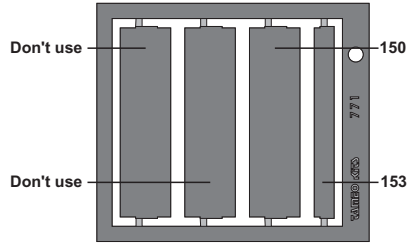
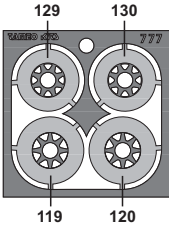
# **TMK342 FERRARI 126 C2 SOUTH AFRICAN G.P. 1982**

[www.tameokits.com](http://www.tameokits.com)

ACTUALFOTO



# Photoetched - Fotoincisioni - Fotogeaztzt Photogravures - Fotograbado



PART  
PEZZI  
STÜECKE  
PIECE  
PIEZAS

STEEL WIRE  
FILO D' ACCIAIO  
STAHLDRAHT  
FIL ACIER  
ALAMBRE D'ACERO

DIAMETER  
DIÀMETRO  
DURCHMESSER  
DIAMETRE  
DIÀMETRO

LENGTH  
LUNGHEZZA  
LÄNGE  
LONGUEUR  
LARGO

TO BEND  
PIEGARE  
BIEGEN  
PLIER  
DOBLAR

INCOLLARE E STUCCARE PRIMA DELLA VERNICIATURA  
GLUE AND STICK BEFORE PAINTING  
VOR DER LACKIERUNG VERKLEBEN UND VERSPACHTELN  
COLLER ET MASTIQUER AVANT DE VERNIR  
PEGAR Y ESTUCAR ANTES DE PINTAR

DON'T USE  
NON USARE  
NICHT BENUETZEN  
NE PAS EMPLOYER  
NO USAR

**TAMEO KITS** srl

Via Valle, 111 - P.O. Box 61  
17022 BORGIO VEREZZI SV ITALY  
Tel. 39 019 - 615.250

[www.tameokits.com](http://www.tameokits.com)  
[sales@tameokits.com](mailto:sales@tameokits.com)  
[technical@tameokits.com](mailto:technical@tameokits.com)

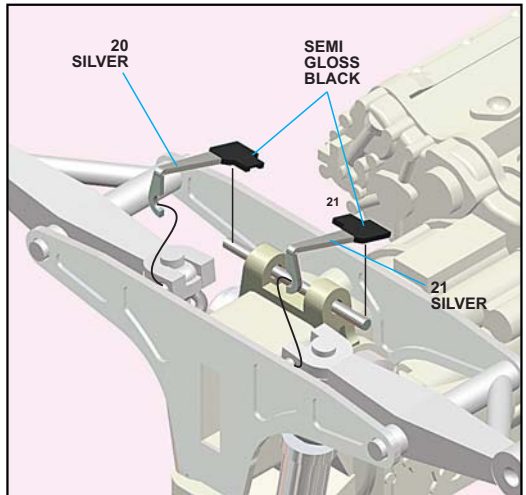
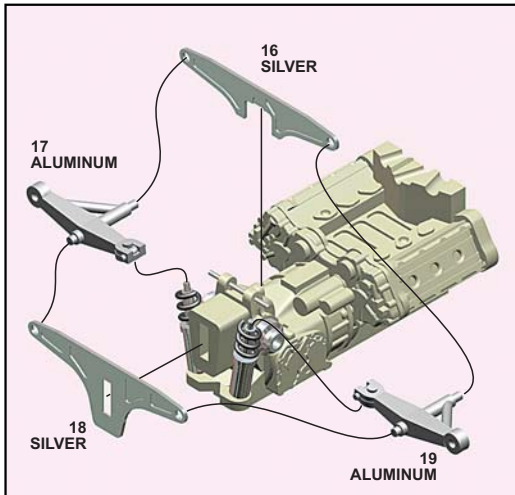
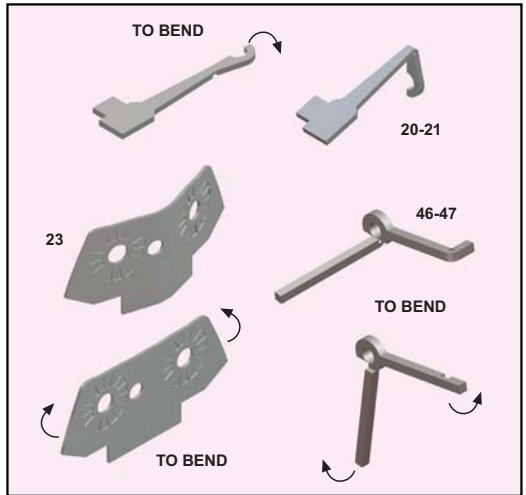
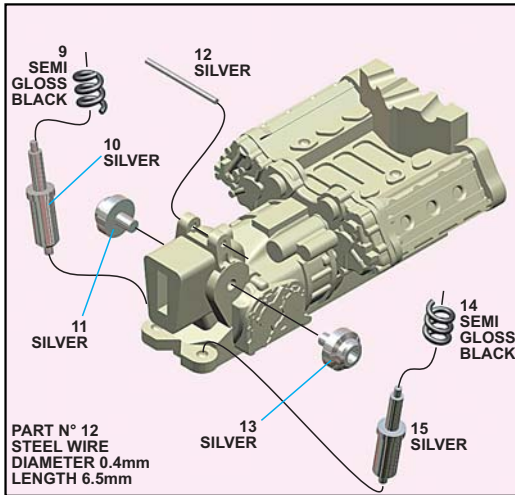
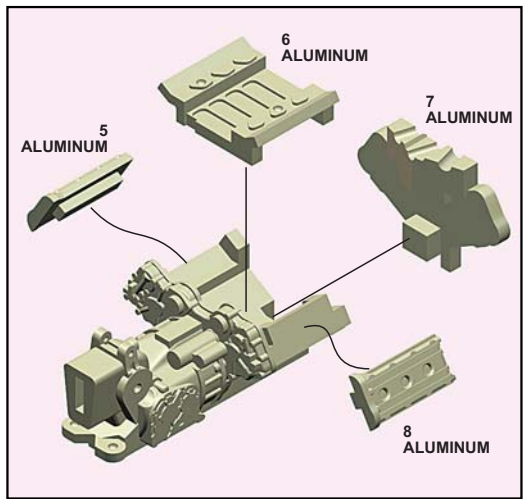
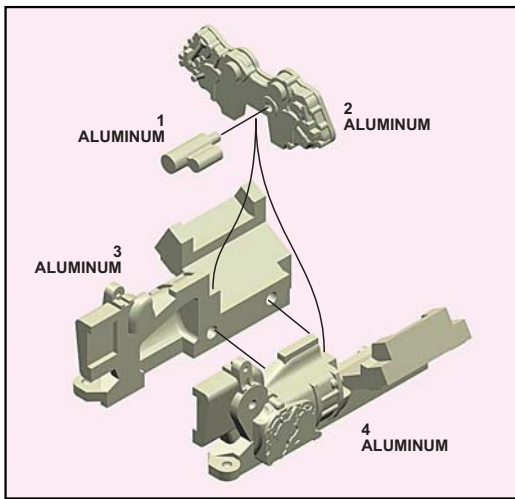
Made in Italy. Modello per collezionisti in scala 1/43. Vietata la vendita ai minori di 14 anni. Nocivo per ingestione. Conservare fuori dalla portata dei bambini. Tameo Kits declina ogni responsabilità per un uso improprio del prodotto.

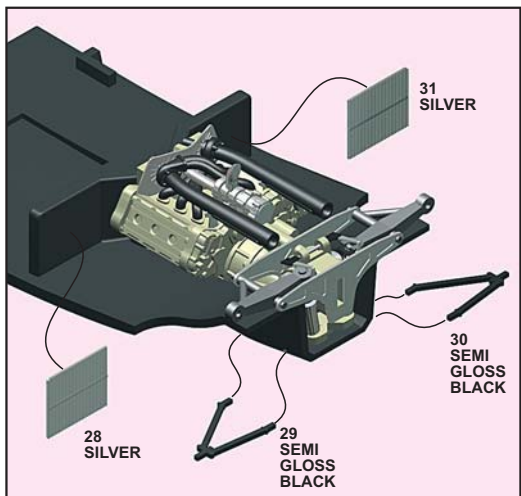
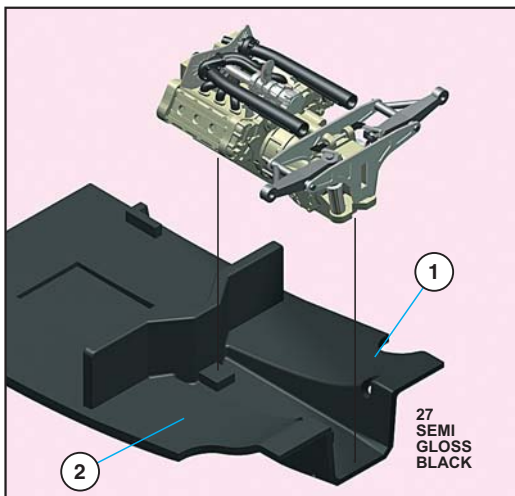
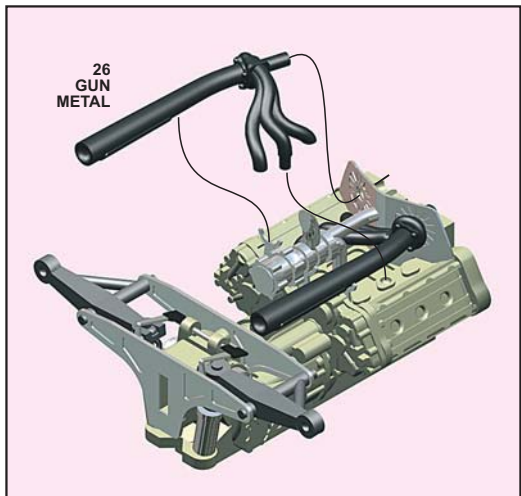
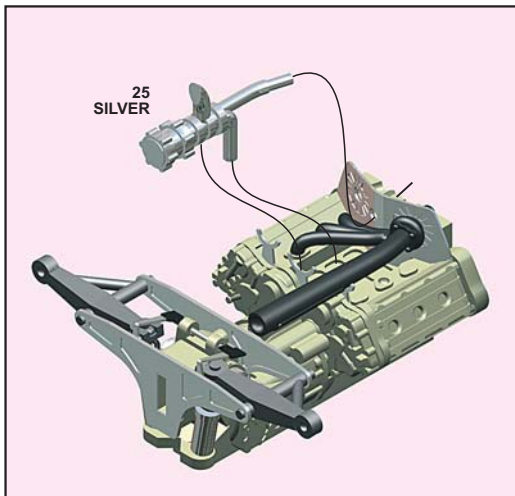
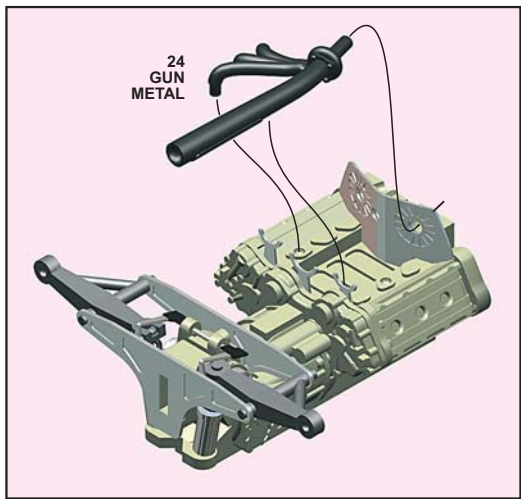
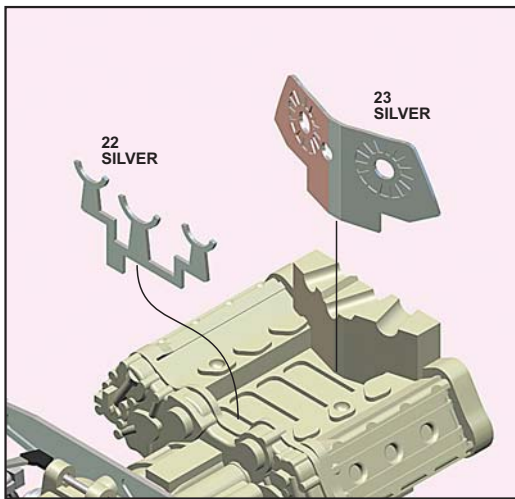
Made in Italy. Collector 1/43 Scale Models. Not for sale to persons under 14 years of age. Dangerous if swallowed. Keep out of reach of children. Tameo Kits not held responsible for any damage or injury resulting from improper use of the product.

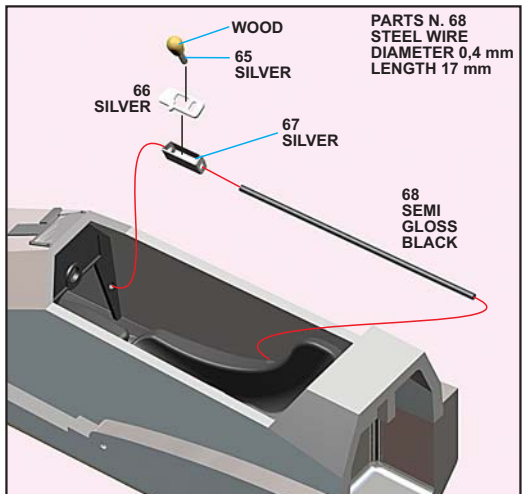
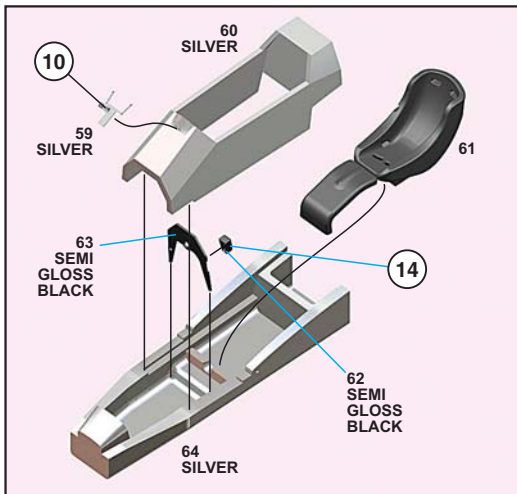
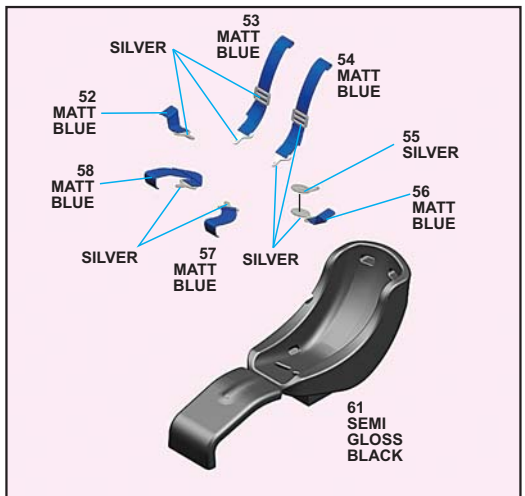
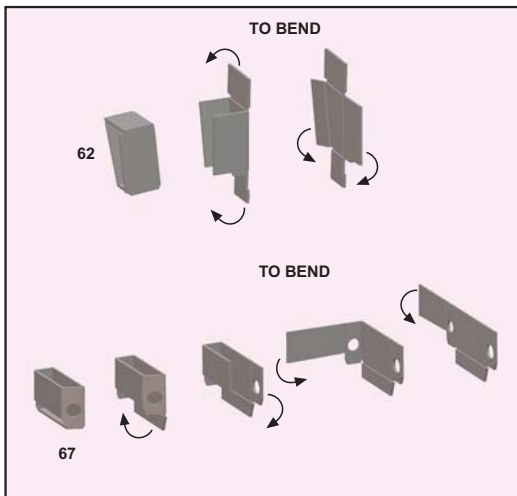
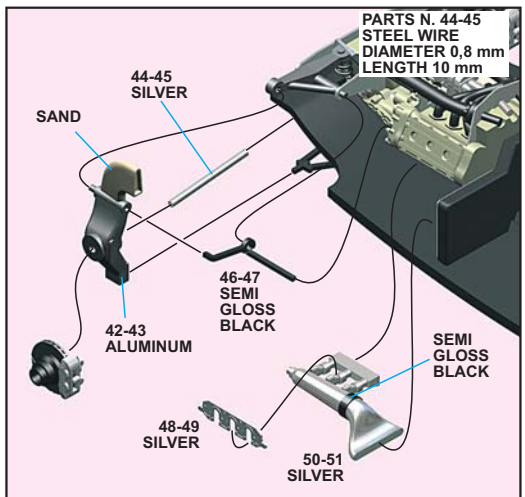
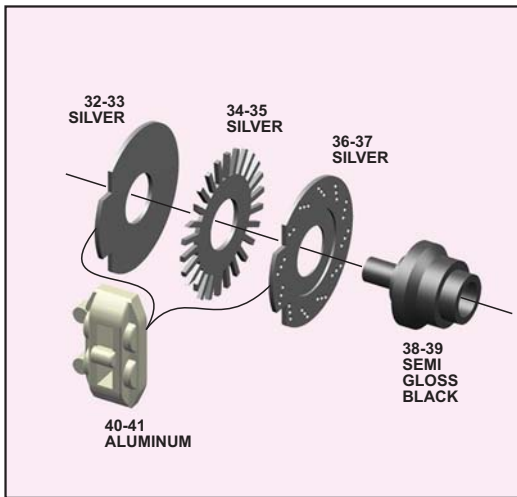
Made in Italy. Modèle pour collectionneurs échelle 1/43. Vente interdite aux enfants de moins de 14 ans. Dangereux si avalé. Conserver hors de la portée des enfants. Tameo Kits décline toute responsabilité dans le cas de dommages dérivants de l'usage non approprié du produit.

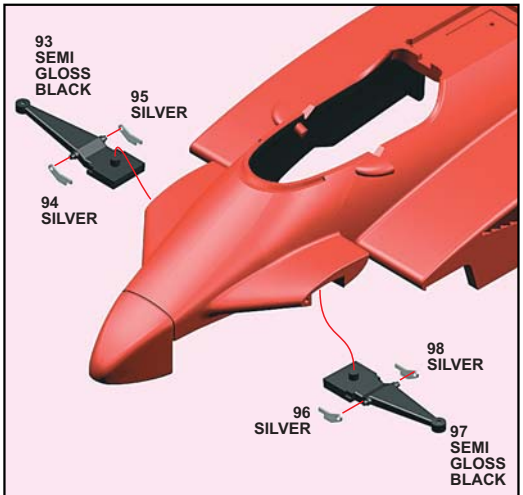
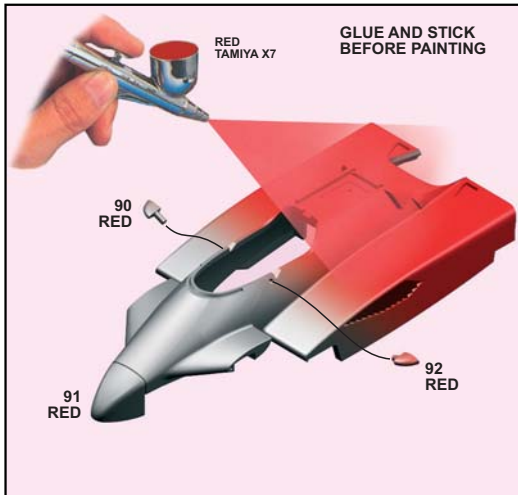
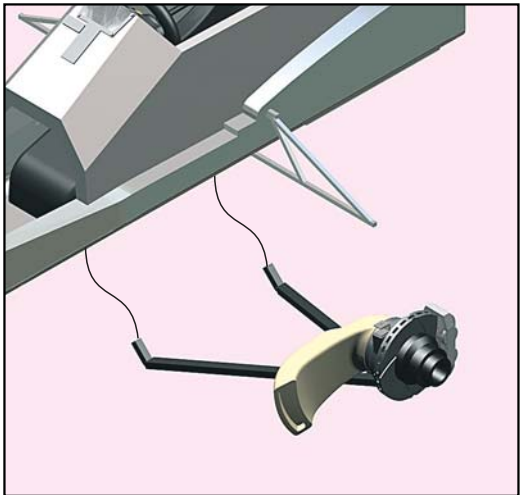
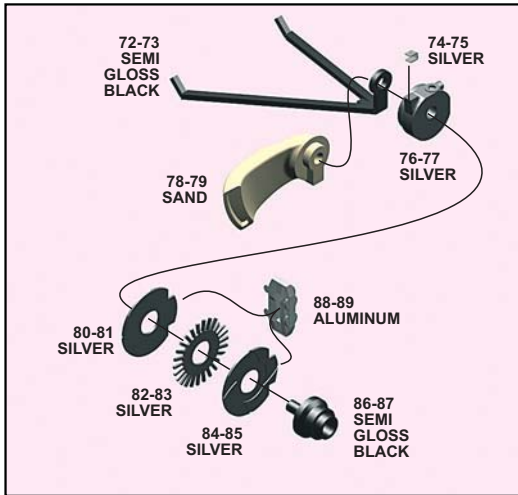
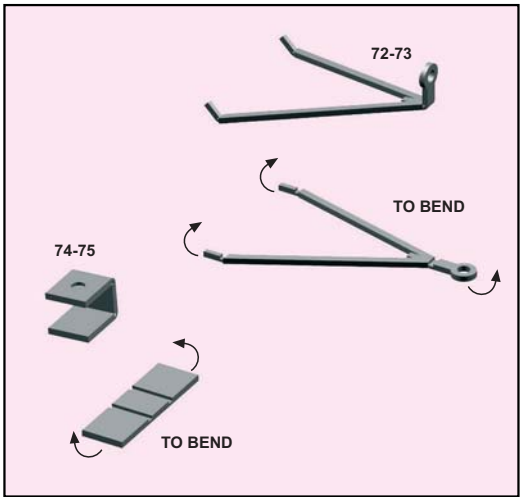
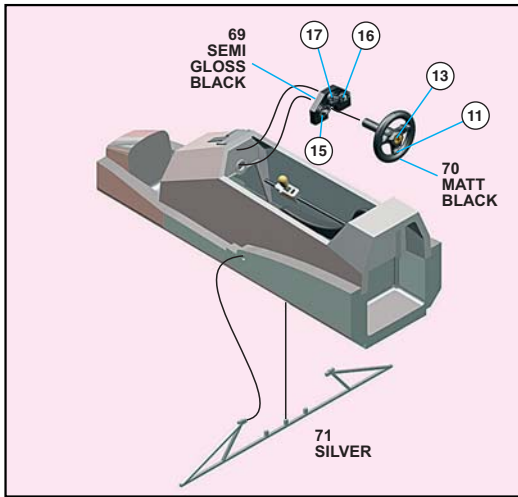
Made in Italy. Sammlermodell im Massstab 1/43. Verkauf an Jugendliche unter 14 Jahren verboten. Schädlich bei Verschlucken. Tameo Kits lehnt jede Verantwortung bei unsachgemäßer Benutzung des Produktes ab.

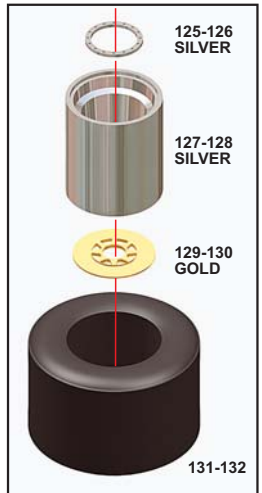
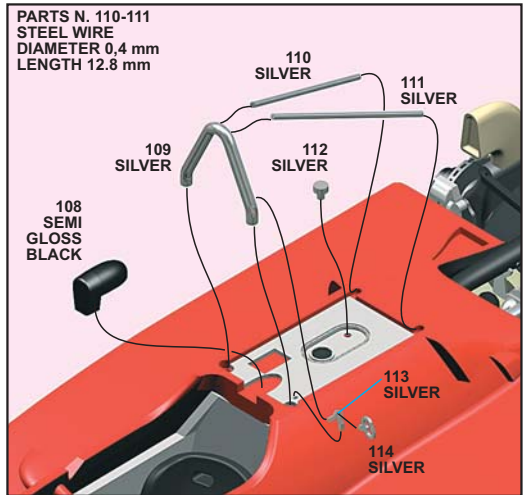
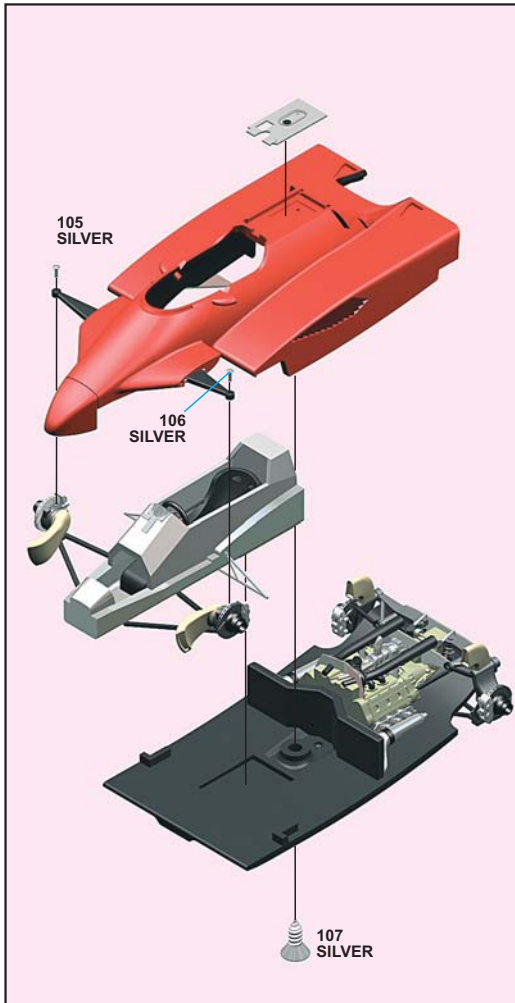
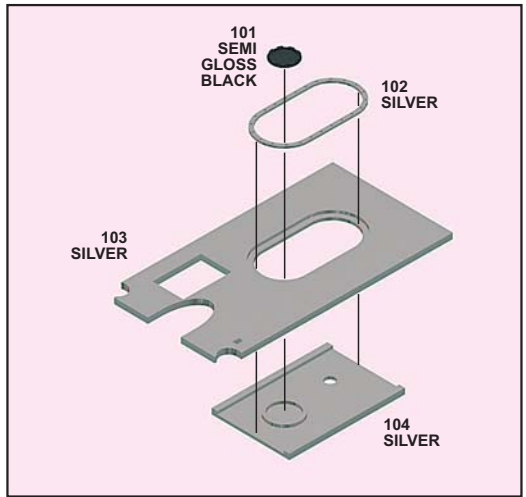
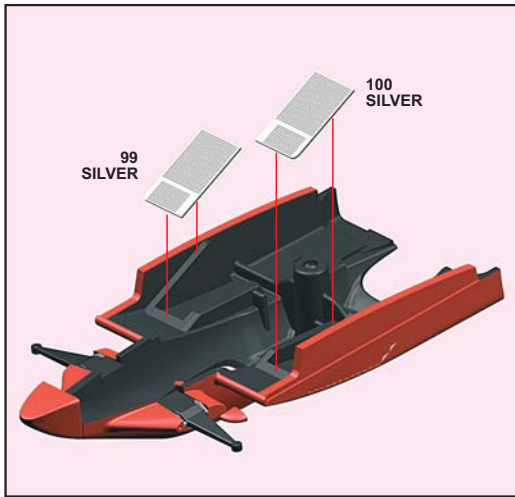
Hecho en Italia. Colección de modelos a escala 1/43. Prohibida la venta a menores de 14 años. No comestible. Mantener fuera del alcance de los niños. Tameo Kits no se hace responsable de los daños causados por el uso incorrecto de este producto.





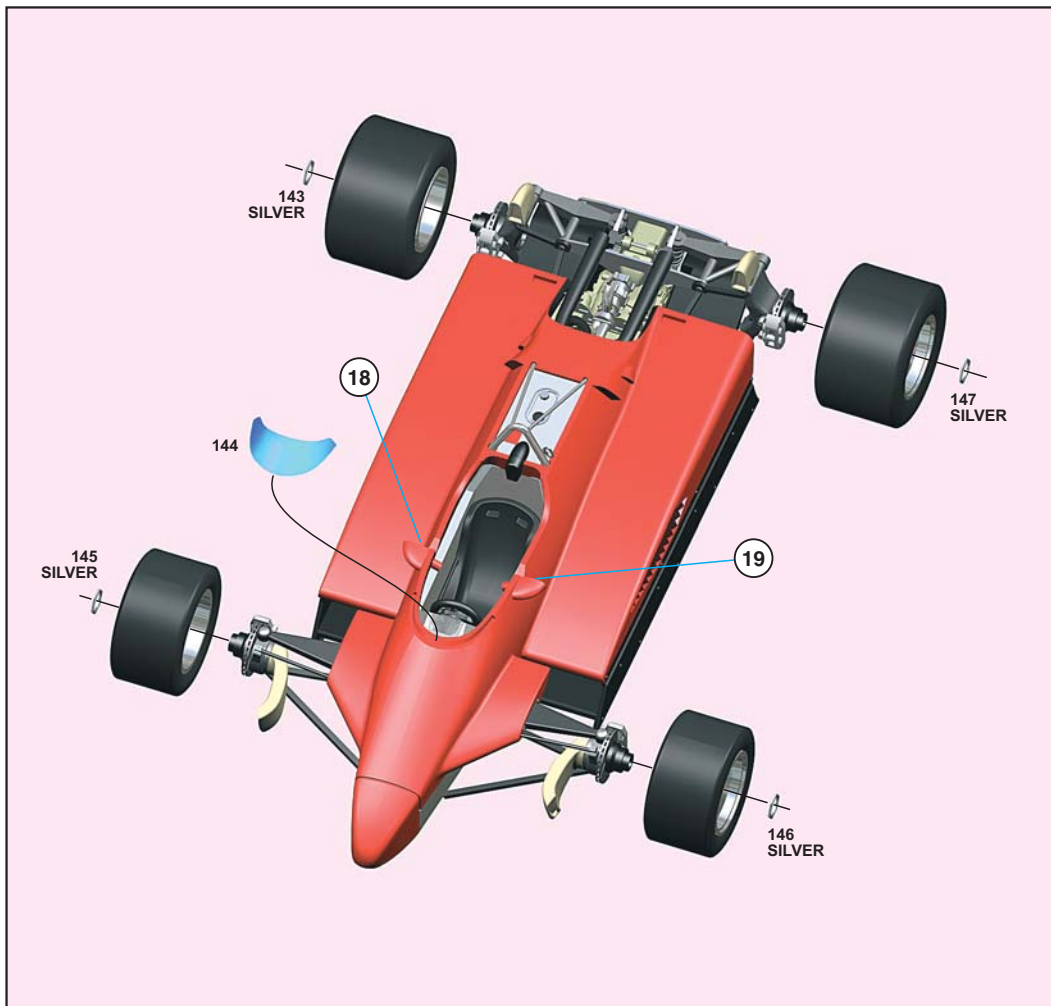
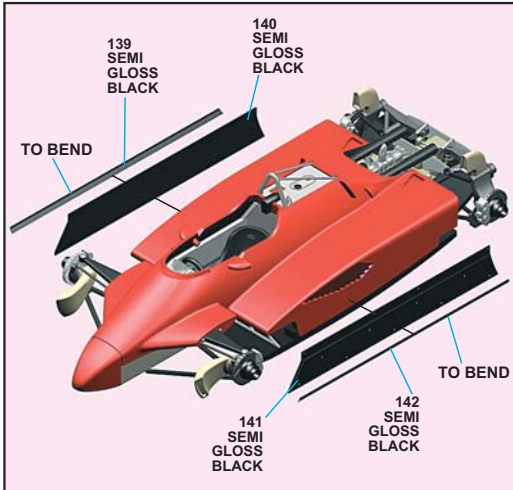
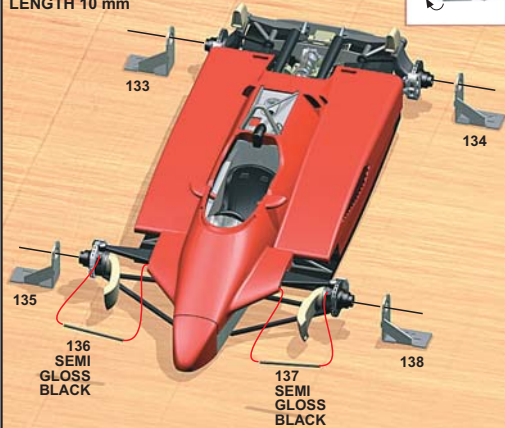




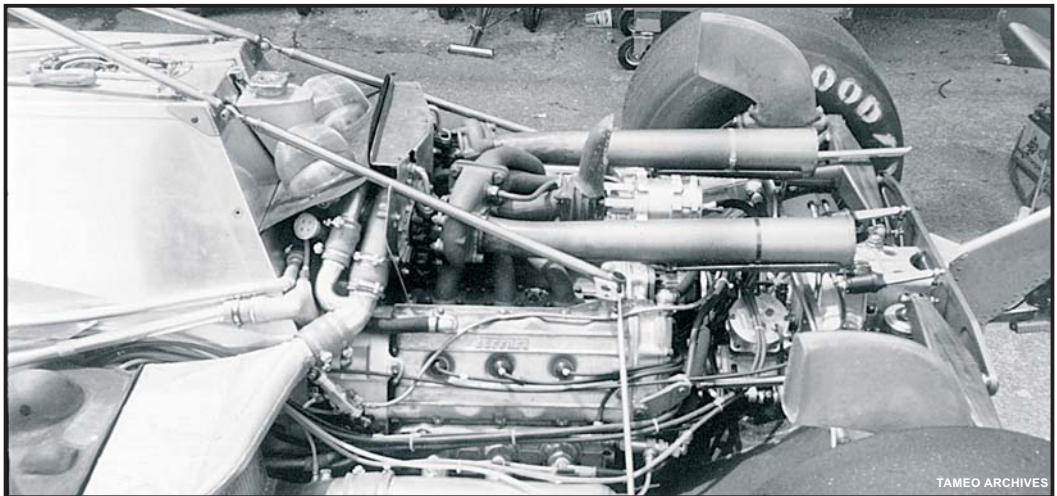
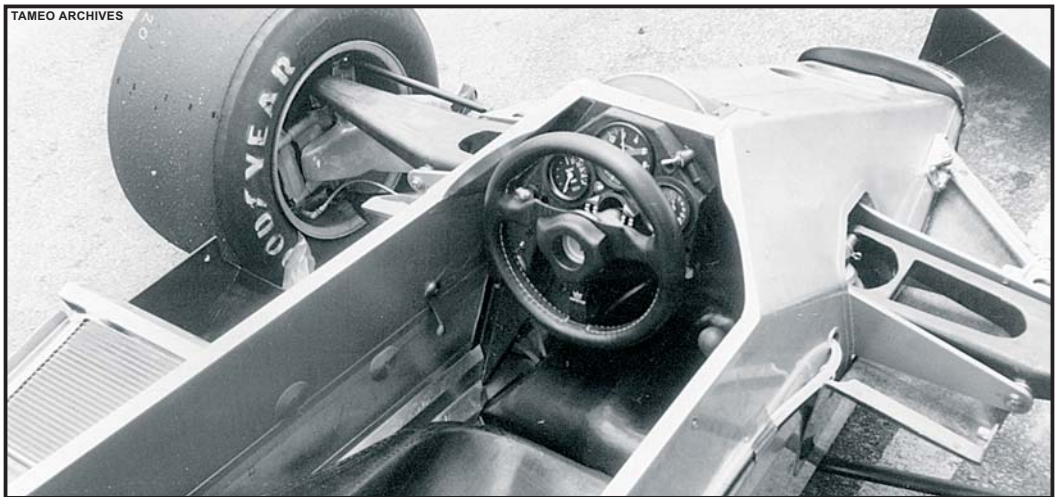
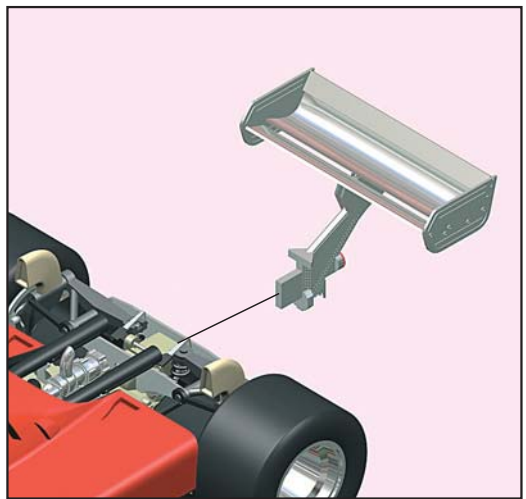
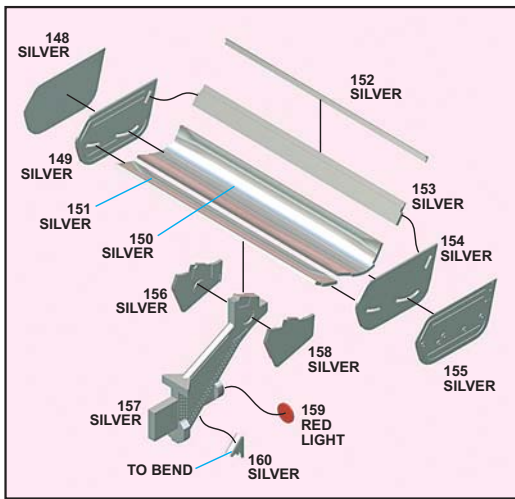


PARTS N. 136-137  
STEEL WIRE  
DIAMETER 0,4 mm  
LENGTH 10 mm

TO BEND









ACTUALFOTO



ACTUALFOTO



ACTUALFOTO



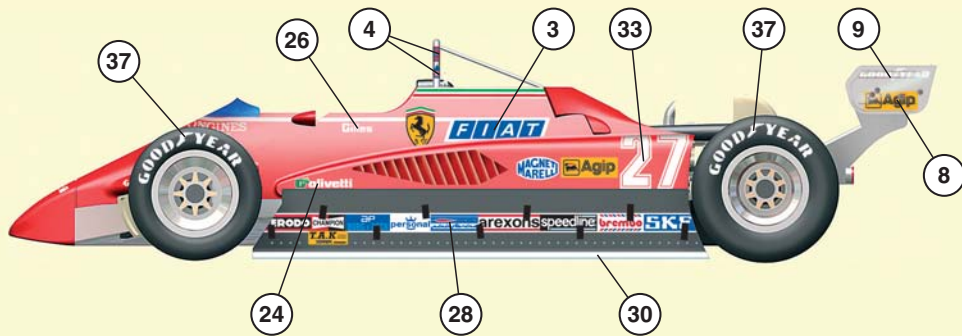
ACTUALFOTO



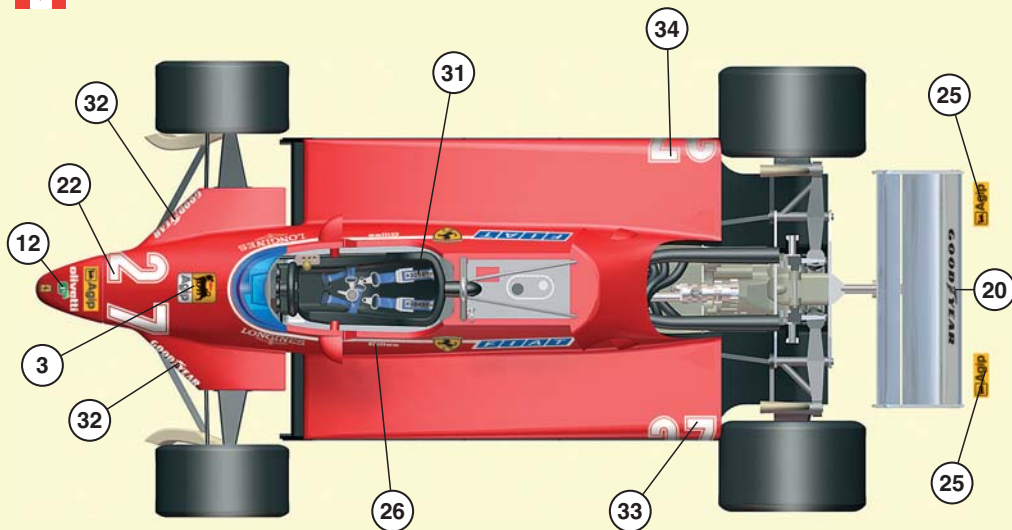
ACTUALFOTO



ACTUALFOTO



- 28 - D. Pironi      18th
- 27 - G. Villeneuve      RET.



**Colour conversion - Conversione colori - Farbumwandlung  
Conversion de couleurs - Colores convensionados**

RED  
ROSSO  
ROT  
ROUGE  
ROJO

TAMIYA X7

SEMI GLOSS BLACK  
NERO SEMI LUCIDO  
HALBGLANZSCHWARZ  
NOIR SEMI BRILLANT  
NEGRO SEMIBRILLANTE

TAMIYA X18

GUN METAL  
GRIGIO FUCILE  
GUN METAL  
GRIS FUSIL  
GRIS FUSIL

TAMIYA X10

MATT BLACK  
NERO OPACO  
MATTSCHWARZ  
NOIRE OPAQUE  
NEGRO OPACO

TAMIYA XF1

GOLD  
ORO  
GOLD  
OR  
GOLD

TAMIYA TS21

SILVER  
ARGENTO  
SILBER  
ARGENT  
PLATA

TAMIYA X11

ALUMINIUM  
ALLUMINIO  
ALUMINIUM  
ALUMINIUM  
ALUMINIO

TAMIYA XF16

GREEN  
VERDE  
GRUEN  
VERT  
VERDE

TAMIYA X5

SAND  
SABBIA  
SAND  
SABLE  
ARENA

HUMBROL 121

WOOD  
LEGNO  
HOLZ  
BOIS  
MADERA

HUMBROL 110