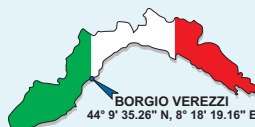
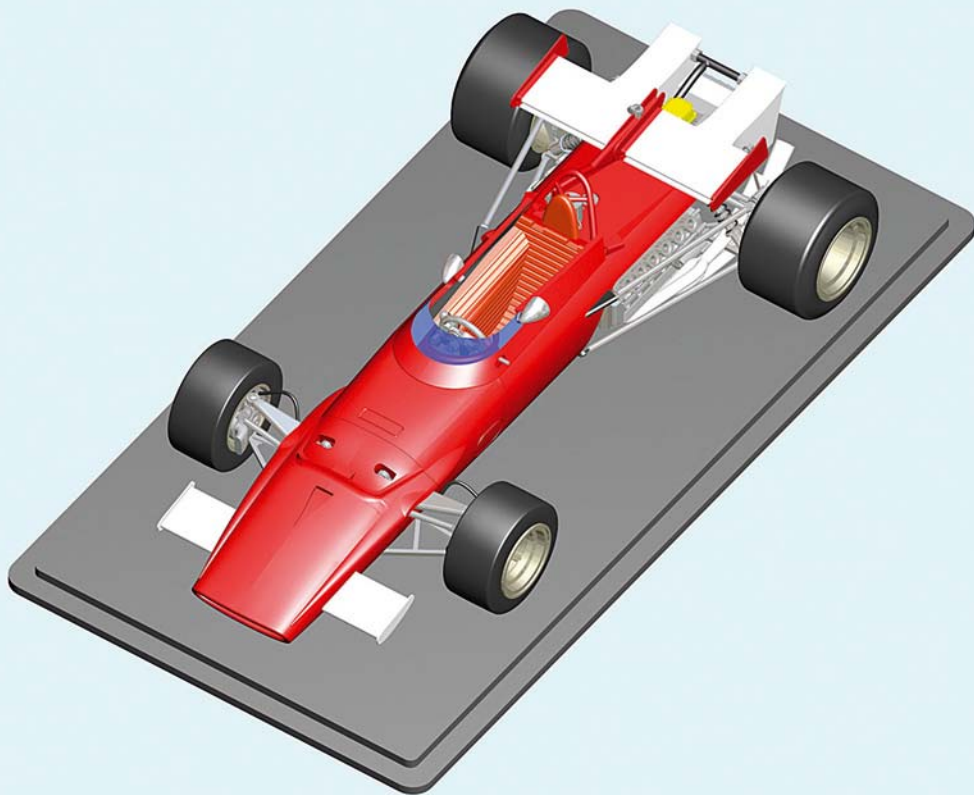


TAMEO KITS
scale racing car models

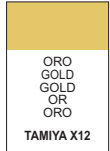
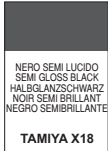


TMK 344 FERRARI 312B ITALIAN G.P. 1970

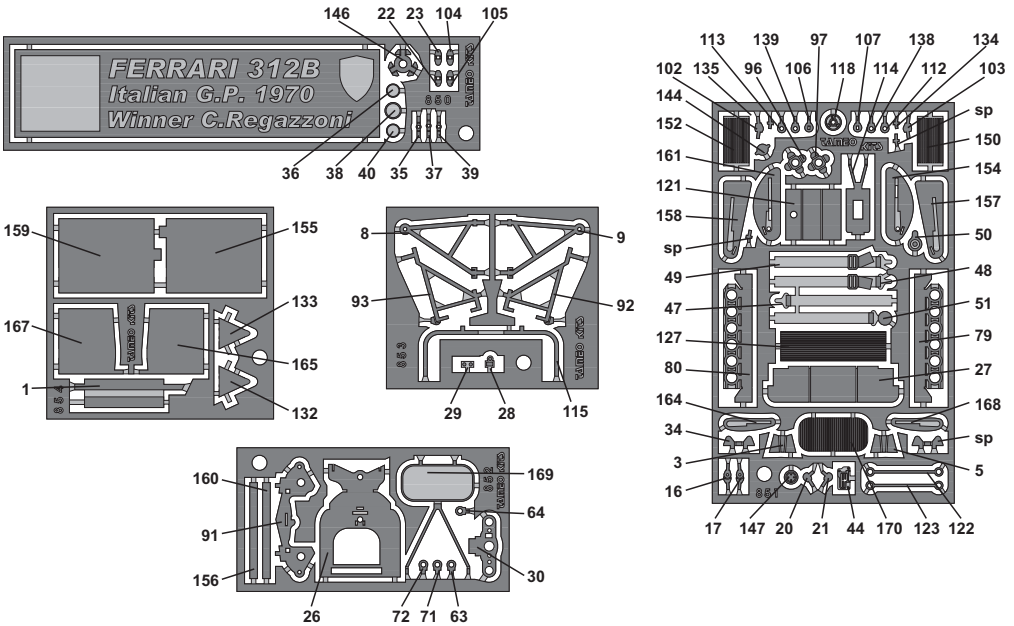
www.tameokits.com



Conversione colori - Colour conversion - Farbumwandlung Conversion de couleurs - Colores conversiónados



Fotoincisioni - Photoetched - Fotogeätzt Photogravures - Fotograbado



INCOLLARE E STUCCARE PRIMA DELLA VERNICIATURA
GLUE AND STICK BEFORE PAINTING
VOR DER LACKIERUNG VERKLEBEN UND VERSPACHTELN
COLLER ET MASTIQUER AVANT DE VERNIR
PEGAR Y ESTUCAR ANTES DE PINTAR

SOLO PER
ONLY FOR
NUR FUER
SEULEMENT POUR
SOLO PARA

PIEGARE
TO BEND
BIEGEN
PLIER
DOBLAR

PEZZI
PARTS
STÜCKE
PIÈCE
PIEZAS

FILO D' ACCIAIO
STEEL WIRE
STAHLDRAHT
FILACIER
ALAMBRE D'ACERO

DIAMETRO
DIAMETER
DURCHMESSER
DIAMETRE
DIAMETRO

LUNGHEZZA
LENGTH
LÄENGE
LONGUEUR
LARGO

TAMEO KITS srl

Via Valle, 111 - P.O. Box 61
17022 BORGIO VEREZZI SV ITALY
Tel. 39 019 - 615.250

www.tameokits.com
sales@tameokits.com
technical@tameokits.com

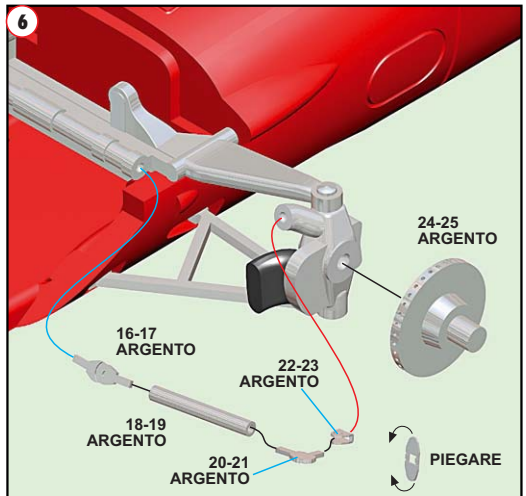
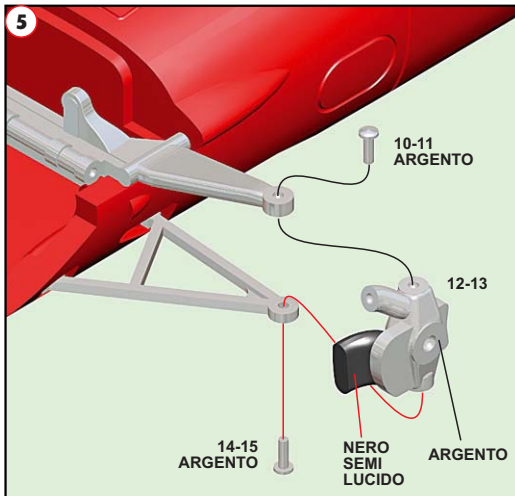
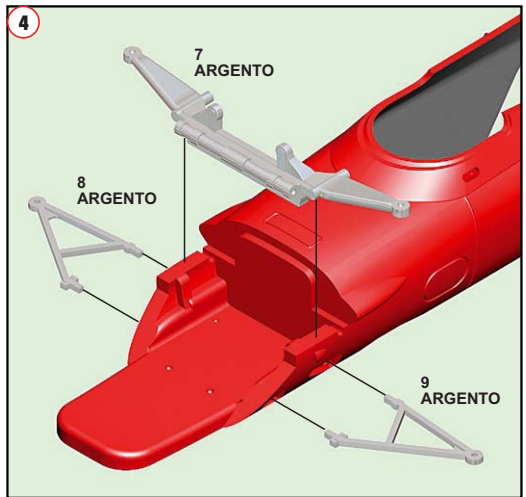
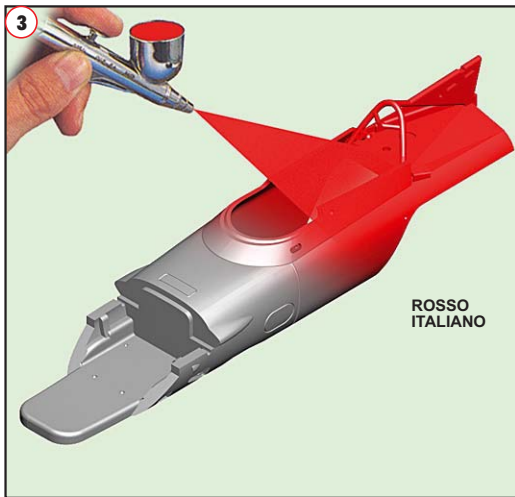
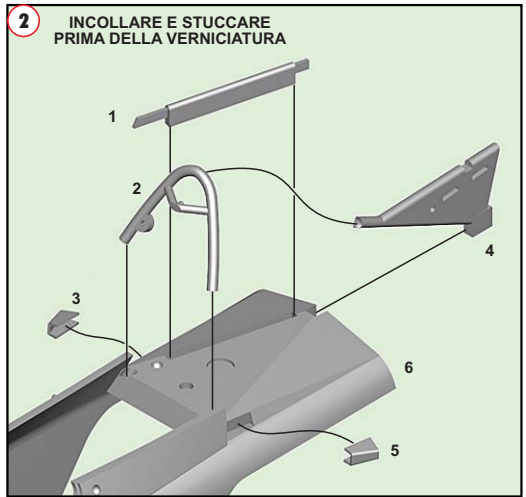
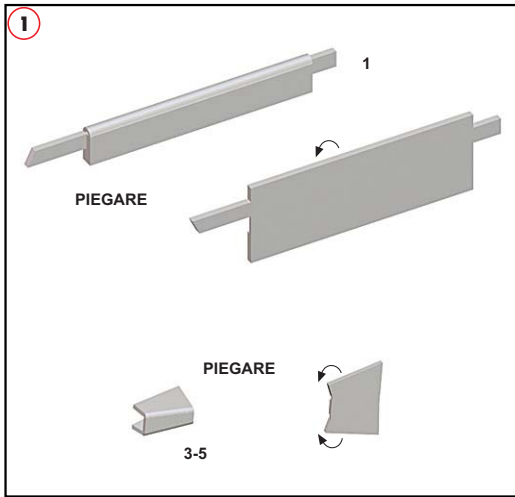
Made in Italy. Modello per collezionisti in scala 1/43. Vietata la vendita ai minori di 14 anni. Nocivo per ingestione. Conservare fuori dalla portata dei bambini. Tameo Kits declina ogni responsabilità per un uso improprio del prodotto.

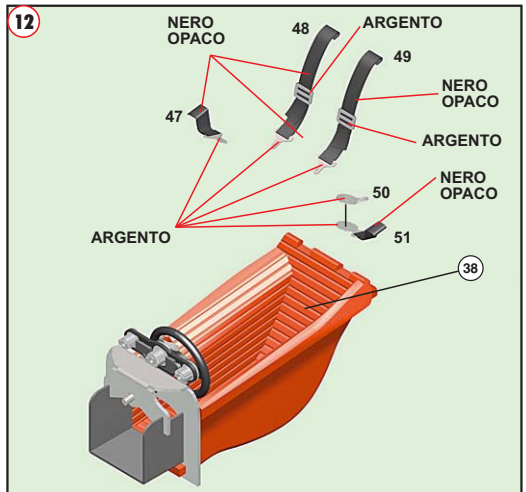
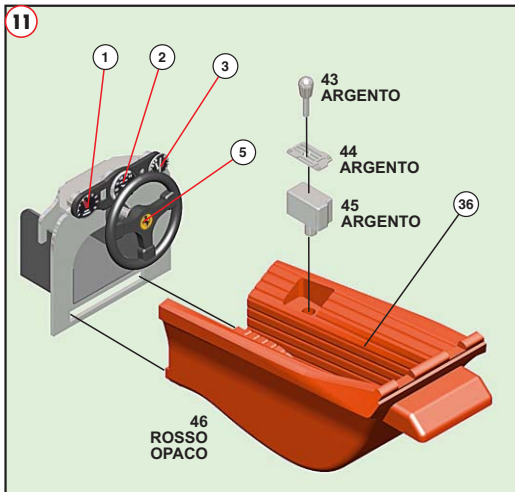
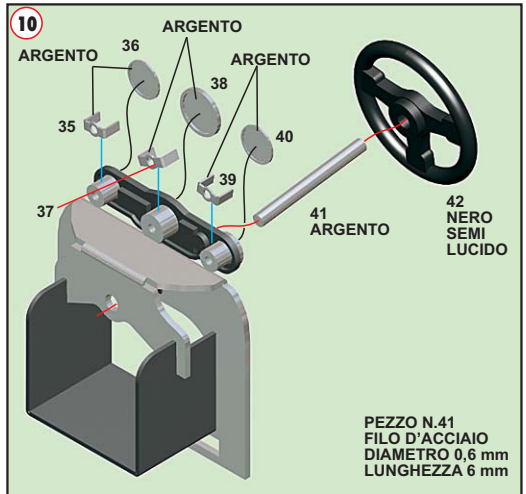
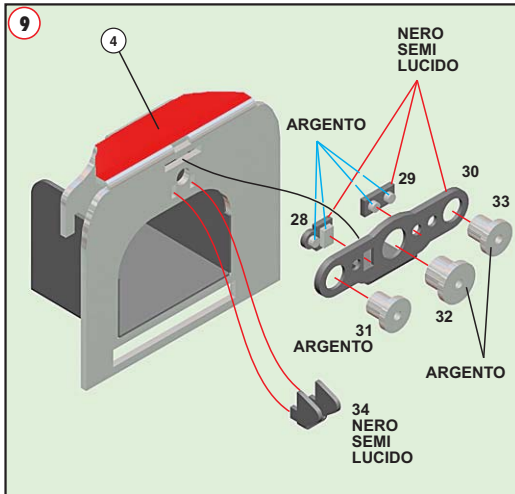
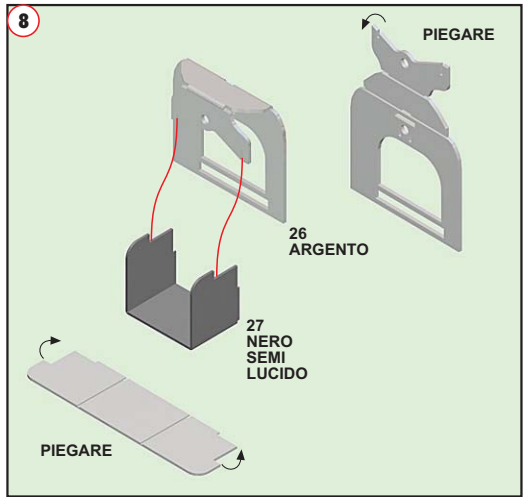
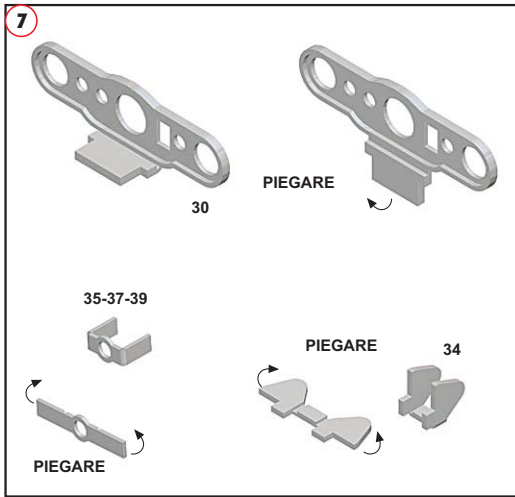
Made in Italy. Collector 1/43 Scale Models. Not for sale to persons under 14 years of age. Dangerous if swallowed. Keep out of reach of children. Tameo Kits not held responsible for any damage or injury resulting from improper use of the product.

Made in Italy. Modèle pour collectionneurs échelle 1/43. Vente interdite aux enfants de moins de 14 ans. Dangerueux si avalé. Conserver hors de la portée des enfants. Tameo Kits décline toute responsabilité dans le cas de dommages dérivants de l'usage non approprié du produit.

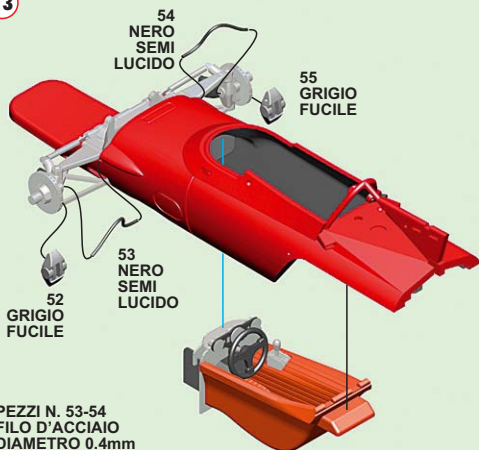
Made in Italy. Sammlermodell im Massstab 1/43. Verkauf an Jugendliche unter 14 Jahren verboten. Schädlich bei Verschlucken. Tameo Kits lehnt jede Verantwortung bei unsachgemässer Benutzung des Produktes ab.

Hecho en Italia. Colección de modelos a escala 1/43. Prohibida la venta a menores de 14 años. No comestible. Mantener fuera del alcance de los niños. Tameo Kits no se hace responsable de los daños causados por el uso incorrecto de este producto.



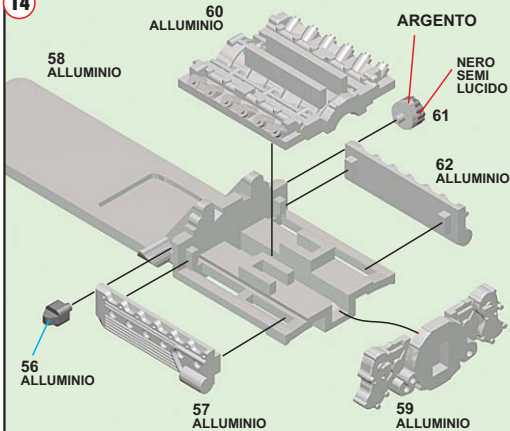


13

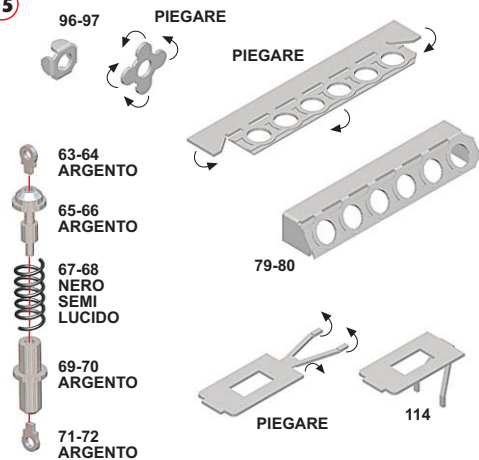


PEZZI N. 53-54
FILO D'ACCIAIO
DIAMETRO 0.4mm
LUNGHEZZA 12mm

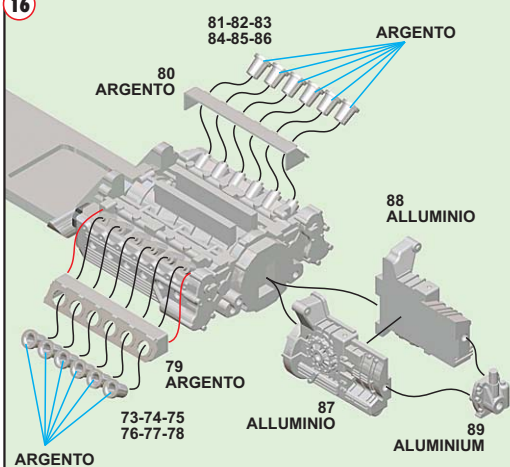
14



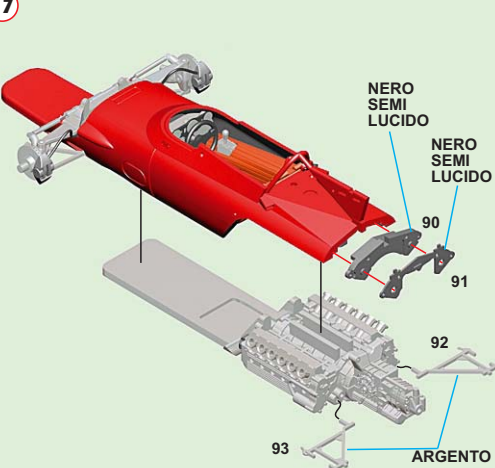
15



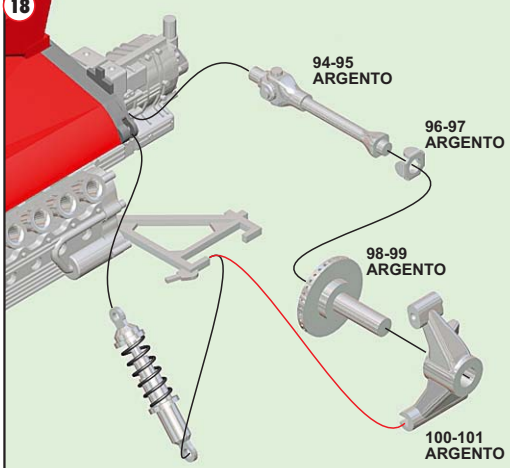
16

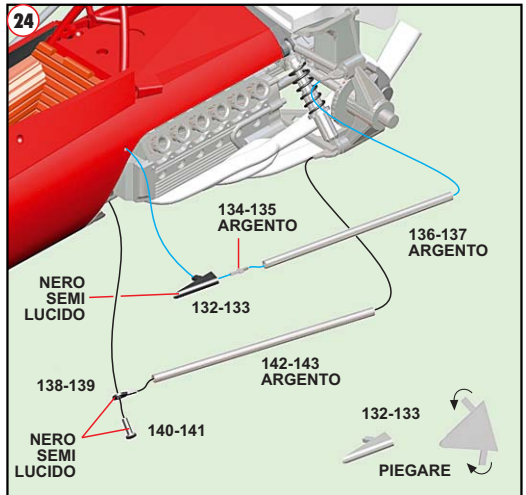
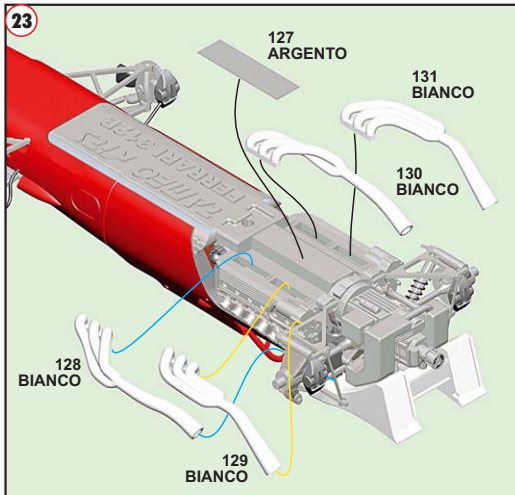
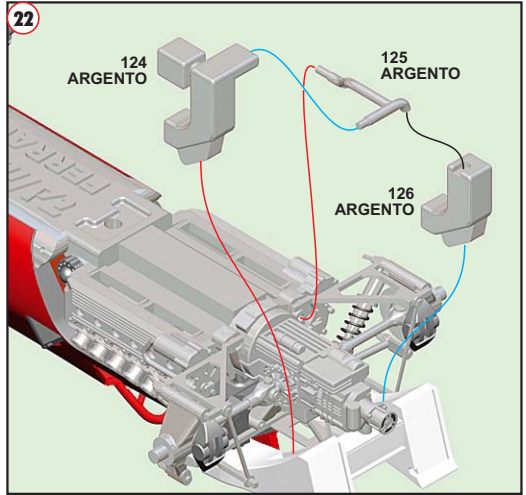
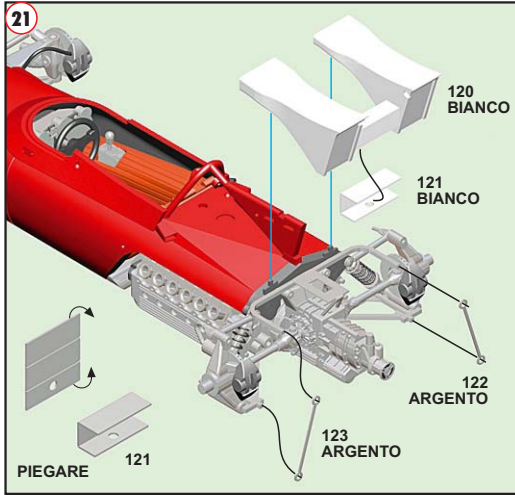
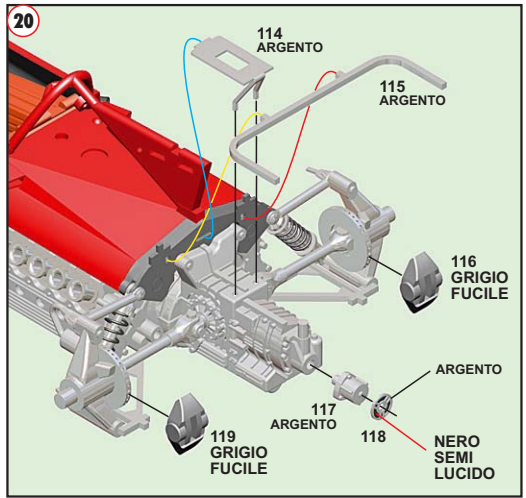
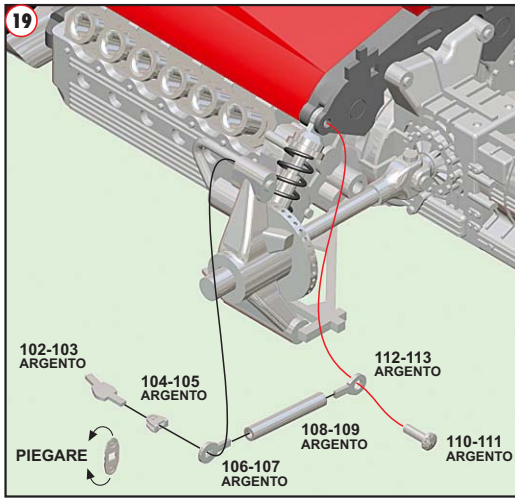


17



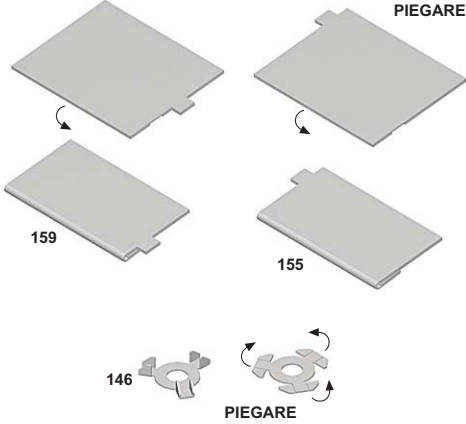
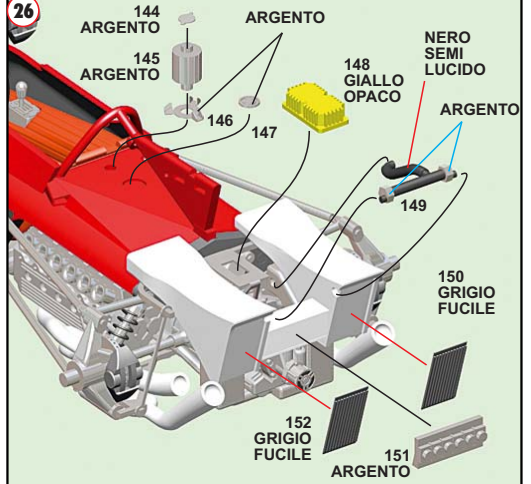
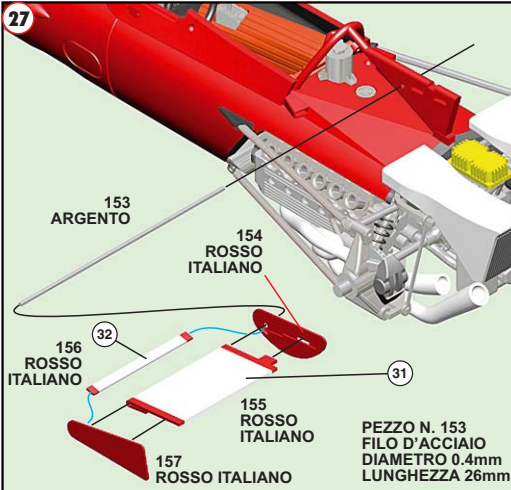
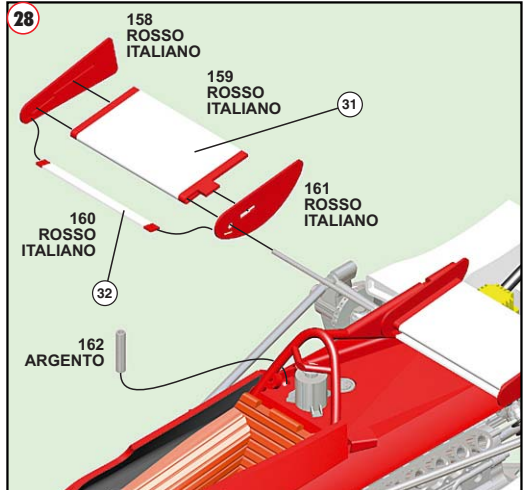
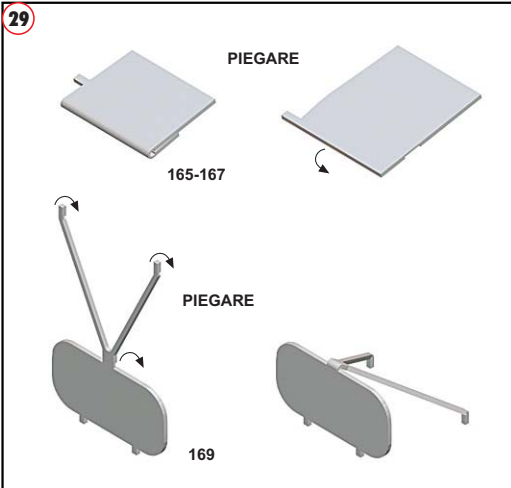
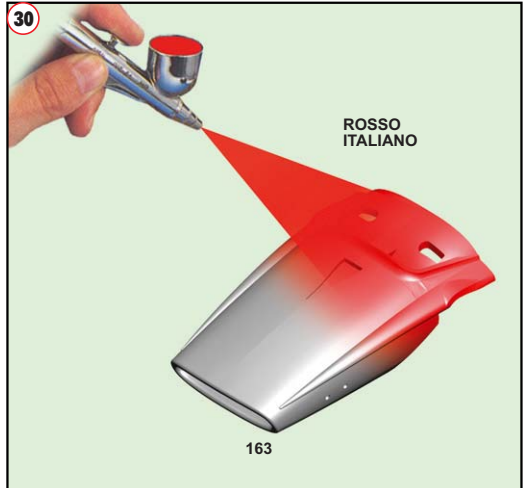
18

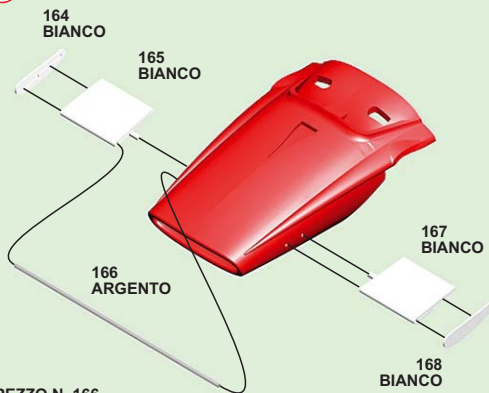




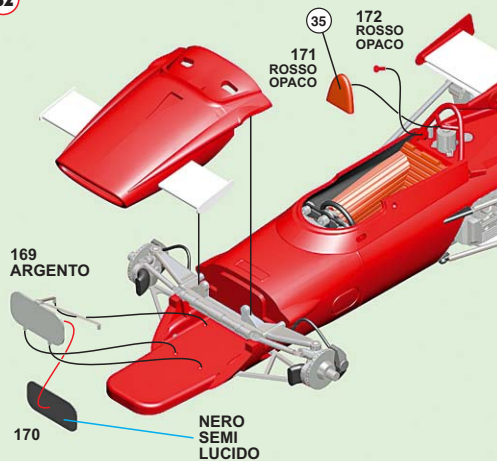
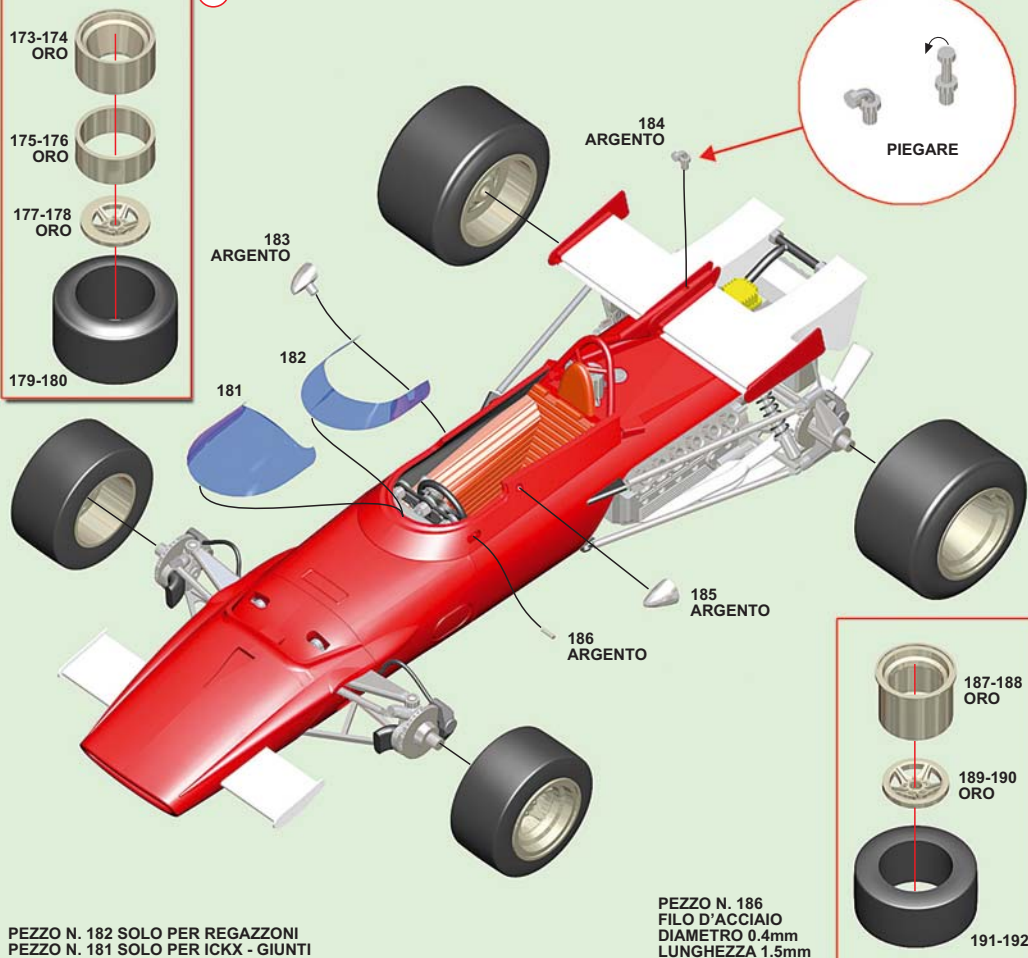
25

PIEGARE

**26****27****28****29****30**

31

PEZZO N. 166
FILO D'ACCIAIO
DIAMETRO 0.4mm
LUNGHEZZA 28mm

32**33**

PEZZO N. 182 SOLO PER REGAZZONI
PEZZO N. 181 SOLO PER ICKX - GIUNTI

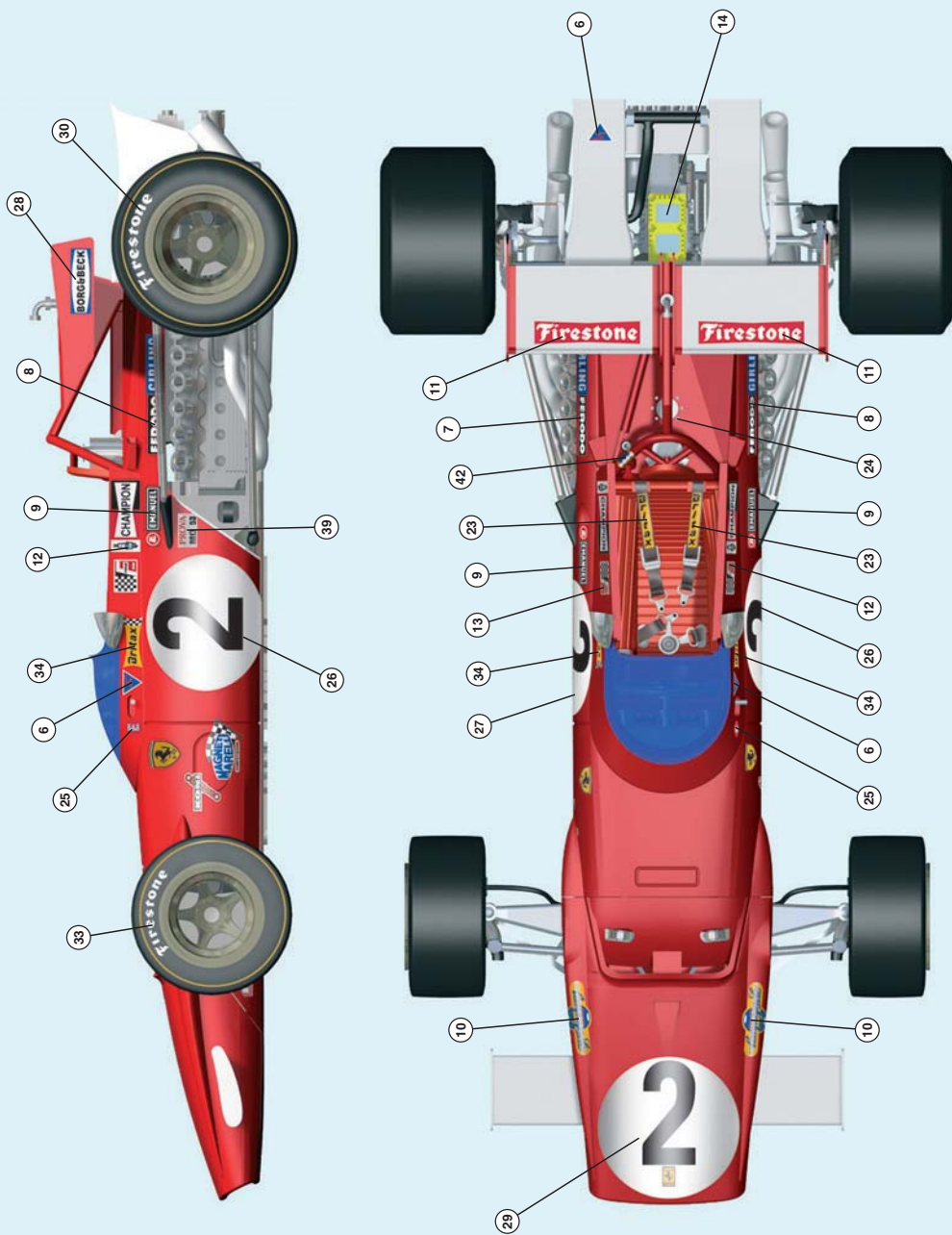
PEZZO N. 186
FILO D'ACCIAIO
DIAMETRO 0.4mm
LUNGHEZZA 1.5mm

TMK 344 FERRARI 312B ITALIAN G.P. 1970



2 - J. Ickx

Ret.

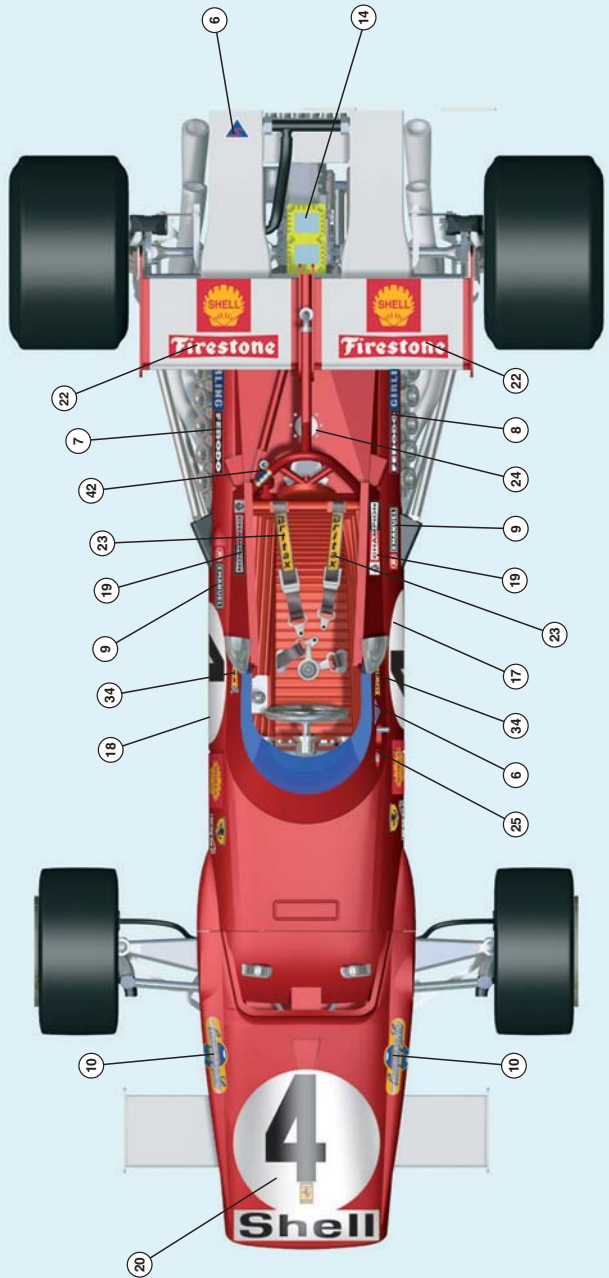
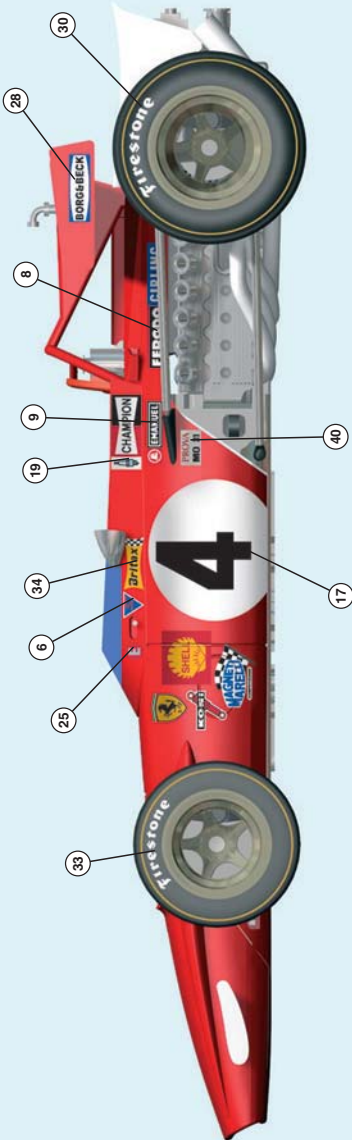


TMK 344 FERRARI 312B ITALIAN G.P. 1970



4 - C. Regazzoni

1st



TMK 344 FERRARI 312B ITALIAN G.P. 1970



6 - I. Giunti

Ret.

