

TAMEO KITS
scale racing car models



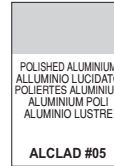
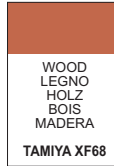
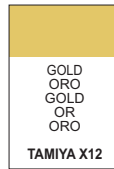
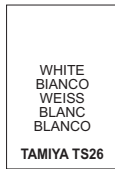
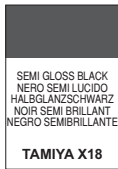
TMK 372

**FERRARI 312 B3
ARGENTINE G.P. 1974**

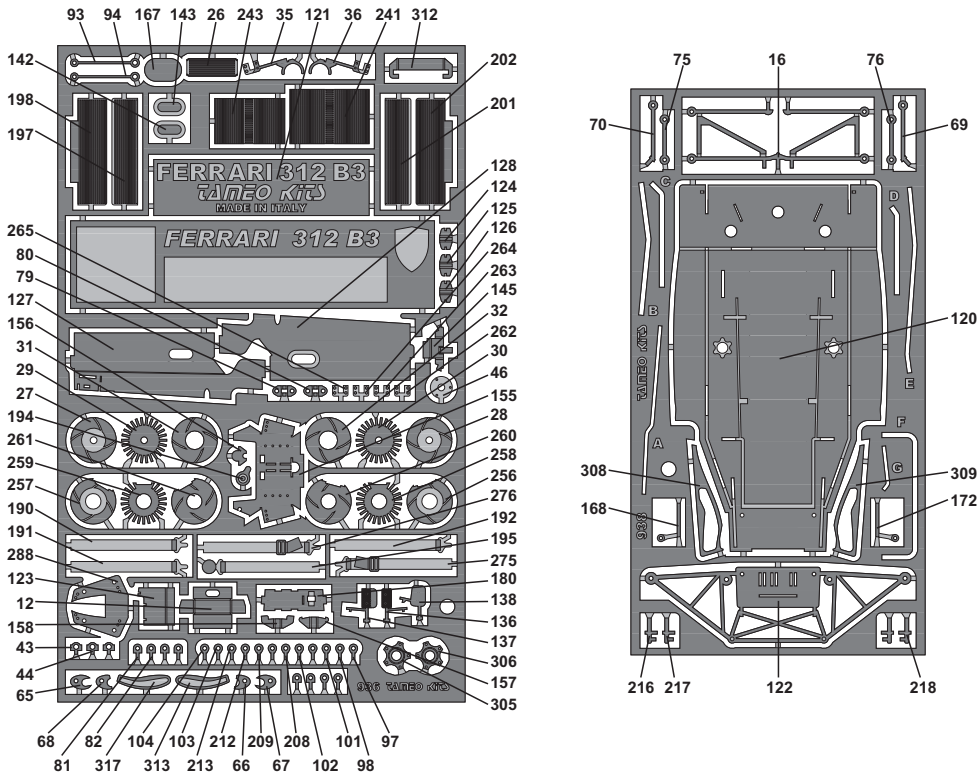
www.tameokits.com



Colour conversion - Conversione colori - Farbenumwandlung Conversion de couleurs - Colores convensionados



Photoetched - Fotoincisioni - Fotogeaezt Photogravures - Fotograbado



TAMEO KITS srl

Via Valle, 111 - P.O. Box 61
17022 BORGIO VEREZZI SV ITALY
Tel. 39 019 - 615.250

www.tameokits.com

sales@tameokits.com

technical@tameokits.com

Made in Italy. Modello per collezionisti in scala 1/43. Vietata la vendita ai minori di 14 anni. Nocivo per ingestione. Conservare fuori dalla portata dei bambini. Tameo Kits declina ogni responsabilità per un uso improprio del prodotto.

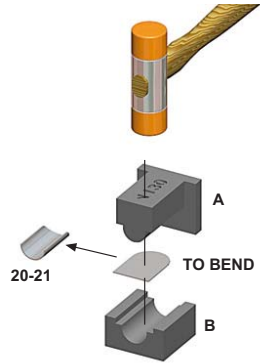
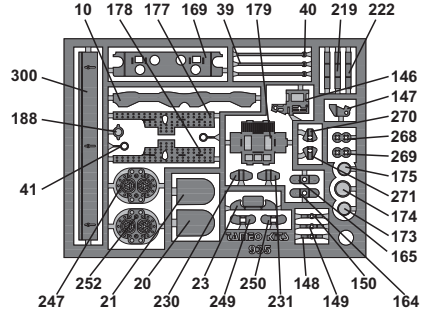
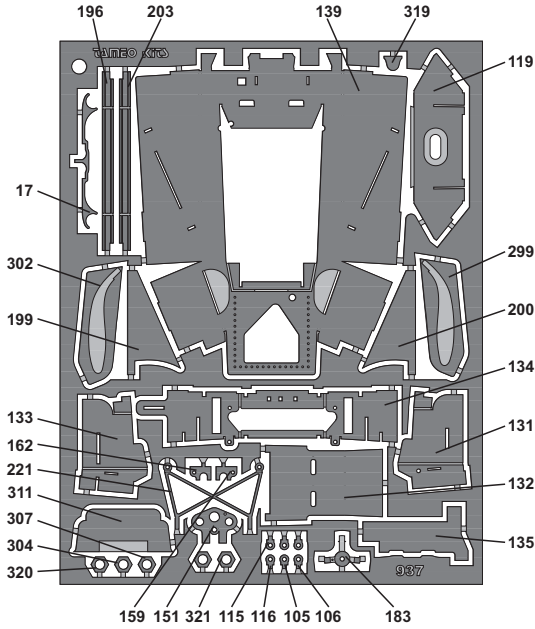
Made in Italy. Collector 1/43 Scale Models. Not for sale to persons under 14 years of age. Dangerous if swallowed. Keep out of reach of children. Tameo Kits not held responsible for any damage or injury resulting from improper use of the product.

Made in Italy. Modèle pour collectionneurs échelle 1/43. Vente interdite aux enfants de moins de 14 ans. Dangereux si avalé. Conserver hors de la portée des enfants. Tameo Kits décline toute responsabilité dans le cas de dommages dérivants de l'usage non approprié du produit.

Made in Italy. Sammlermodell im Massstab 1/43. Verkauf an Jugendliche unter 14 Jahren verboten. Schädlich bei Verschlucken. Tameo Kits lehnt jede Verantwortung bei unsachgemässer Benutzung des Produktes ab.

Hecho en Italia. Colección de modelos a escala 1/43. Prohibida la venta a menores de 14 años. No comestible. Mantener fuera del alcance de los niños. Tameo Kits no se hace responsable de los daños causados por el uso incorrecto de este producto.

**Photoetched - Fotoincisioni - Fotogeaztzt
Photogravures - Fotograbad**



PEZZI
PARTS
STUECKE
PIÈCE
PIEZAS

FILO D' ACCIAIO
STEEL WIRE
STAHLDRAHT
FIL ACIER
ALAMBRE D'ACERO

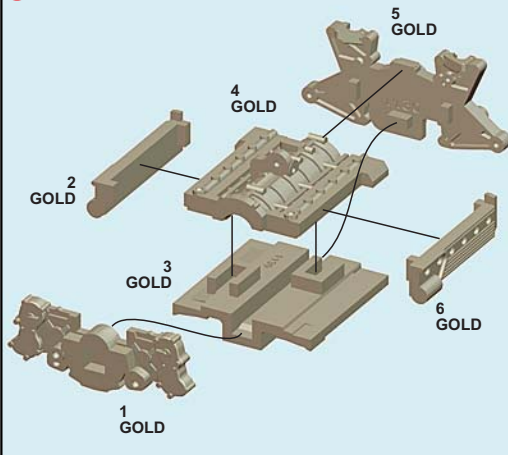
FILO MORBIDO
SOFT WIRE
WEICHERDRAHT
FIL SOUPLE
ALAMBRE SUAVE

LUNGHEZZA
LENGTH
LAENGE
LONGUEUR
LARGO

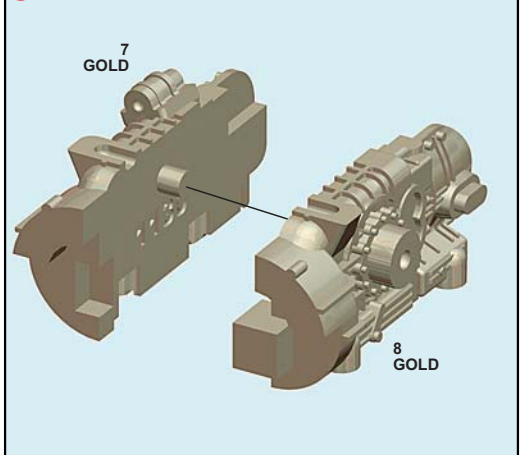
DIAMETRO
DIAMETER
DURCHMESSER
DIAMETRE
DIAMETRO

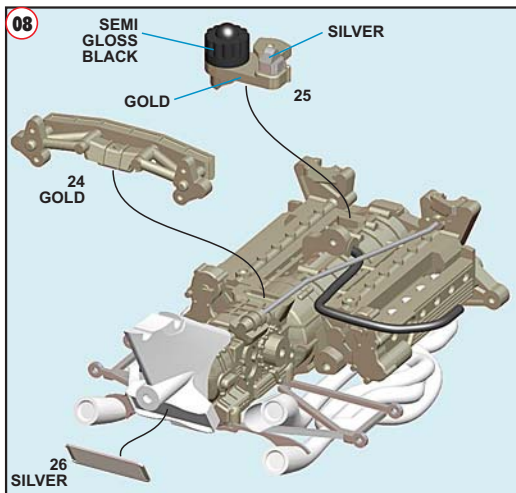
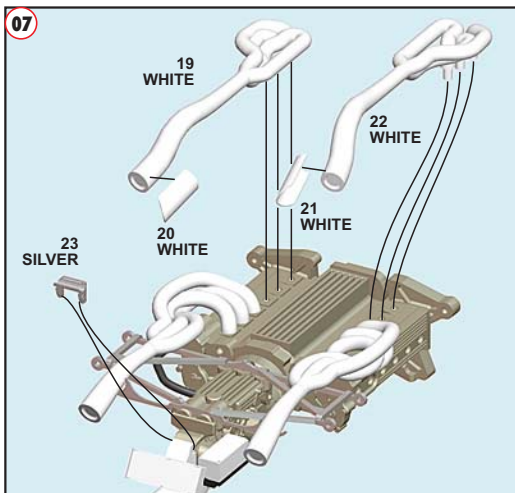
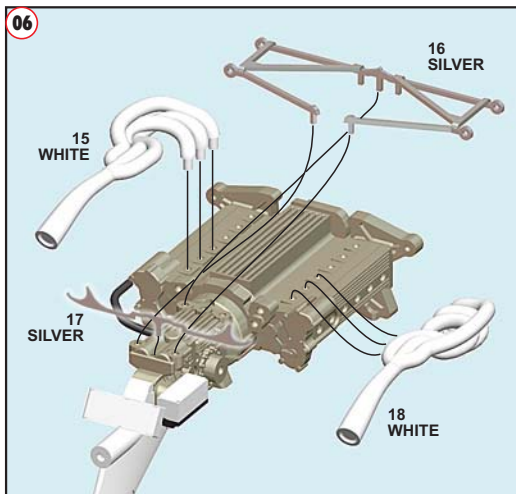
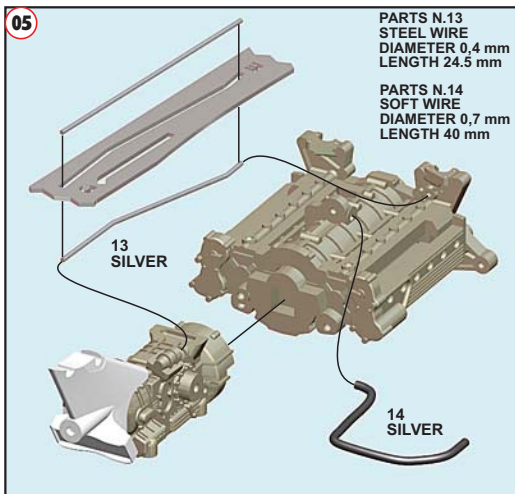
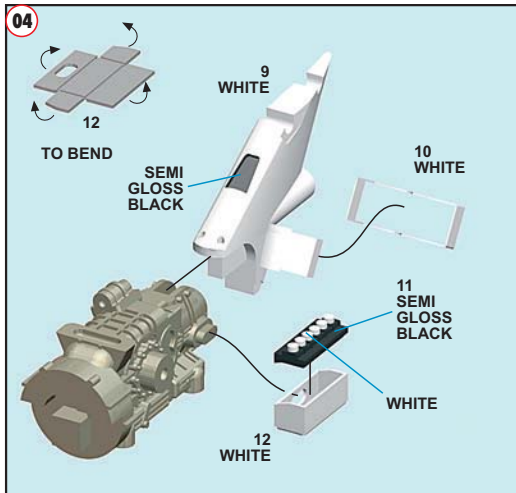
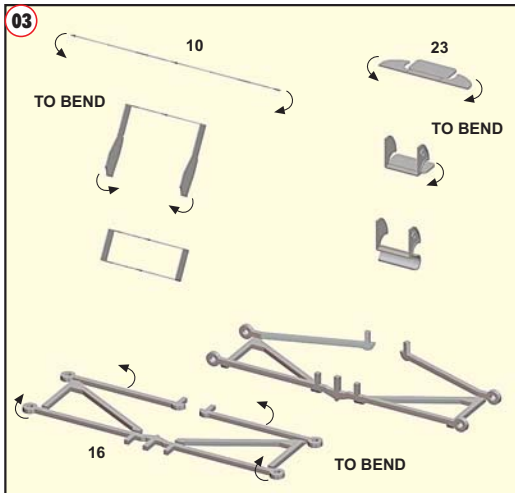
DISPLAY BASE NOT IN KIT
BASE DI SUPPORTO NON FORNITA NEL KIT
MODELBASIS NICHT VERSOGT
SOCLE PAS FOURNI DANS LE KIT
LA BASE NO INCLUSA

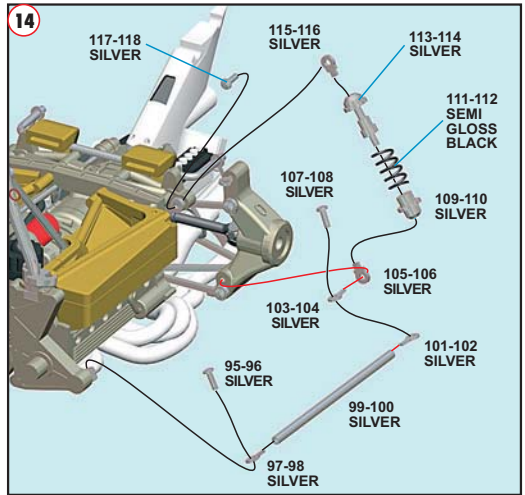
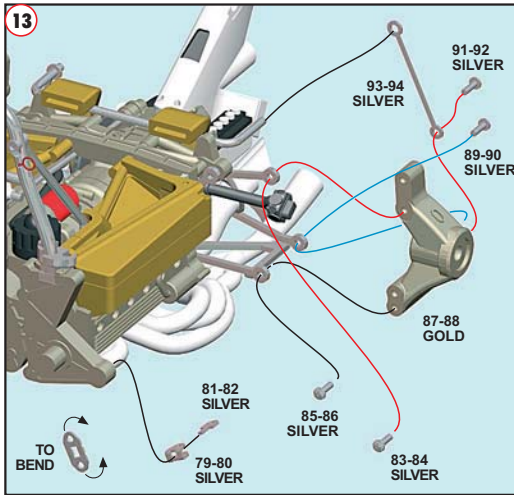
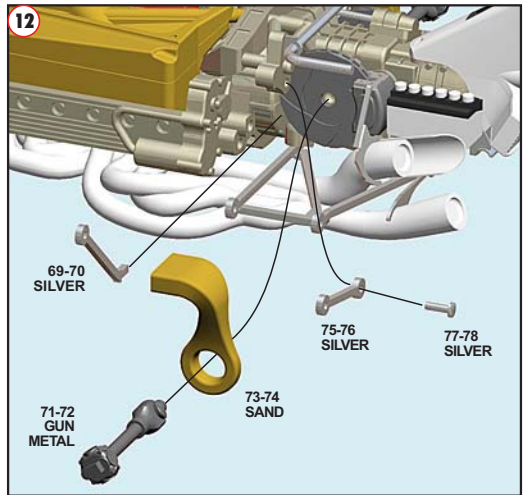
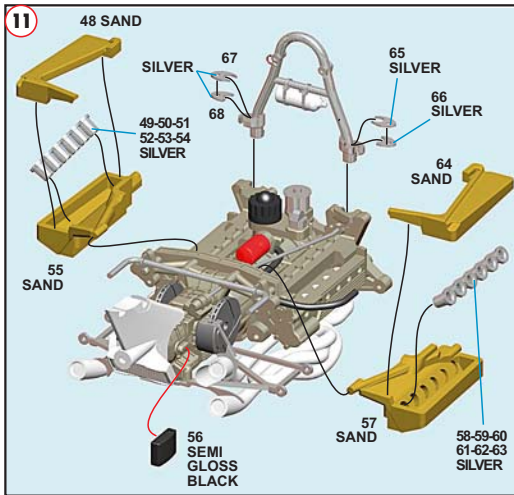
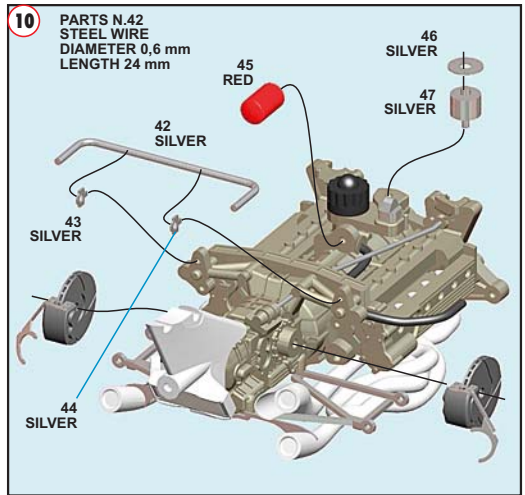
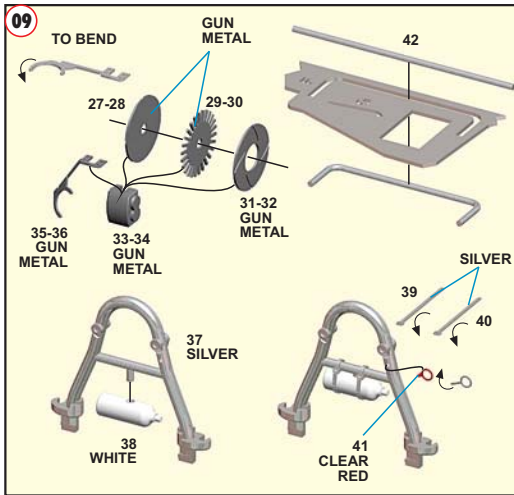
01



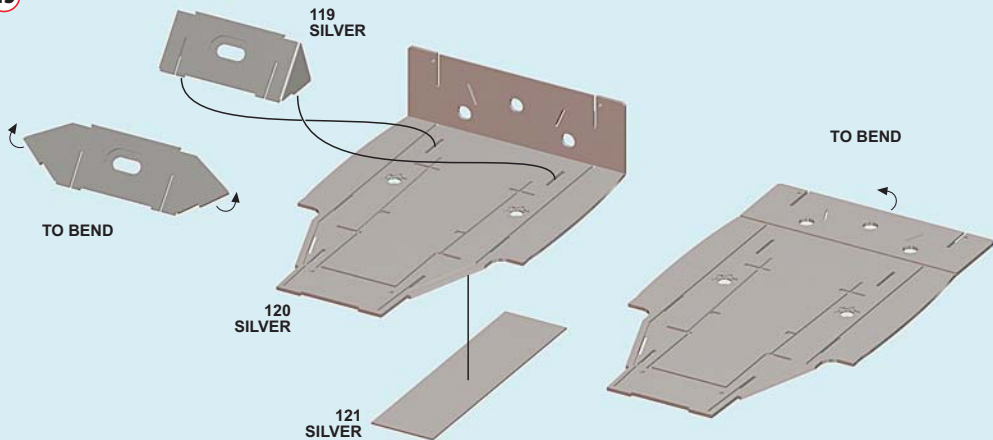
02



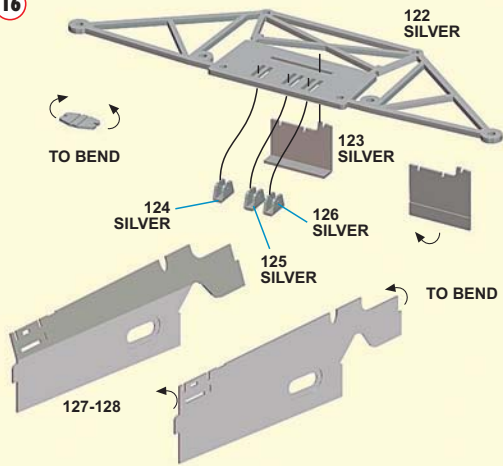




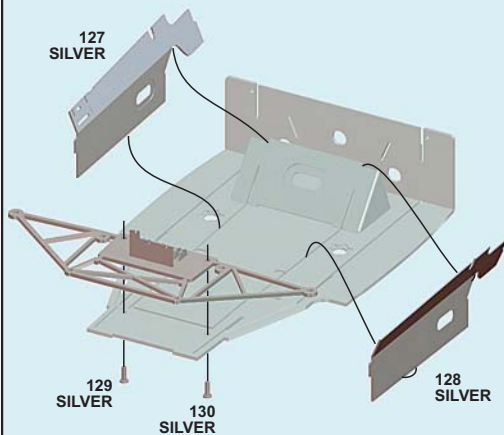
15



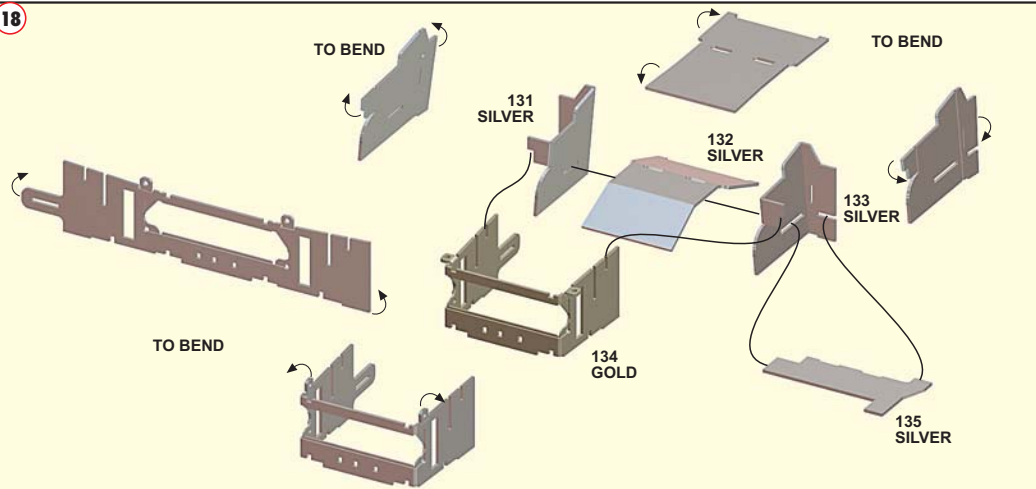
16

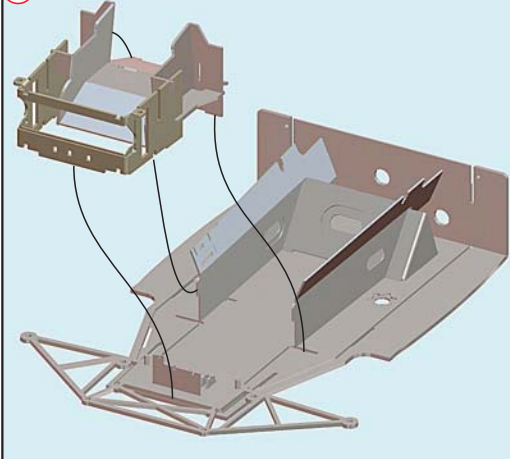
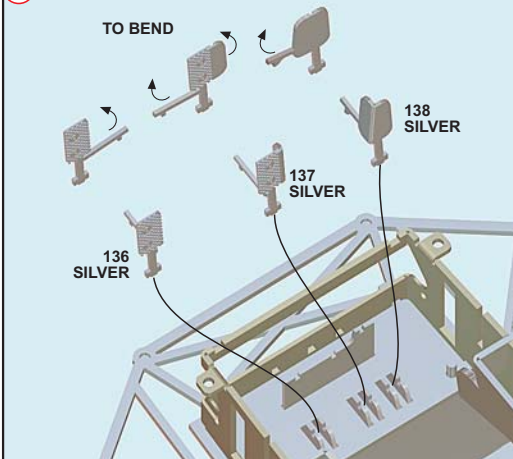
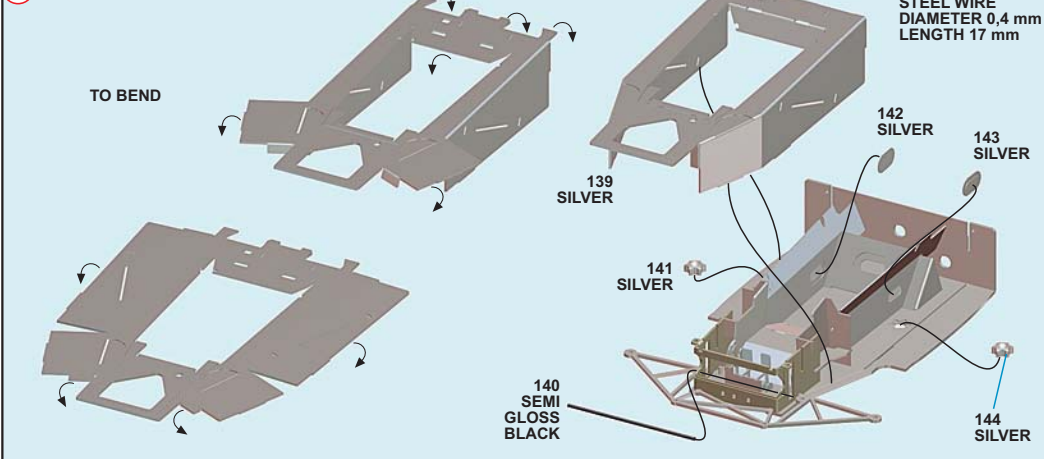
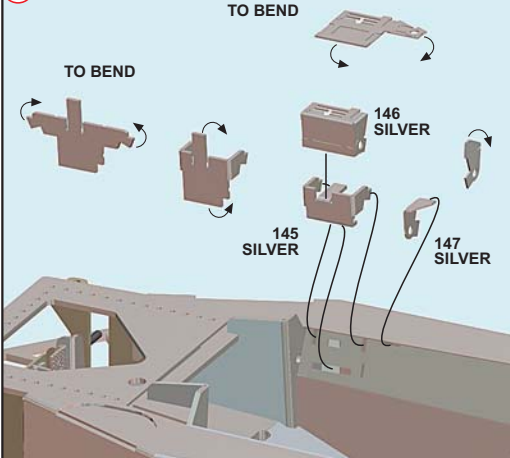
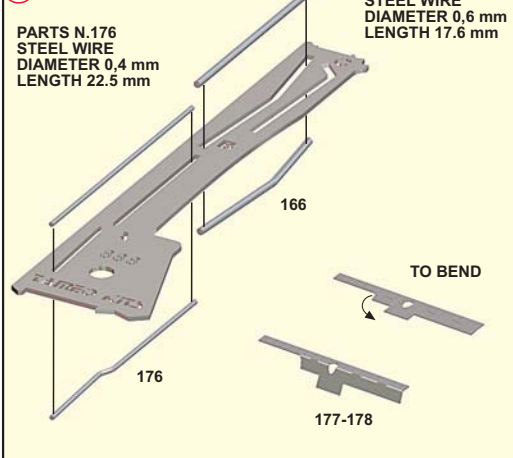


17



18

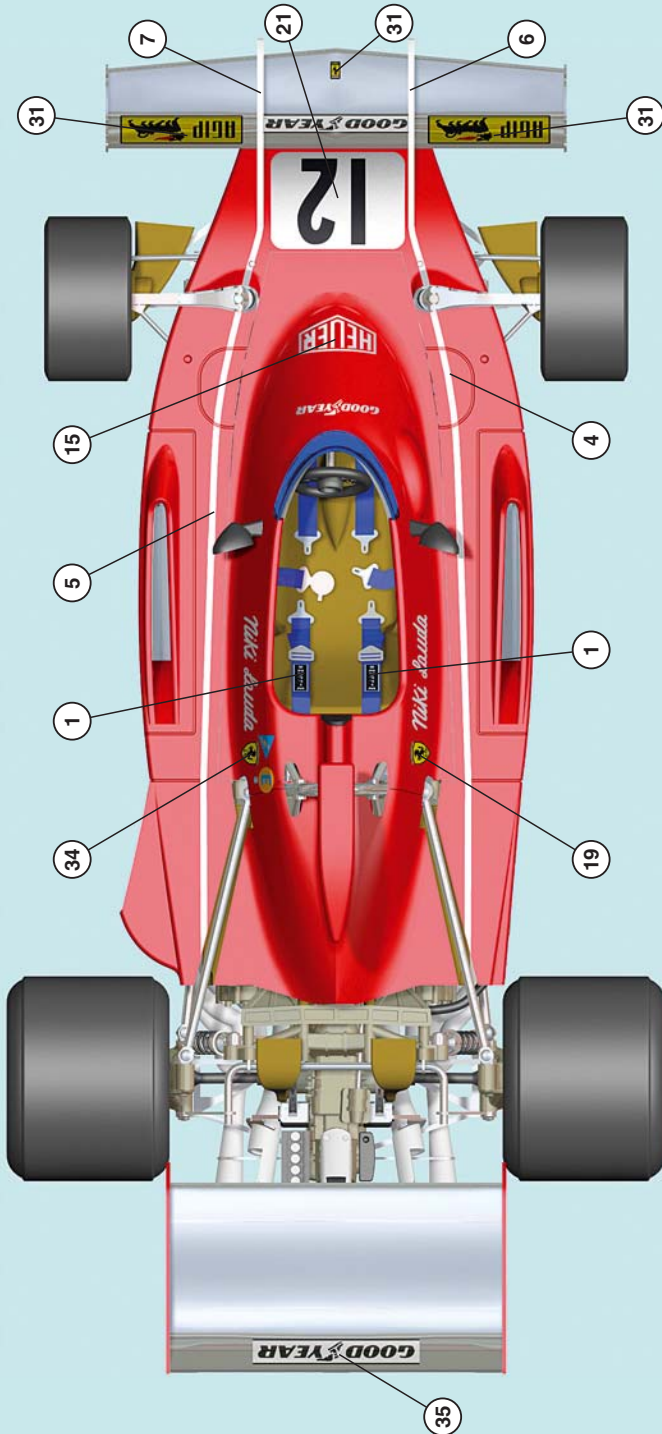


19**20****21****22****23**





TMK 372 FERRARI 312 B3 ARGENTINE G.P. 1974





12 - N. Lauda

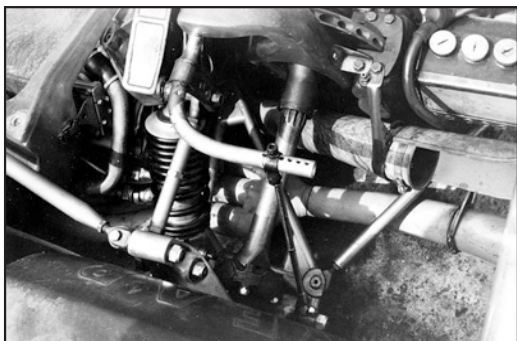
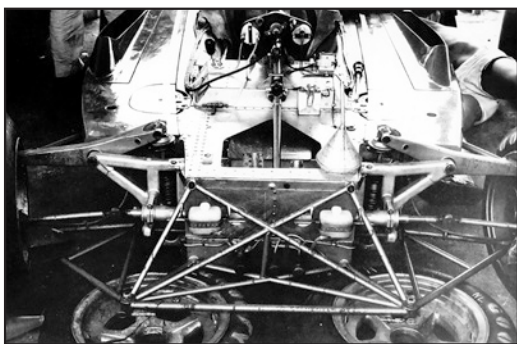
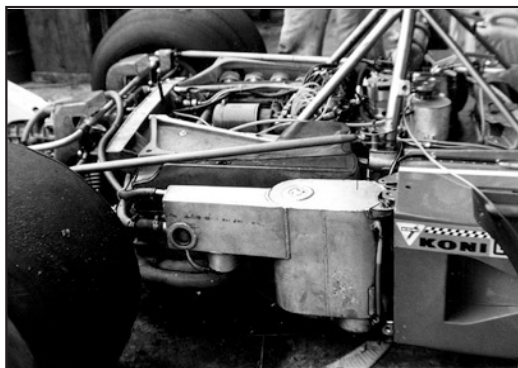
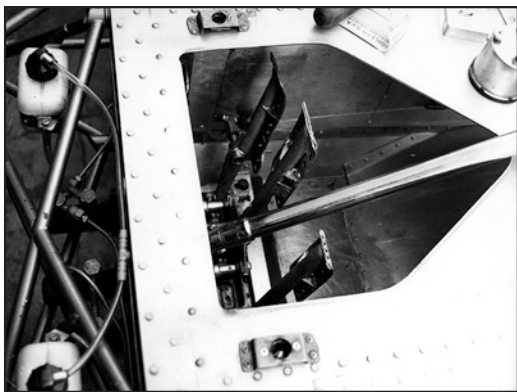
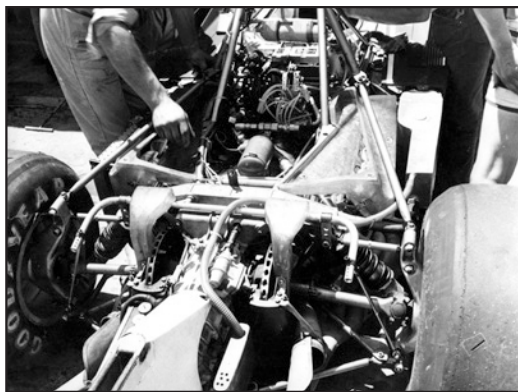
2nd



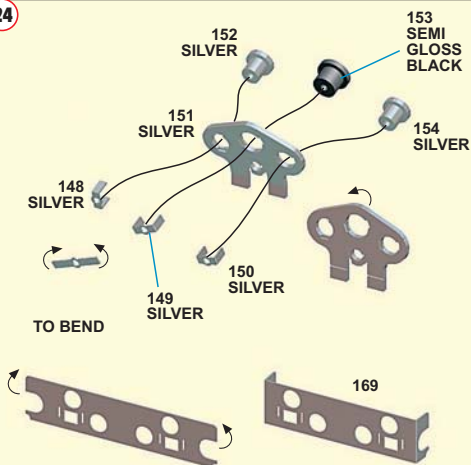
11 - C. Regazzoni

3rd







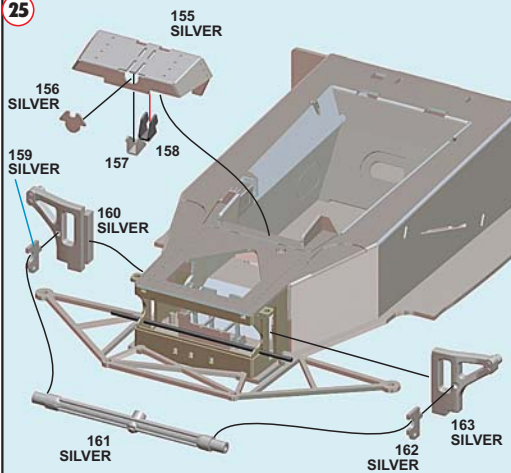
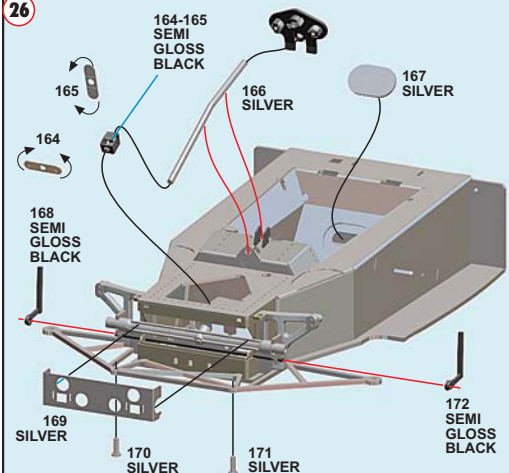
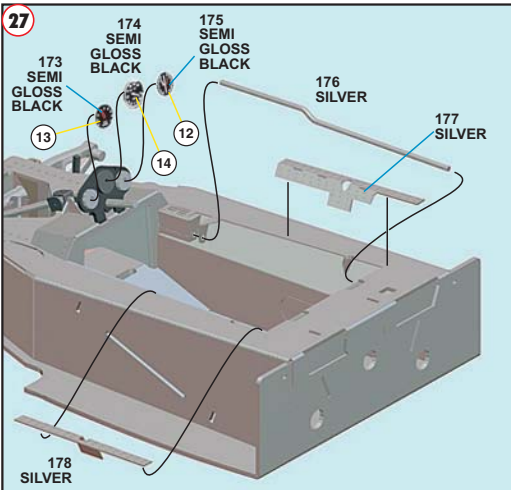
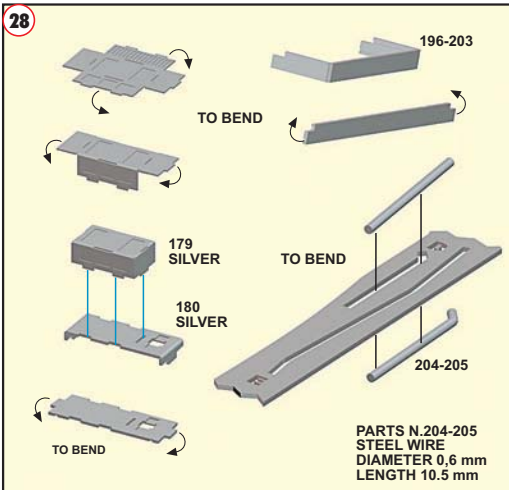
24

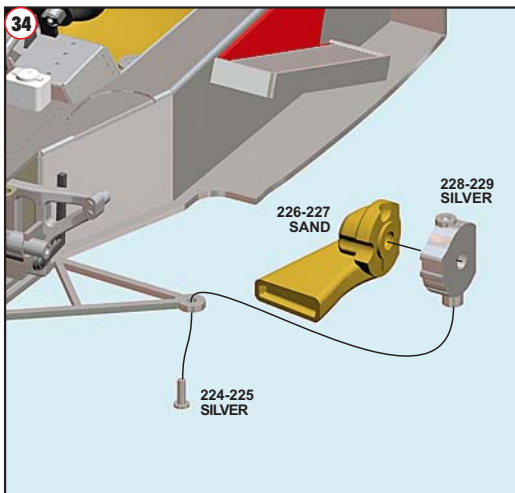
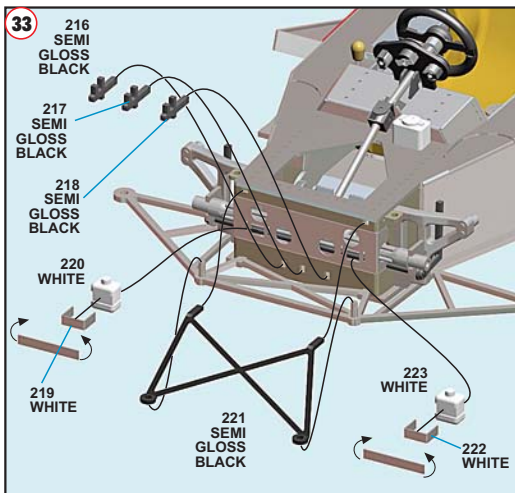
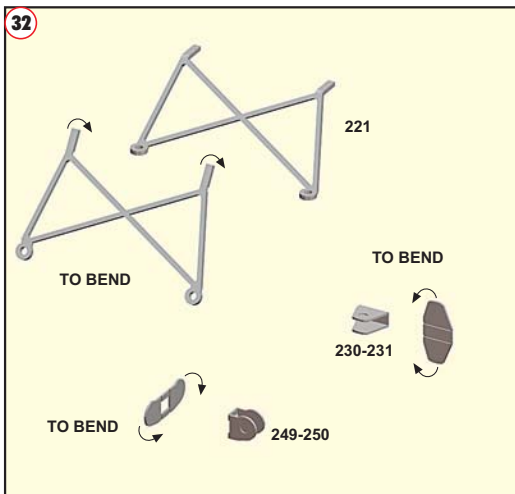
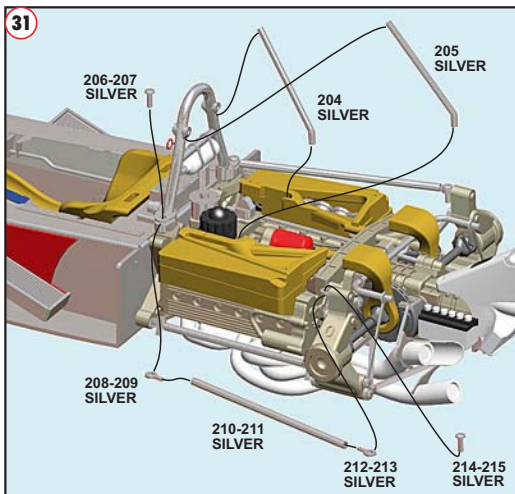
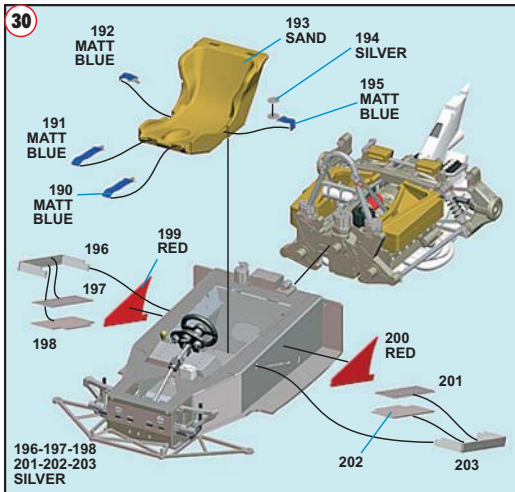
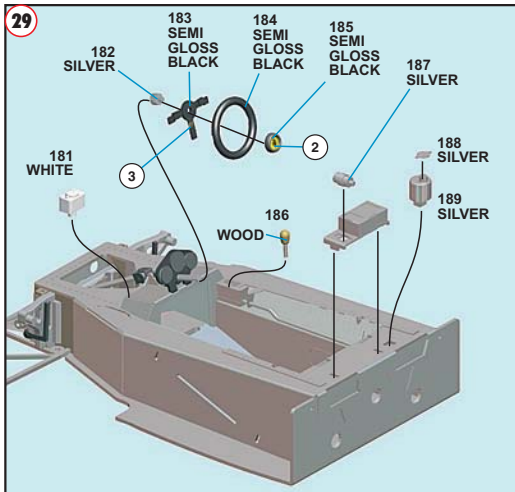
TO BEND

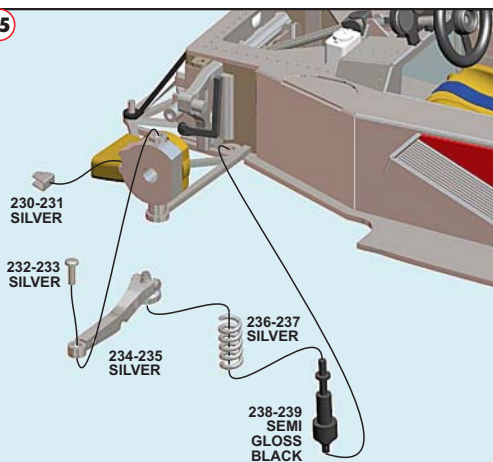
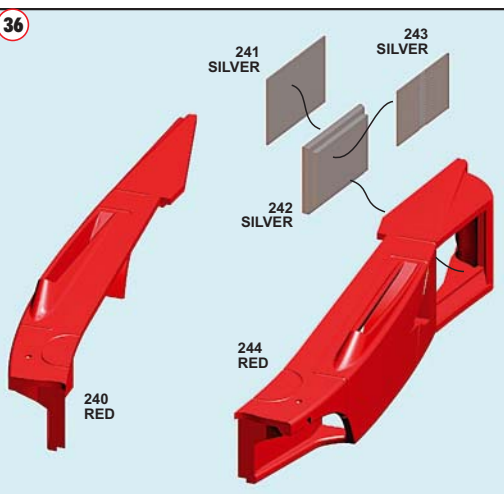
157 SILVER

158 SEMI GLOSS BLACK

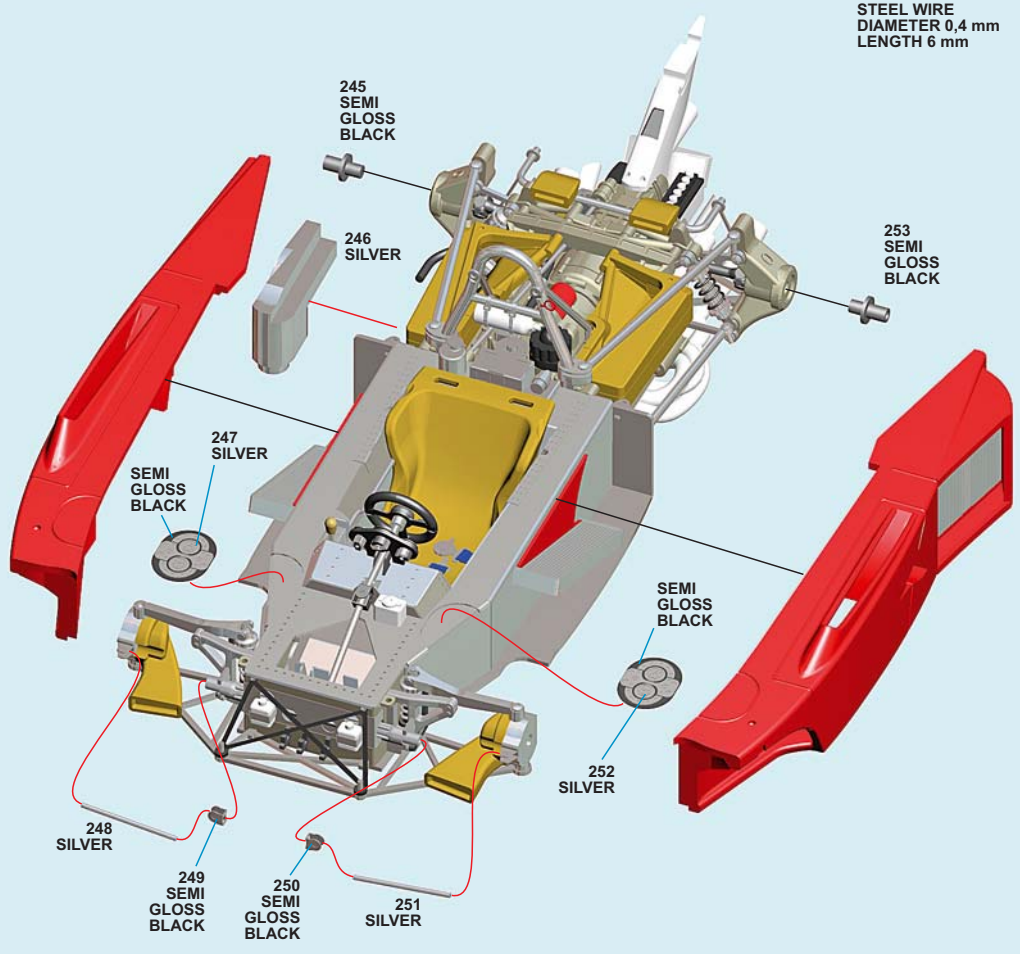
155

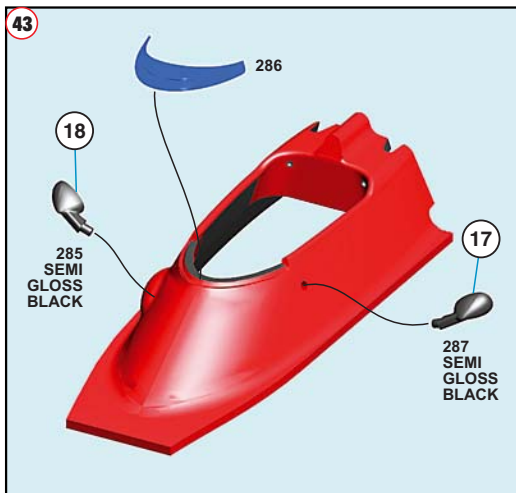
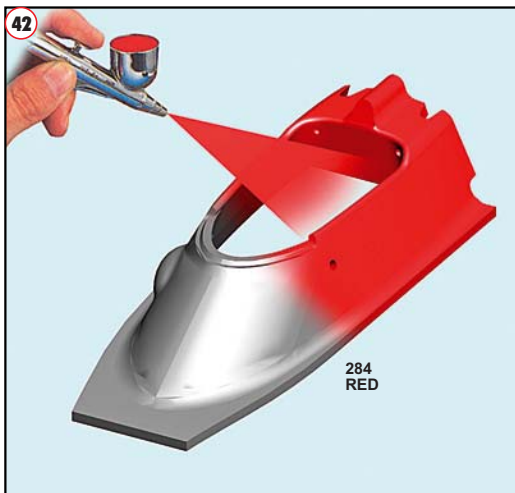
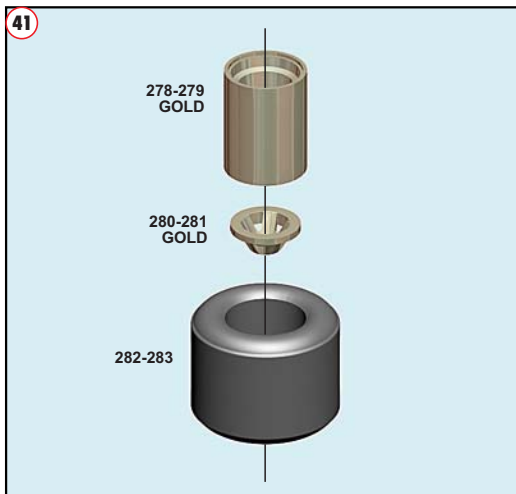
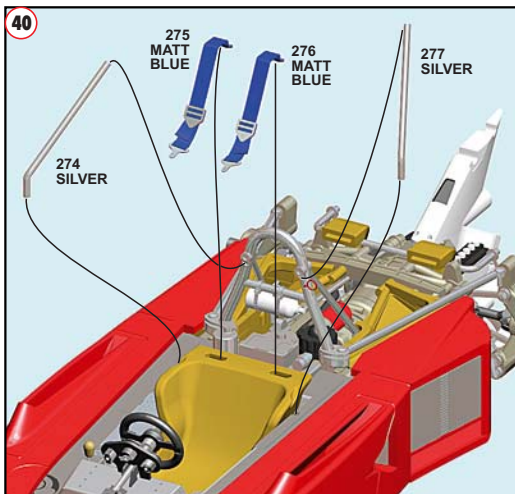
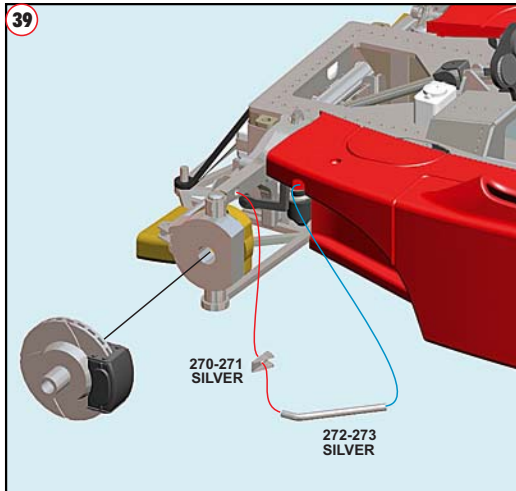
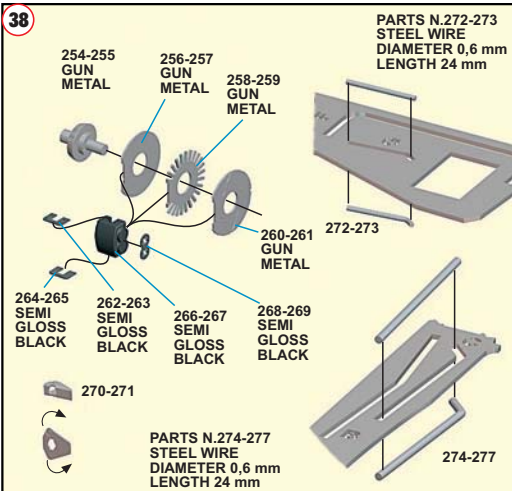
25**26****27****28**



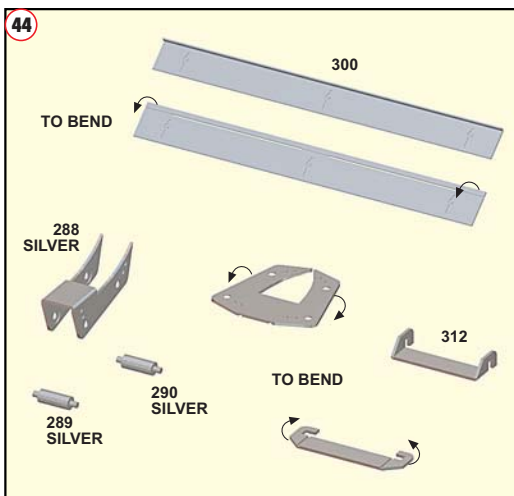
35**36****37**

PARTS N.248-251
STEEL WIRE
DIAMETER 0,4 mm
LENGTH 6 mm

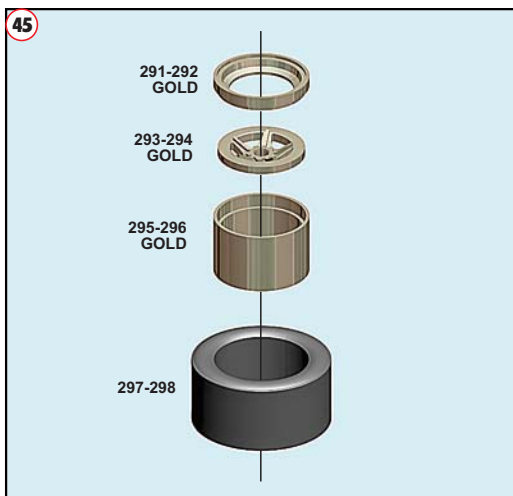




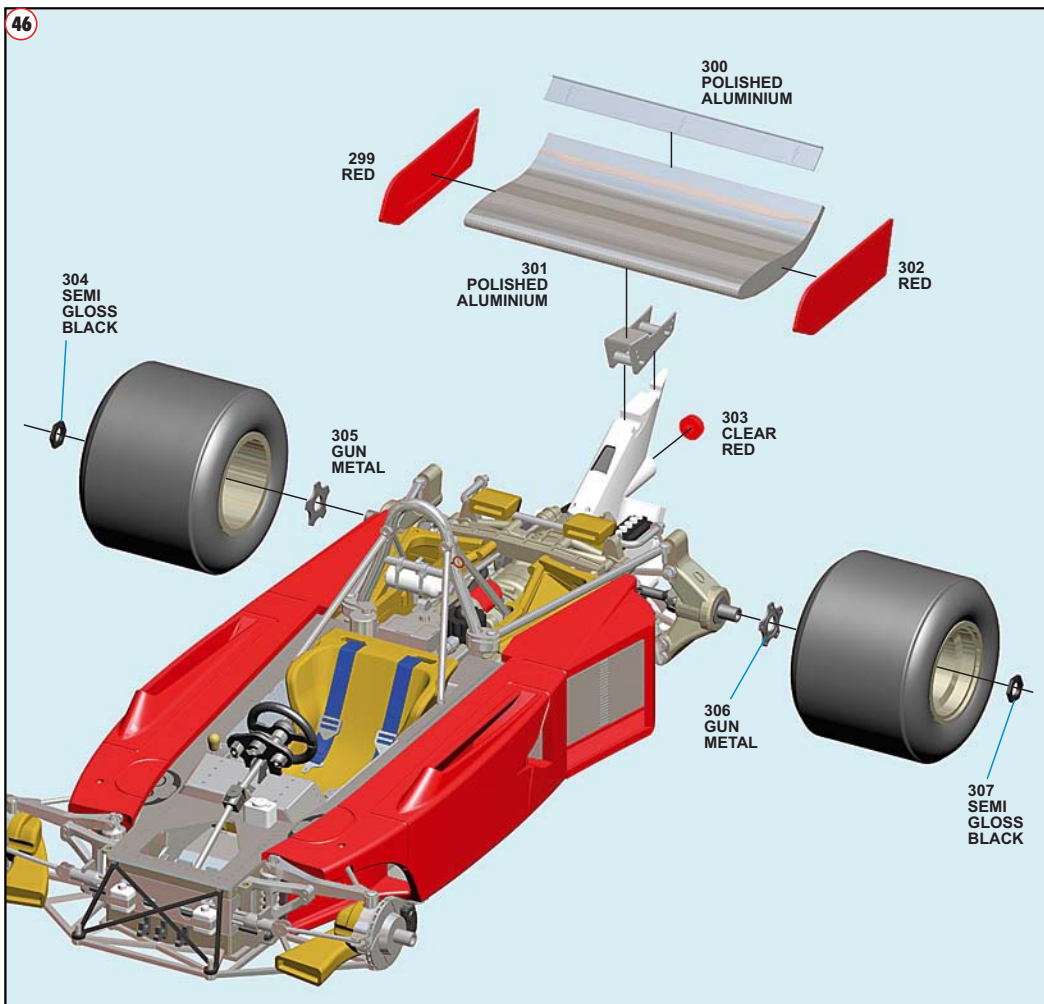
44



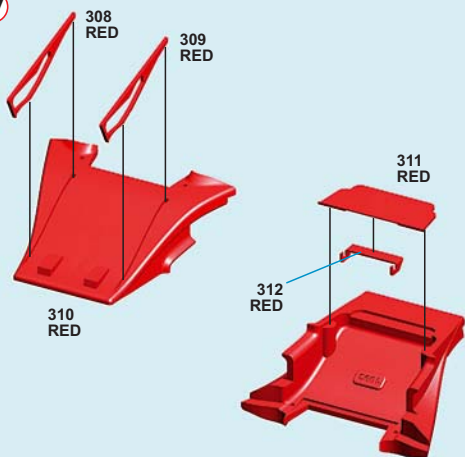
45



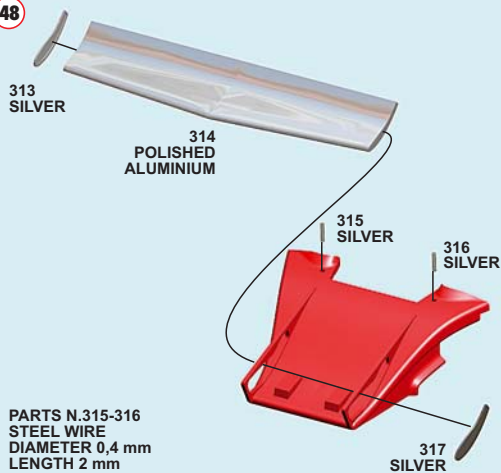
46



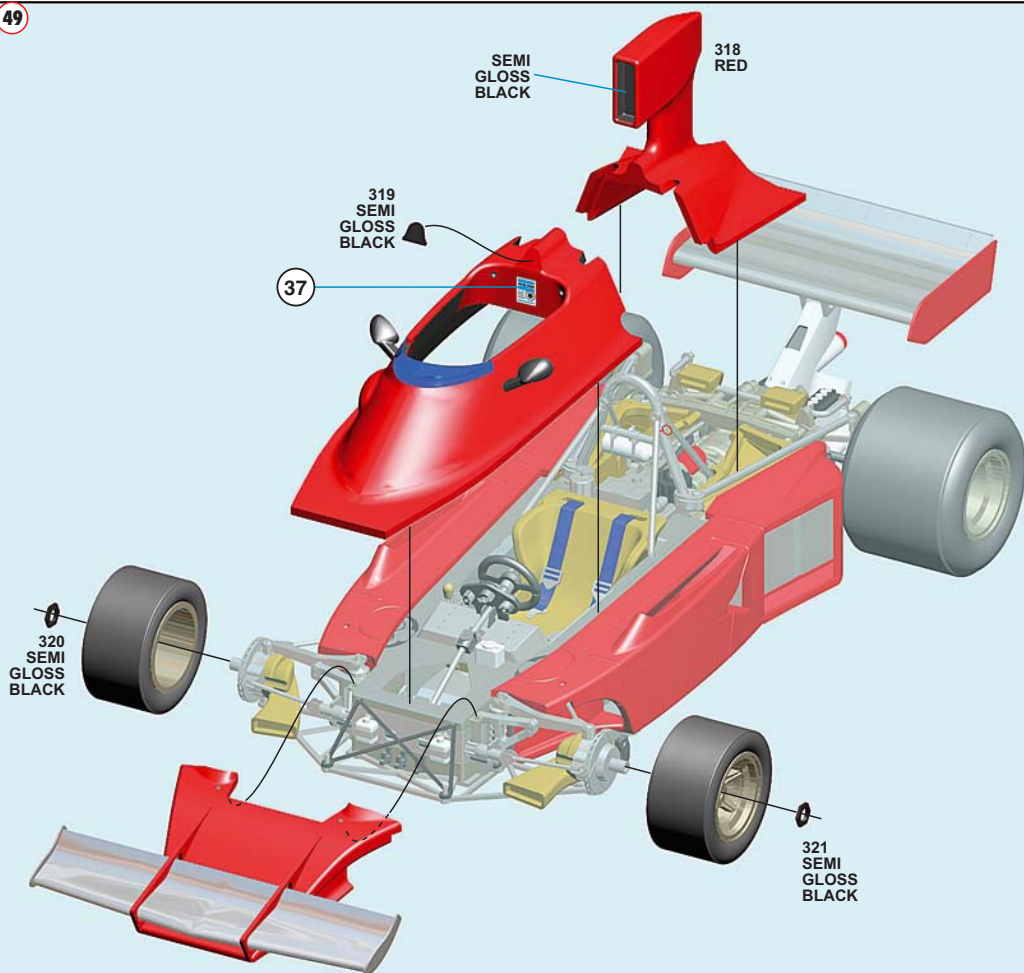
47

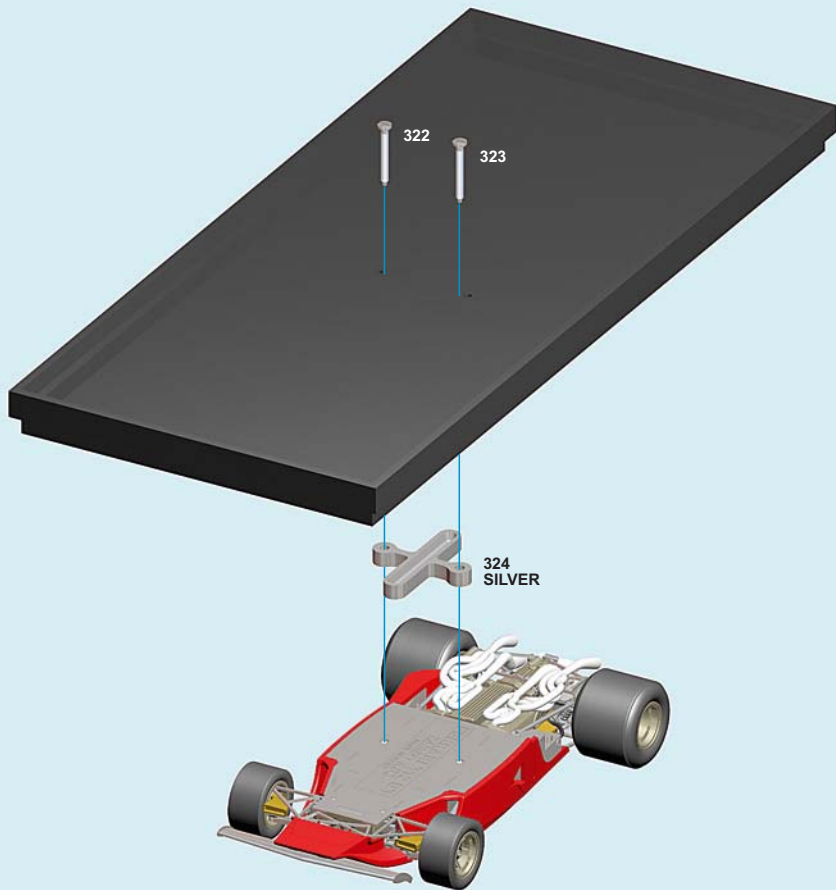


48



49





Display base not in kit.

