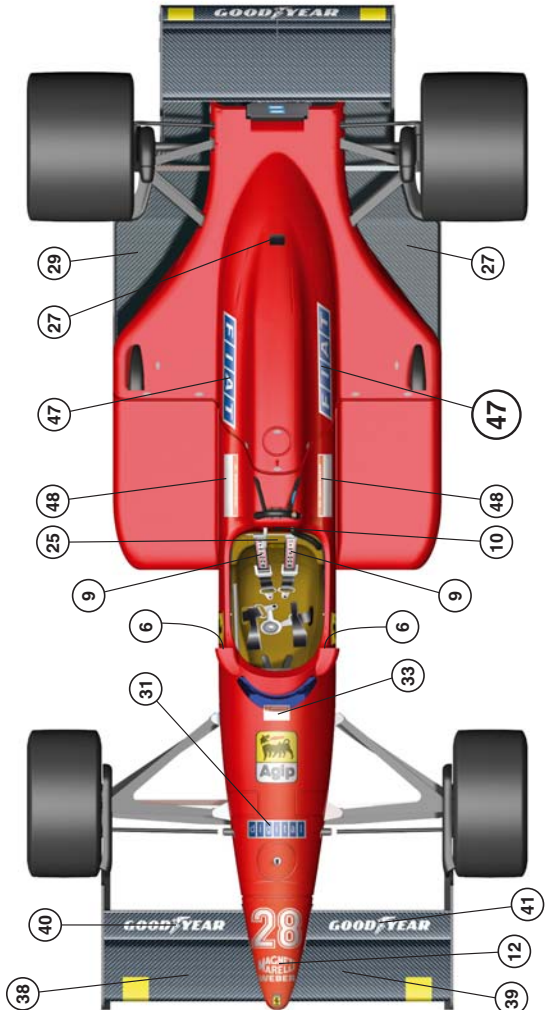
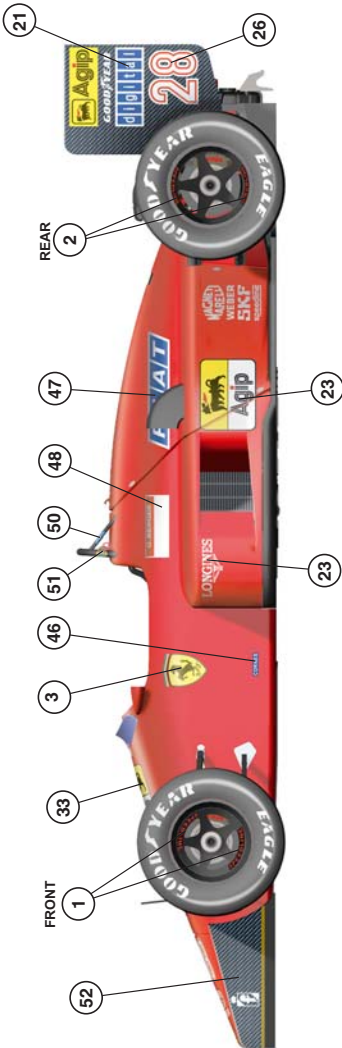


# TMK 376

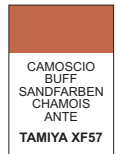
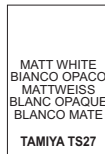
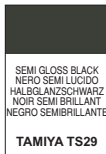
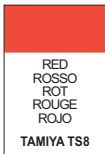
## FERRARI F1-87

### JAPANESE G.P. 1987

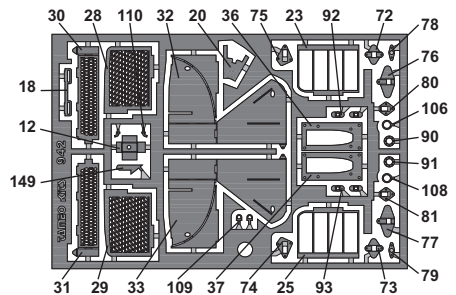
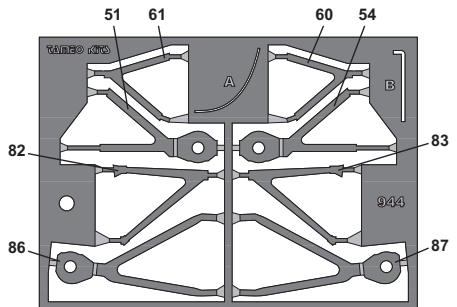
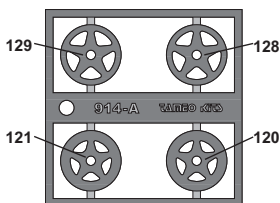
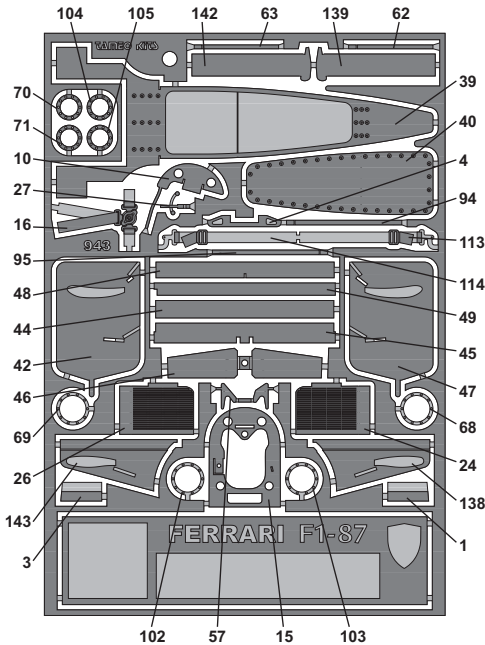
[www.tameokits.com](http://www.tameokits.com)



## Colour conversion - Conversione colori - Farbenumwandlung Conversion de couleurs - Colores convensionados



## Photoetched - Fotoincisioni - Fotogeazetz Photogravures - Fotograbado



**TAMEO KITS** srl

Via Valle, 111 - P.O. Box 61  
17022 BORGIO VEREZZI SV ITALY  
Tel. 39 019 - 615.250  
Fax. 39 019 - 615.310

[www.tameokits.com](http://www.tameokits.com)

[sales@tameokits.com](mailto:sales@tameokits.com)

[technical@tameokits.com](mailto:technical@tameokits.com)

Made in Italy. Modello per collezionisti in scala 1/43. Vietata la vendita ai minori di 14 anni. Nocivo per ingestione. Conservare fuori dalla portata dei bambini. Tameo Kits declina ogni responsabilità per un uso improprio del prodotto.

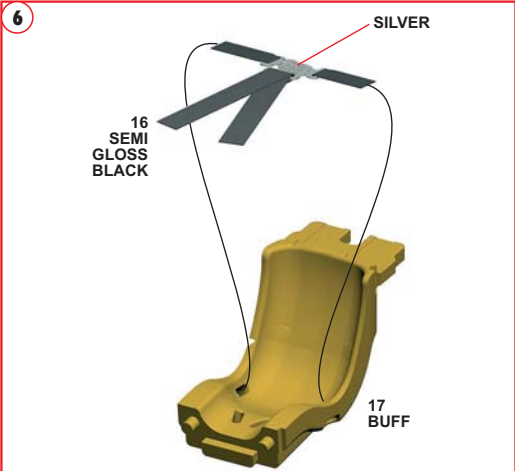
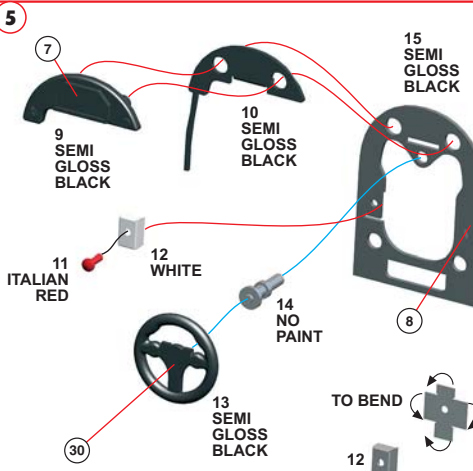
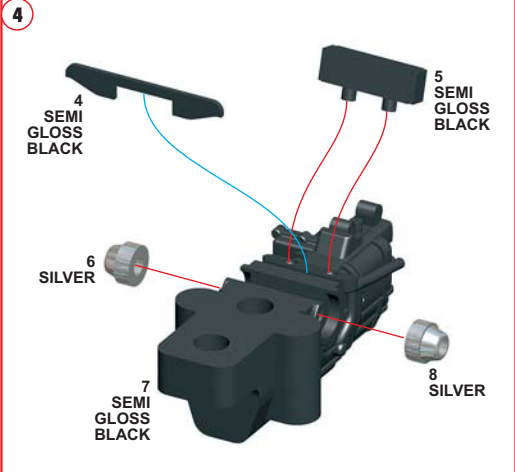
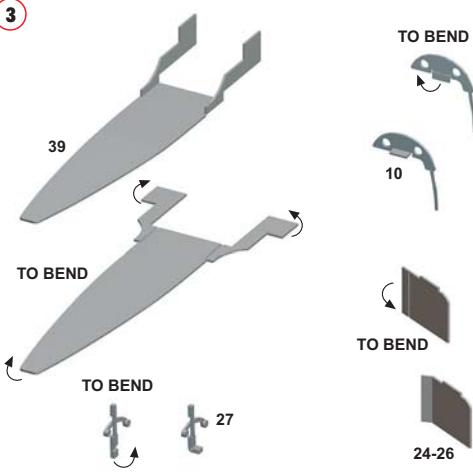
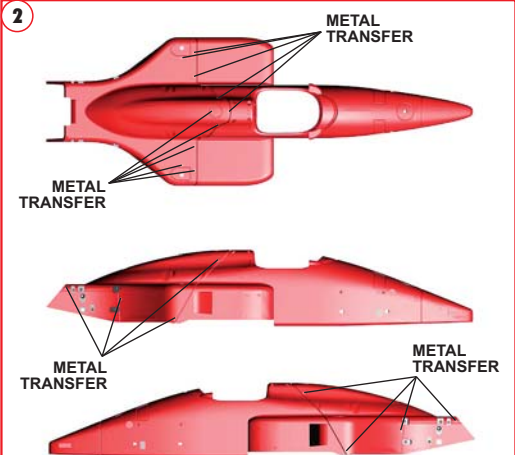
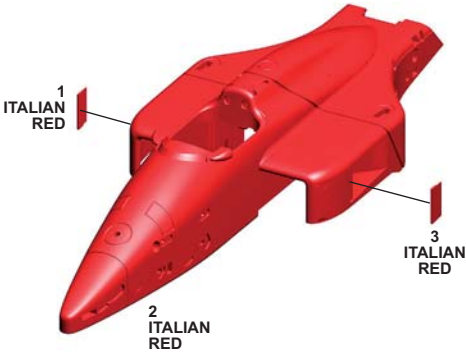
Made in Italy. Collector 1/43 Scale Models. Not for sale to persons under 14 years of age. Dangerous if swallowed. Keep out of reach of children. Tameo Kits not held responsible for any damage or injury resulting from improper use of the product.

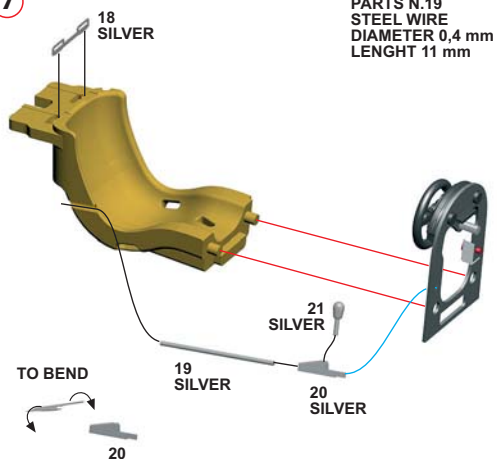
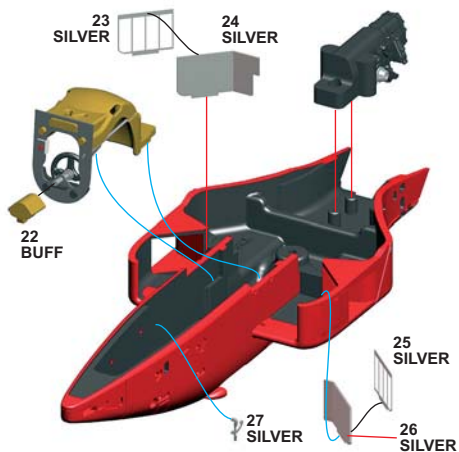
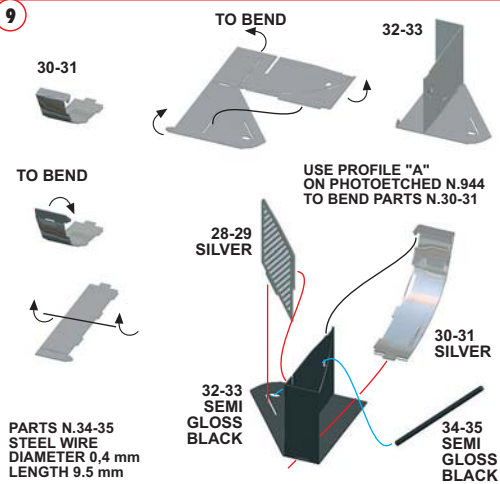
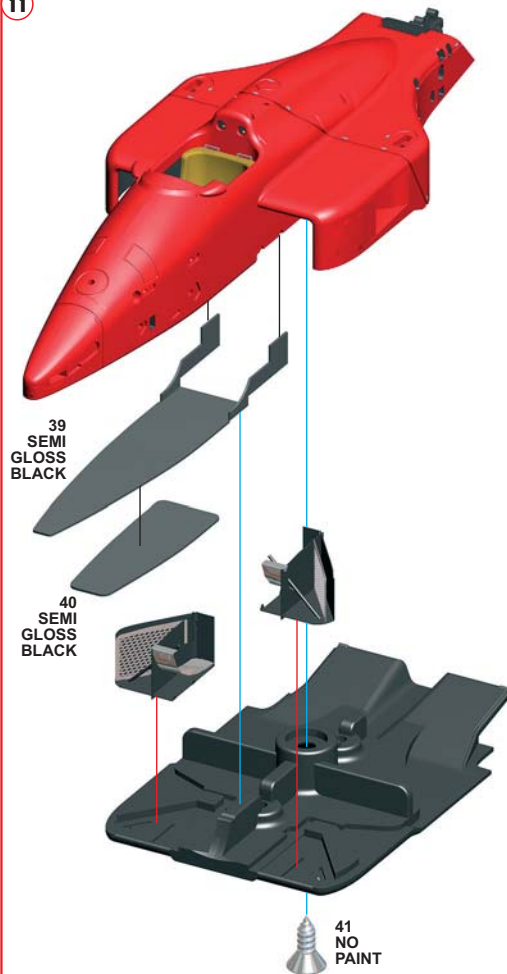
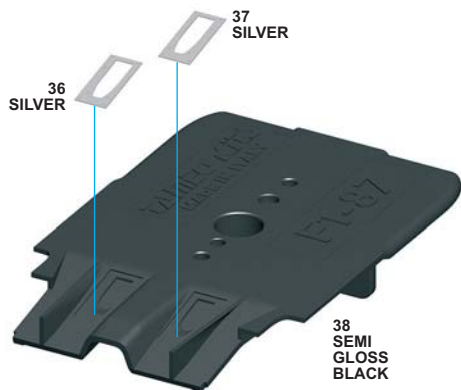
Made in Italy. Modèle pour collectionneurs échelle 1/43. Vente interdite aux enfants de moins de 14 ans. Dangereux si avalé. Conserver hors de la portée des enfants. Tameo Kits décline toute responsabilité dans le cas de dommages dérivants de l'usage non approprié du produit.

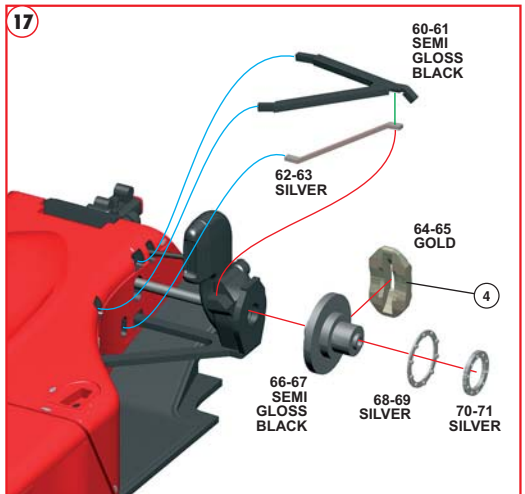
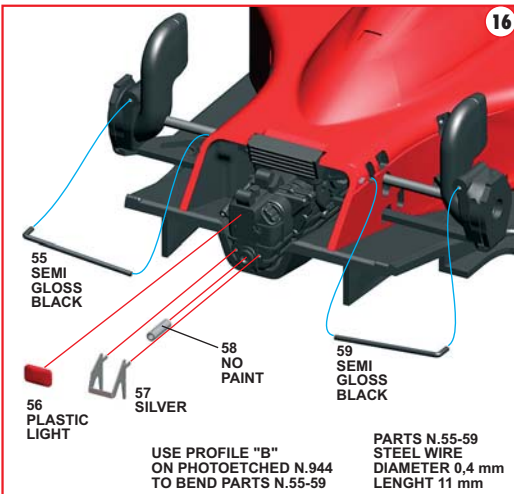
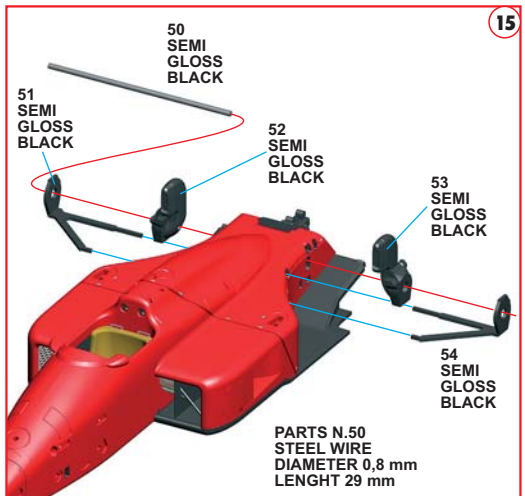
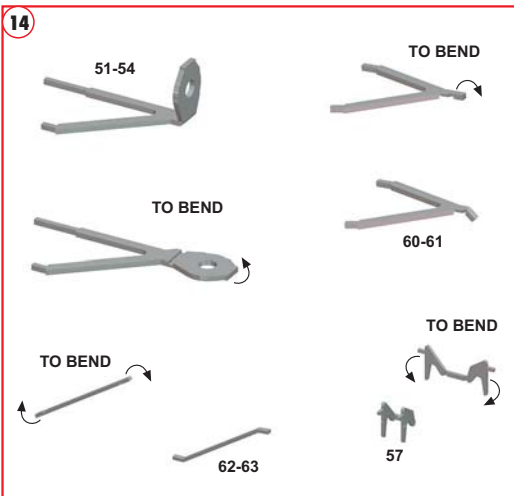
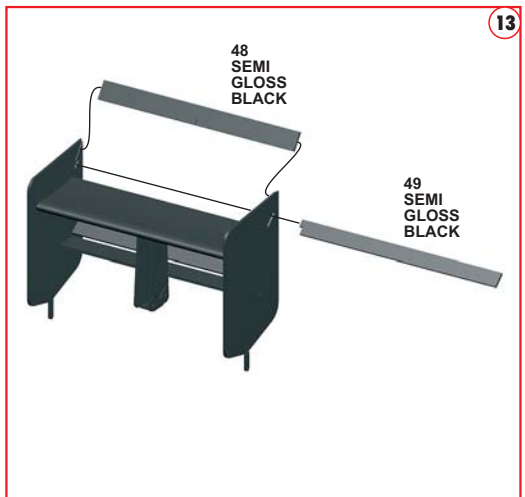
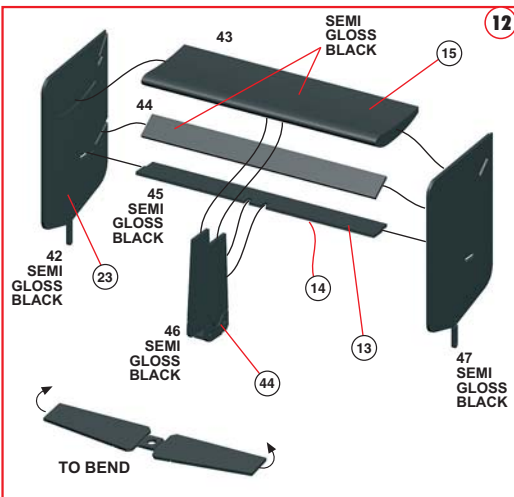
Made in Italy. Sammlermodell im Massstab 1/43. Verkauf an Jugendliche unter 14 Jahren verboten. Schädlich bei Verschlucken. Tameo Kits lehnt jede Verantwortung bei unsachgemässer Benutzung des Produktes ab.

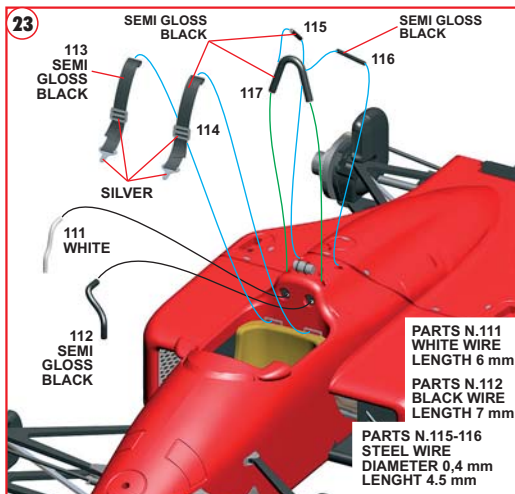
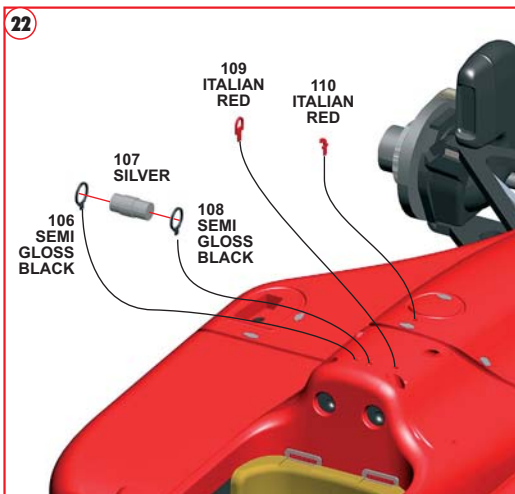
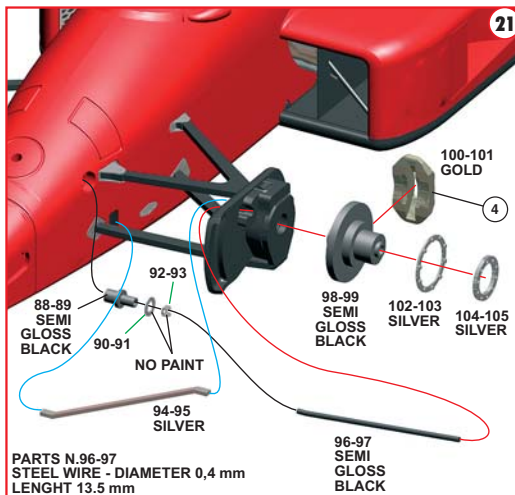
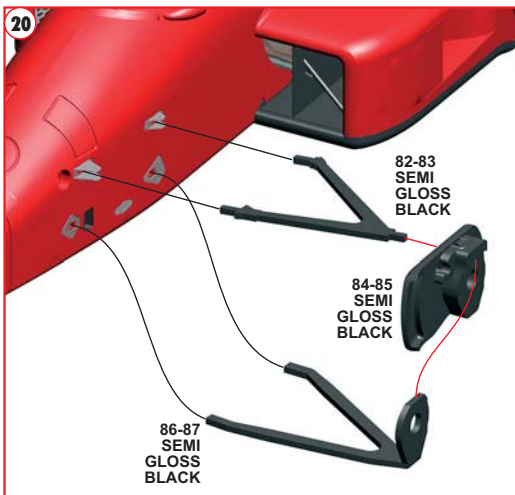
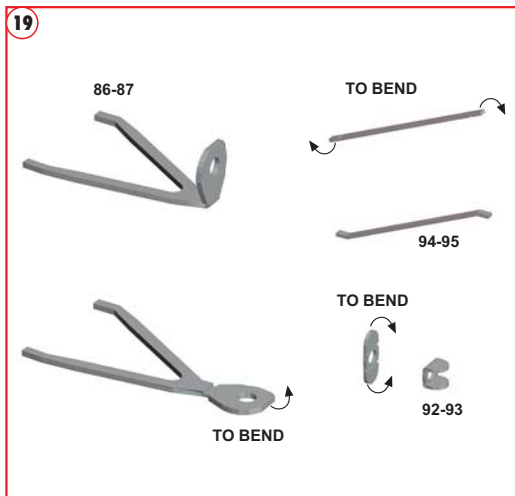
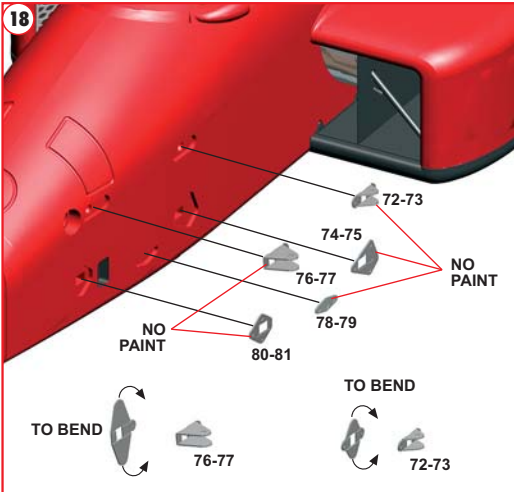
Hecho en Italia. Coleccion de modelos a escala 1/43. Prohibida la venta a menores de 14 años. No comestible. Mantener fuera del alcance de los niños. Tameo Kits no se hace responsable de los daños causados por el uso incorrecto de este producto.

**1** GLUE AND STICK BEFORE PAINTING  
 INCOLLARE E STUCCARE PRIMA DELLA VERNICIATURA  
 VOR DER LACKIERUNG VERKLEBEN UND VERSPACHTELN  
 COLLER ET MASTIQUER AVANT DE VERNIR  
 PEGAR Y ESTUCAR ANTES DE PINTAR

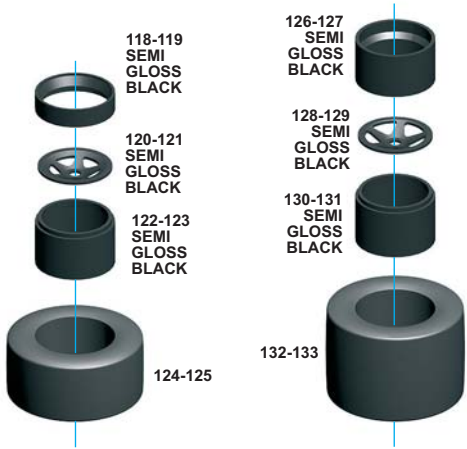


**7****8****9****11****10**



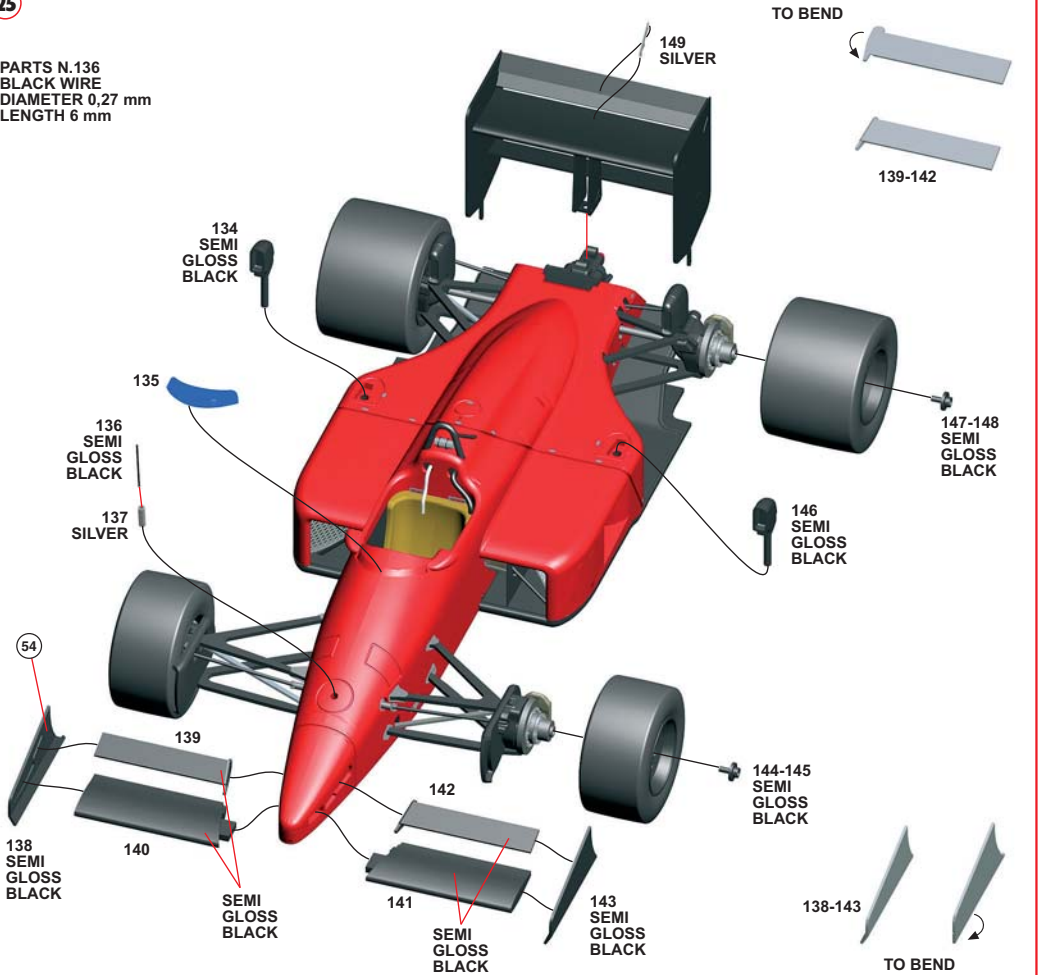


24



25

PARTS N.136  
BLACK WIRE  
DIAMETER 0,27 mm  
LENGTH 6 mm



METAL TRANSFER  
TRASFERIBILE DI METALLO  
METALLUEBERTRAGUNG  
TRASFERT EN METAL  
TRASFERENCIA DE METAL

BLACK WIRE  
FILO NERO  
SCHWARZER DRAHT  
FIL NOIR  
ALAMBRE NEGRO

WHITE WIRE  
FILO BIANCO  
WEISSER DRAHT  
FIL BLANC  
ALAMBRE BLANCO

use profile " " on photoetched # to bend parts  
usare il profilo " " sulla fotoincisione # per piegare parti  
wenden sie profile " " ueber fotogaetzt # fuer teilen falten  
employez le passepoil " " sur la photogravures # pour plier pieces  
utilice el contorno " " sobre el fotografado # por doblar piezas

PARTS  
PEZZI  
STUECKE  
PIÈCE  
PIEZAS  
STEEL WIRE  
FILO D' ACCIAIO  
STAHLDRAHT  
FIL ACIER  
ALAMBRE D'ACERO

LENGTH  
LUNGHEZZA  
LAENGE  
LONGUEUR  
LARGO

DIAMETER  
DIAMETRO  
DURCHMESSER  
DIAMETRE  
DIAMETRO

TO BEND  
PIEGARE  
BIEGEN  
PLIER  
DOBLAR

NO PAINT  
NON COLORARE  
KEINE FARBE  
PAS DE PEINTURE  
SIN PINTURA

PLASTIC LIGHT  
LUCE DI PLASTICA  
PLASTIKLICHT  
FEUX EN PLASTIQUE  
LUZ DE PLASTICO