

TAMEO KITS

scale racing car models

TMK 400

FERRARI 150° ITALIA

G.P. GIAPPONE - JAPANESE G.P. 2011

GARAGE VERSION

www.tameokits.com



BORGIO VEREZZI
44° 9' 35.26" N, 8° 18' 19.16" E

Colour conversion - Conversione colori - Farbenumwandlung Conversion de couleurs - Colores convensionados

BIANCO WHITE WEISS BLANC BLANCO	ROSSO SEMITRASPARENTE CLEAR RED HELLROT ROUGE CLAIR ROJO CLARO	BLU SEMITRASPARENTE CLEAR BLUE HELLBLAU BLEU CLAIR AZUL CLARO	TRASPARENTE PERLATO PEARL CLEAR KLARGLAS PERLEFFECT TRANSPARENT PERLE TRANSPARENTE PERLADO	ARGENTO METALLIZZATO METALLIC SILVER METALLISERT SILBER ARGENT METALISE PLATA METALIZADA	NERO OPACO MATT BLACK MATTSCHWARZ NOIRE OPAQUE NEGRO OPACO	ALLUMINIO ALUMINIUM ALUMINIUM ALUMINIO ALUMINIO	ARGENTO SILVER SILBER ARGENT PLATA	NERO SEMI LUCIDO SEMI GLOSS BLACK HALBGLANZSCHWARZ NOIR SEMI BRILLANT NEGRO SEMIBRILLANTE	GRIGIO FUCILE GUN METAL GUN METAL GRIS FUSIL GRIS FUSIL
TAMIYA TS26	TAMIYA X27	TAMIYA X23	TAMIYA TS65	TAMIYA TS83	TAMIYA TS6	TAMIYA TS17	TAMIYA X11	TAMIYA TS29	TAMIYA TS38

Photoetcheds - Fotoincisioni - Fotogeätzt Photogravures - Fotograbado

Spare parts
 Pezzi di ricambio
 Pièces de rechange
 Ersatzteile
 Piezas de repuesto

COD.037

INCOLLARE E STUCCARE PRIMA DELLA VERNICIATURA
GLUE AND STICK BEFORE PAINTING
VOR DER LACKIERUNG VERKLEBEN UND VERSPACHTELN
COLLER ET MASTIQUER AVANT DE VERNIR
PEGAR Y ESTUCAR ANTES DE PINTAR

FILO D' ACCIAIO
STEEL WIRE
STAHLDRAHT
FIL ACIER
ALAMBRE D'ACERO

FILO DI RAME
COPPER WIRE
KUPFERDRAHT
FIL CUIVRE
ALAMBRE DE COBRERO

FILO DI NYLON
NYLON WIRE
NYLONDRAHT
FIL DE NYLON
ALAMBRE DE NYLON

PEZZI
PARTS
STUECKE
PIECE
PIEZAS

LUNGHEZZA
LENGTH
LAENGE
LONGUEUR
LARGO

DIAMETRO
DIAMETER
DURCHMESSER
DIAMETRE
DIAMETRO

PIEGARE
TO BEND
BIEGEN
PLIER
DOBLAR

REMOVE
TOGLIERE
WEGNEHMEN
LEVER
QUITAR

OPTION
OPZIONE
OPTION
OPTION
OPCION

NON COLORARE
NO PAINT
KEINE FARBE
PAS DE PEINTURE
SIN PINTURA

BASE COAT
STRATO DI BASE
GRUNDSCHICHT
COUCHE DE BASE
CUPA DE BASE

Ferrari

OFFICIAL LICENSED PRODUCT

TAMEO KITS srl

Via Valle, 111 - P.O. Box 61
 17022 BORGIO VEREZZI SV ITALY
 Tel. 39 019 - 615.250
 Fax. 39 019 - 615.310

www.tameokits.com

sales@tameokits.com

technical@tameokits.com

Made in Italy. Modello per collezionisti in scala 1/43. Vietata la vendita ai minori di 14 anni. Nocivo per ingestione. Conservare fuori dalla portata dei bambini. Tameo Kits declina ogni responsabilità per un uso improprio del prodotto.

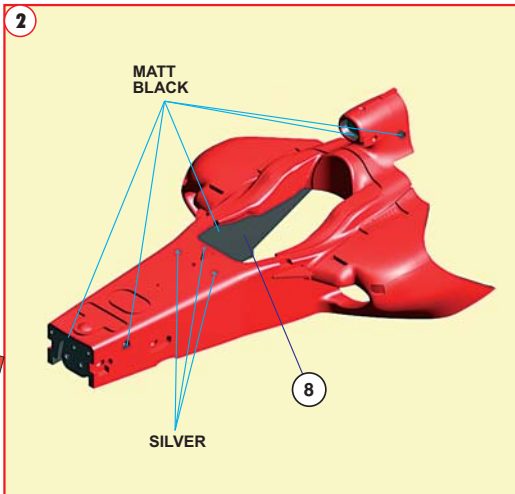
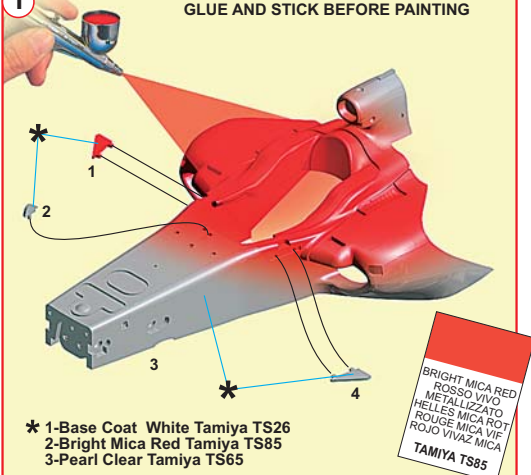
Made in Italy. Collector 1/43 Scale Models. Not for sale to persons under 14 years of age. Dangerous if swallowed. Keep out of reach of children. Tameo Kits not held responsible for any damage or injury resulting from improper use of the product.

Made in Italy. Modèle pour collectionneurs échelle 1/43. Vente interdite aux enfants de moins de 14 ans. Dangereux si avalé. Conserver hors de la portée des enfants. Tameo Kits décline toute responsabilité dans le cas de dommages dérivants de l'usage non approprié du produit.

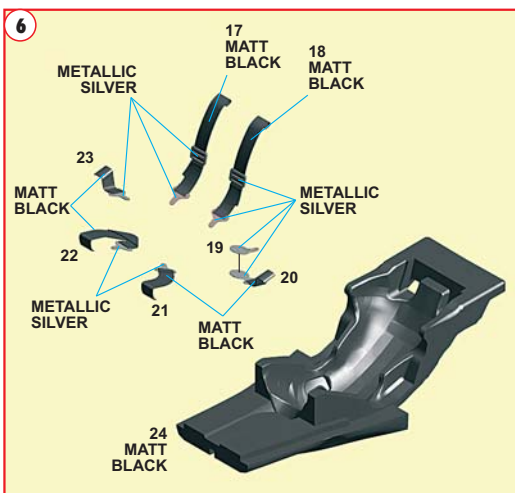
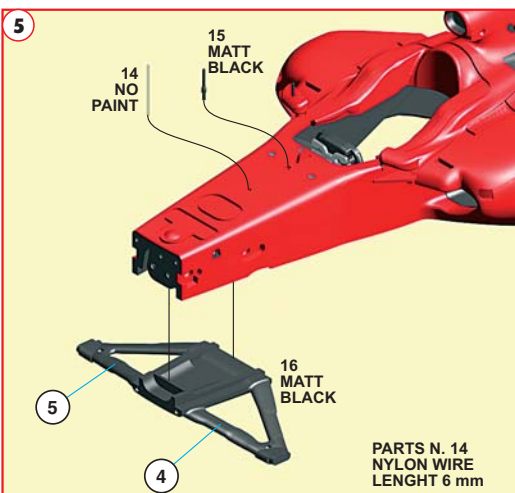
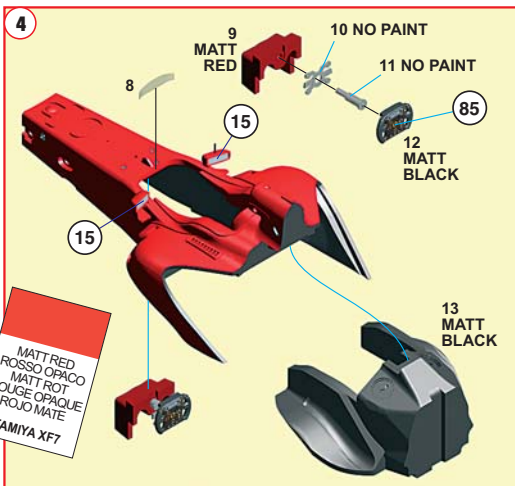
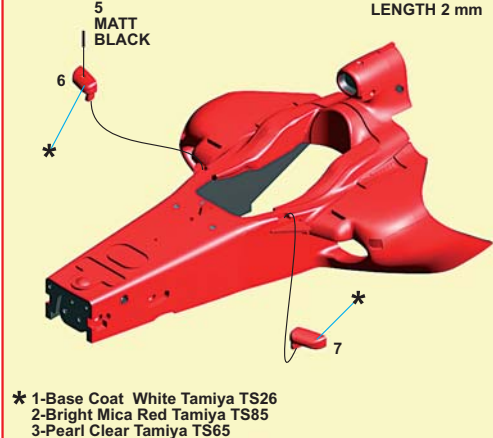
Made in Italy. Sammlermodell im Massstab 1/43. Verkauf an Jugendliche unter 14 Jahren verboten. Schädlich bei Verschlucken. Tameo Kits lehnt jede Verantwortung bei unsachgemäßer Benutzung des Produktes ab.

Hecho en Italia. Colección de modelos a escala 1/43. Prohibida la venta a menores de 14 años. No comestible. Mantener fuera del alcance e de los niños. Tameo Kits no se hace responsable de los daños causados por el uso incorrecto de este producto.

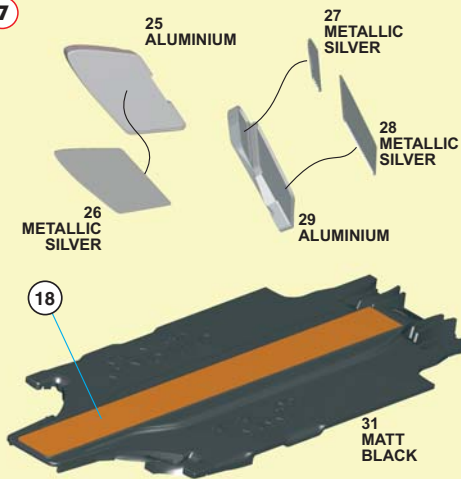
1 GLUE AND STICK BEFORE PAINTING



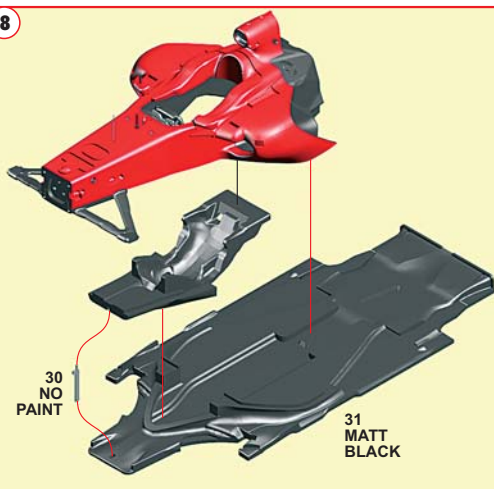
3 PARTS N. 5 NYLON WIRE LENGTH 2 mm



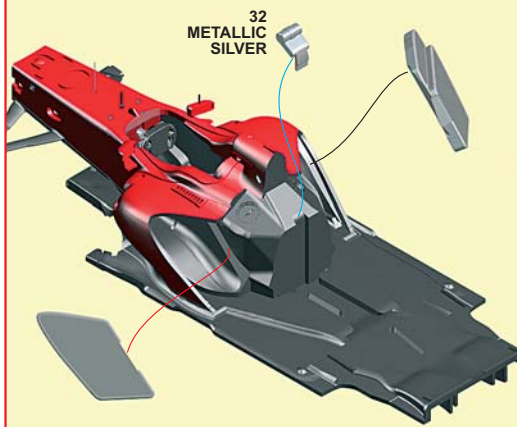
7



8



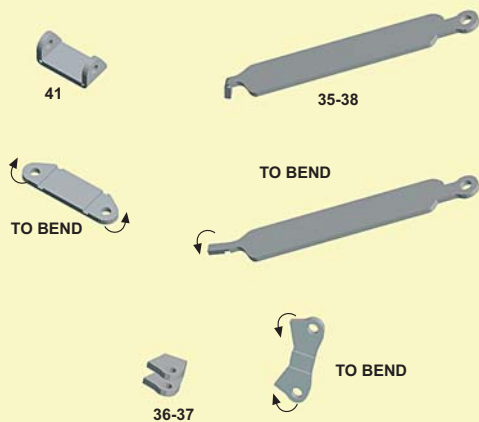
9



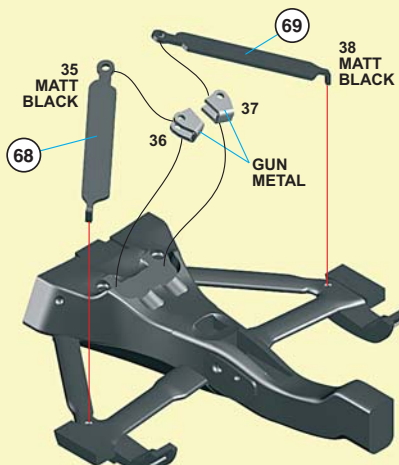
10

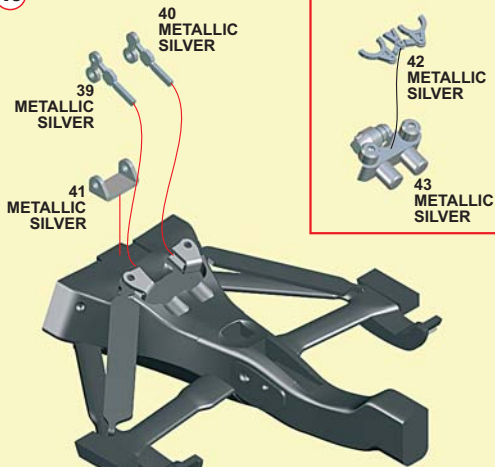
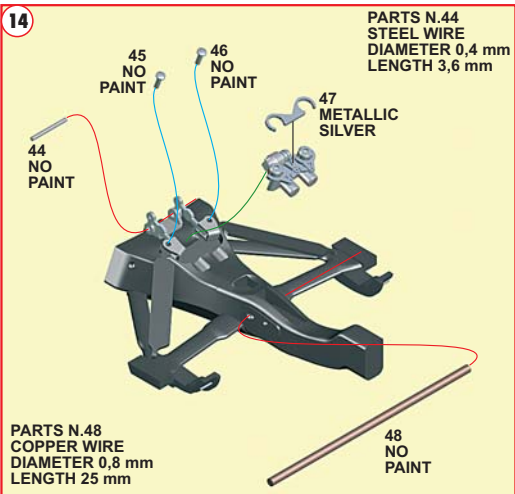
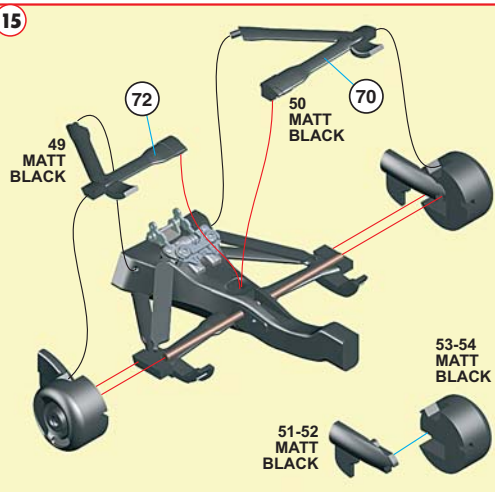
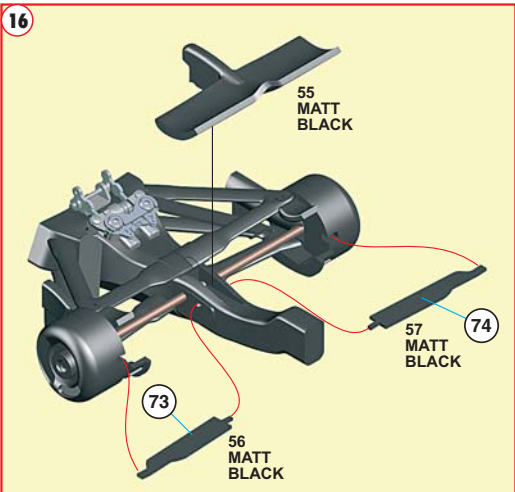
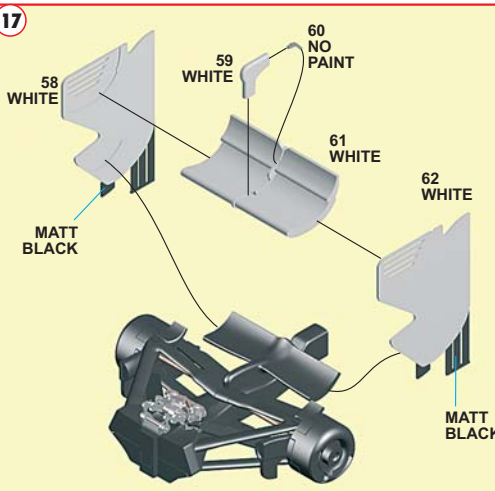
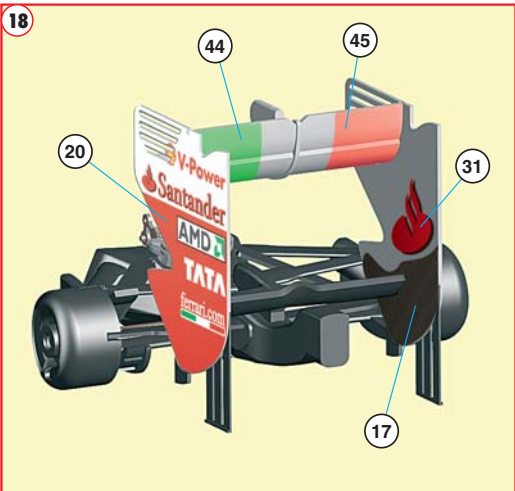


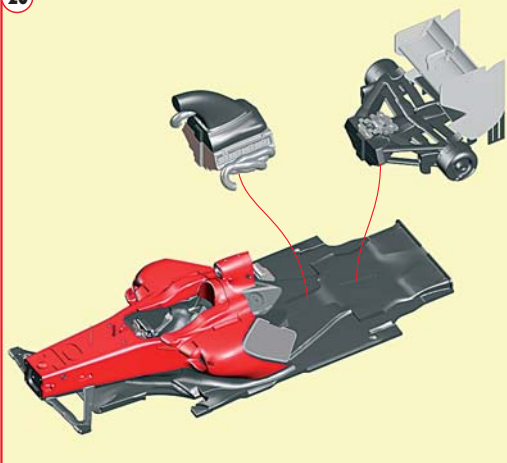
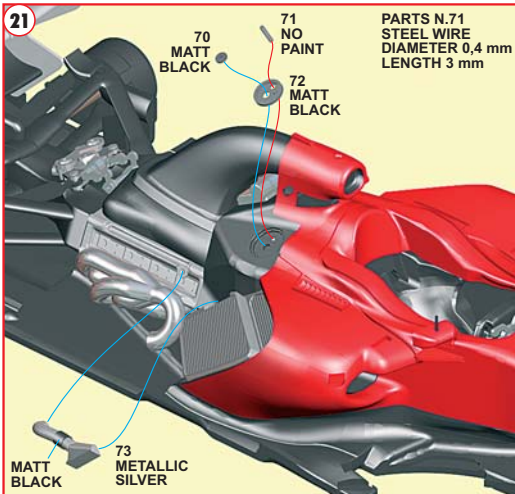
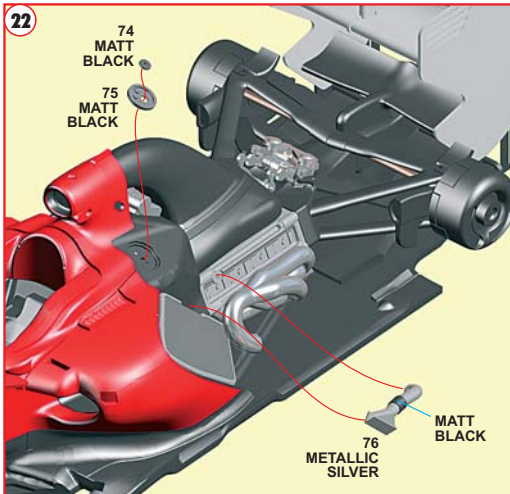
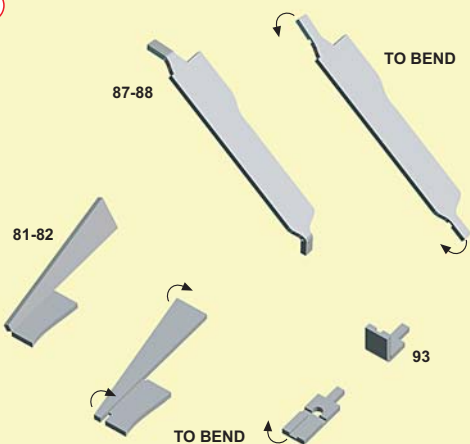
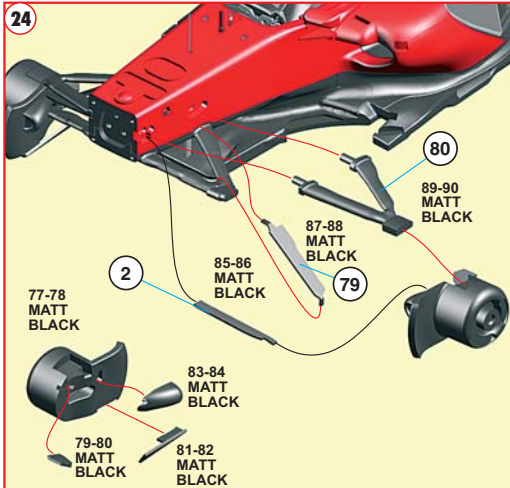
11



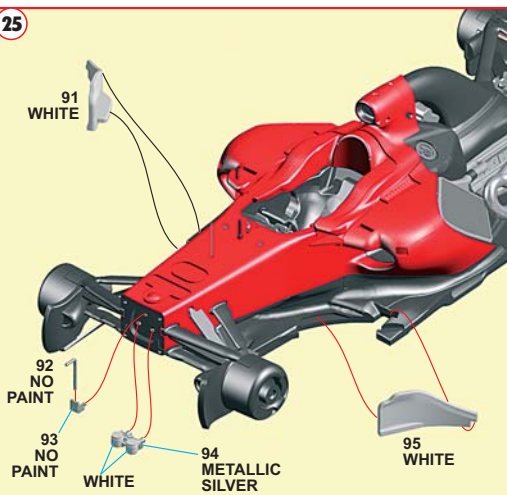
12



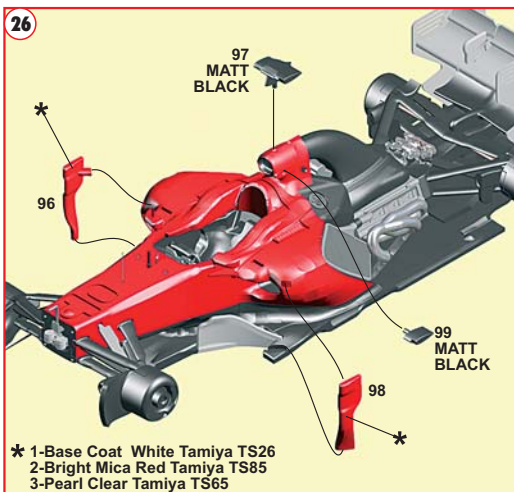
13**14****15****16****17****18**

19**20****21****22****23****24**

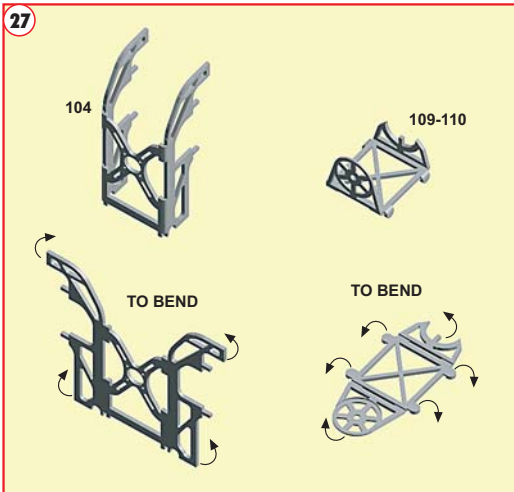
25



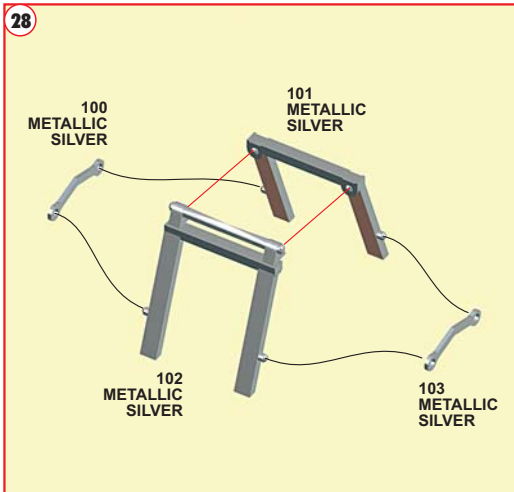
26



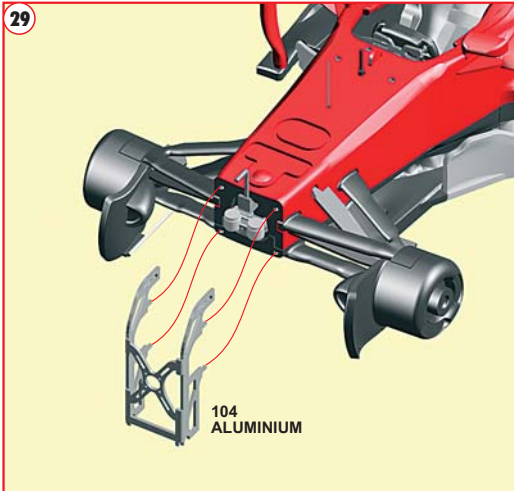
27



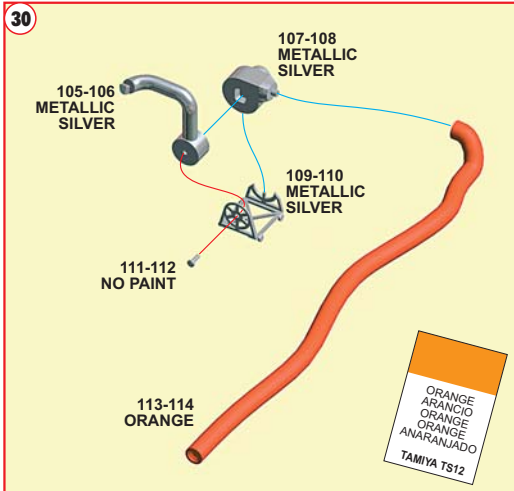
28



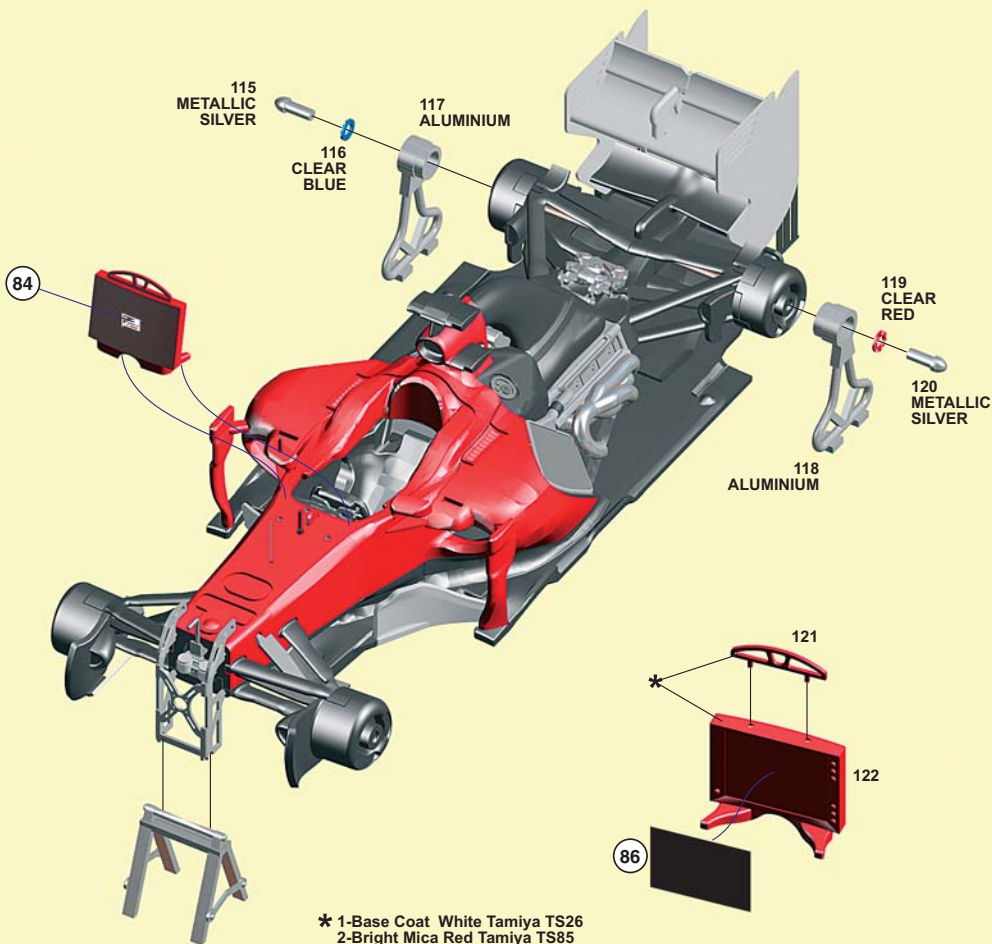
29



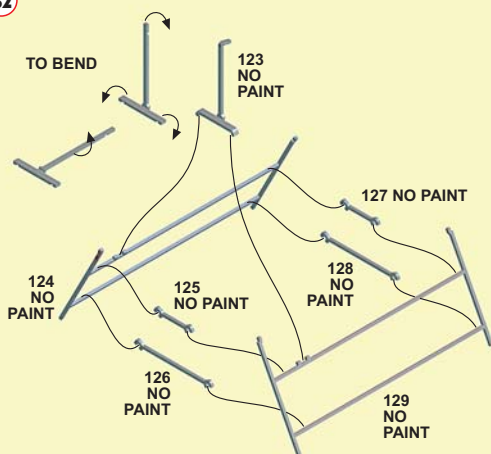
30



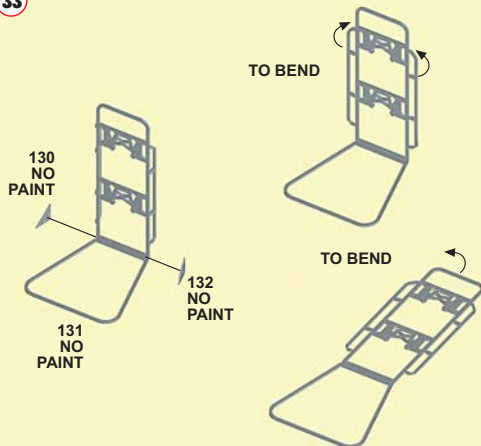
31

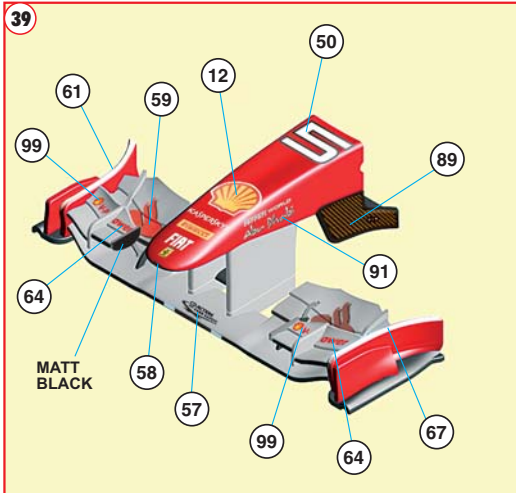
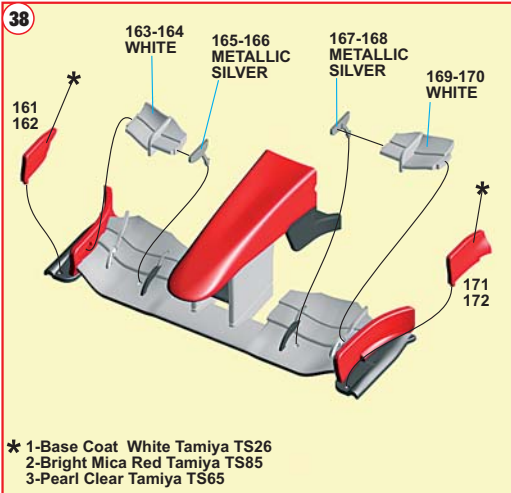
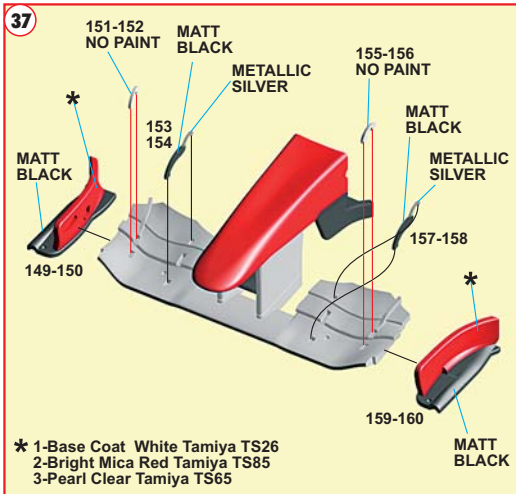
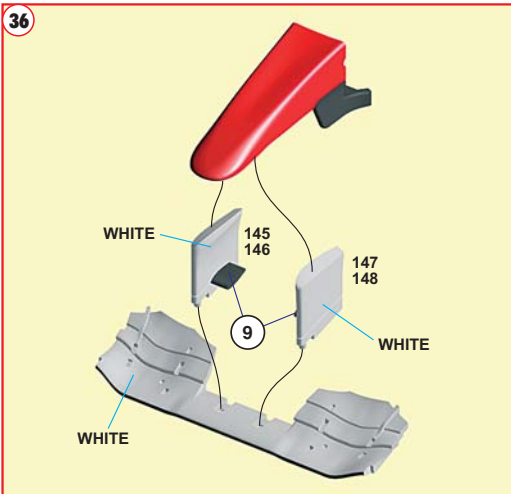
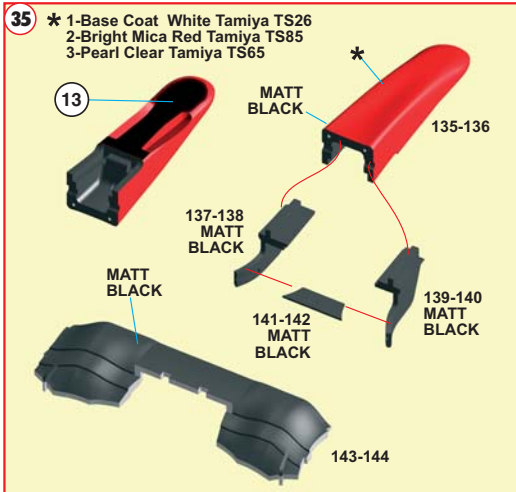
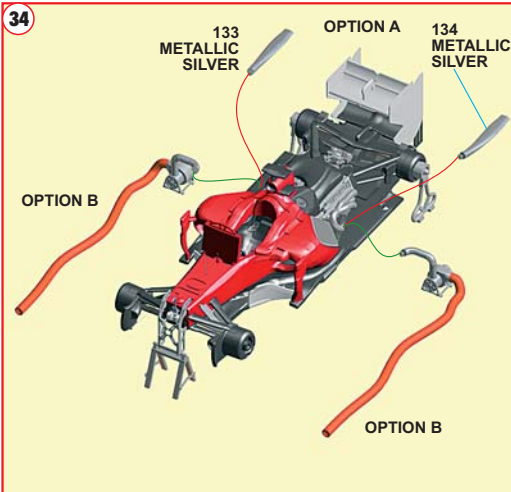


32

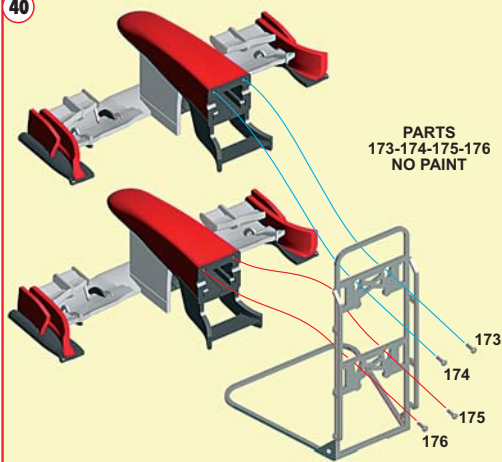


33

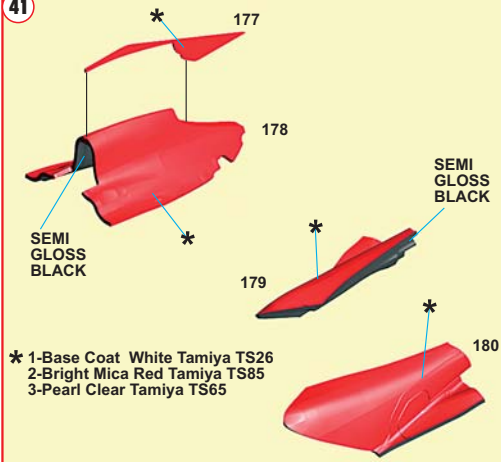




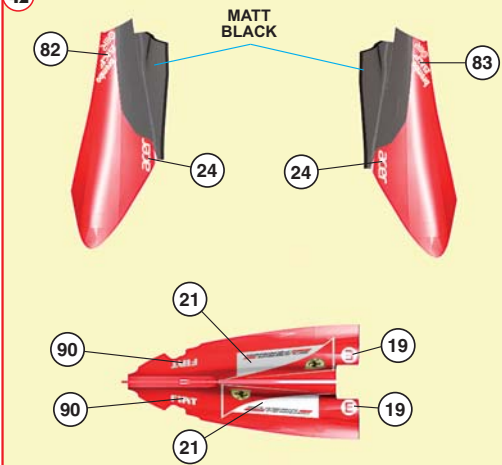
40



41



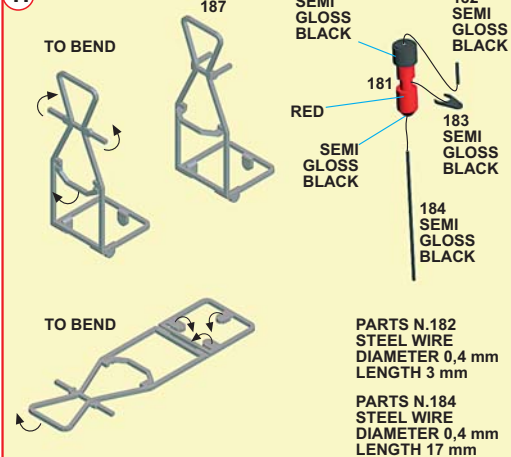
42



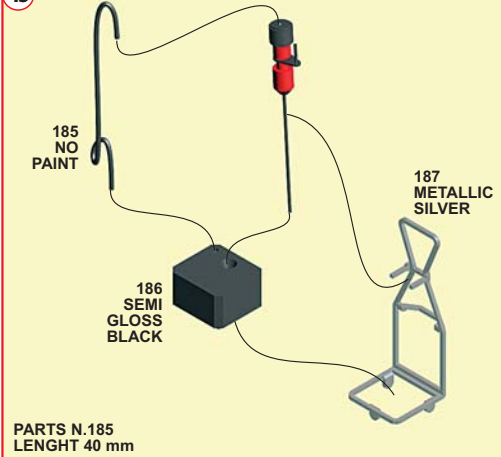
43



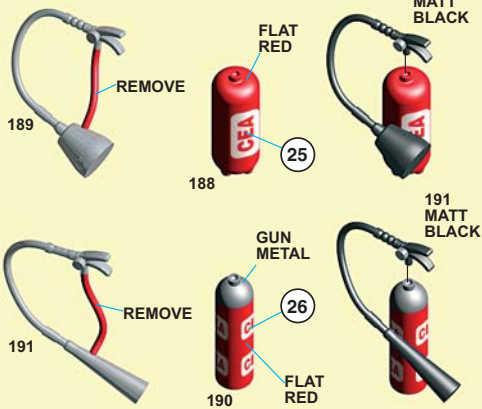
44



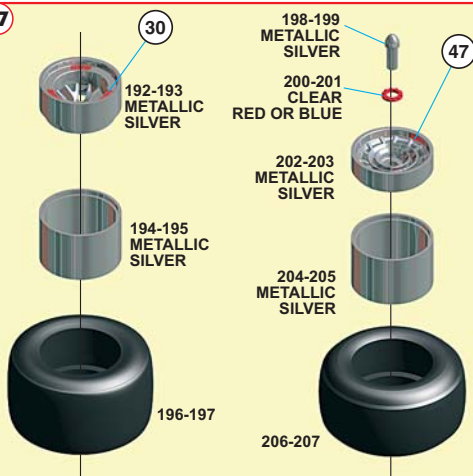
45



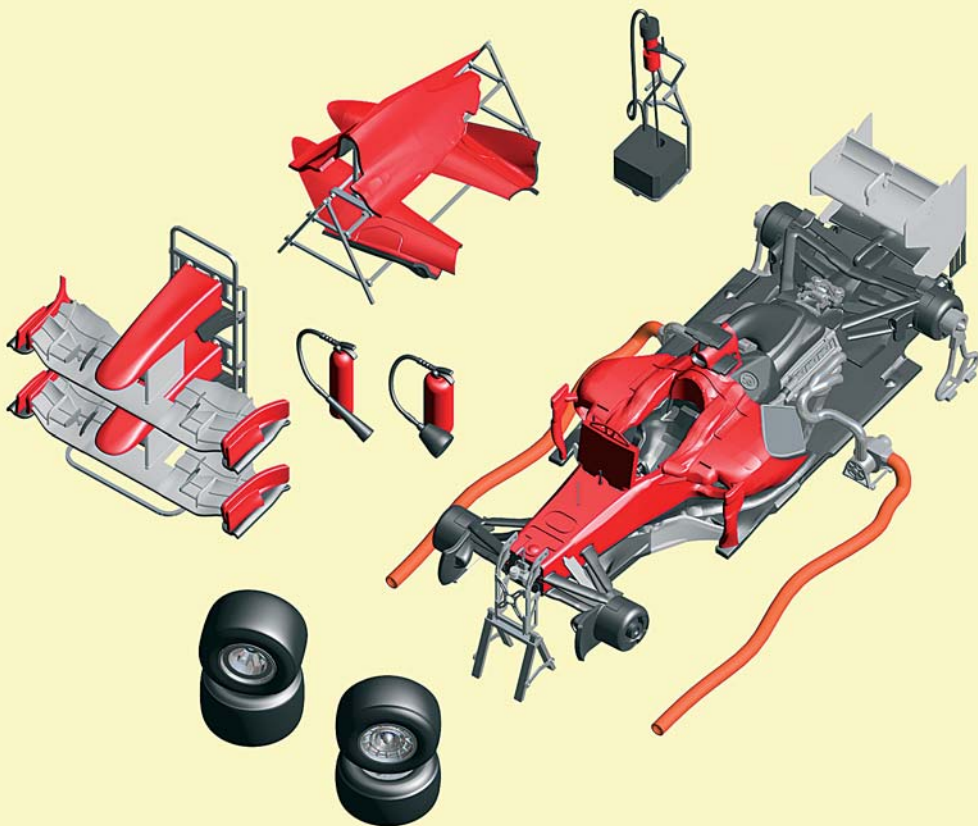
46



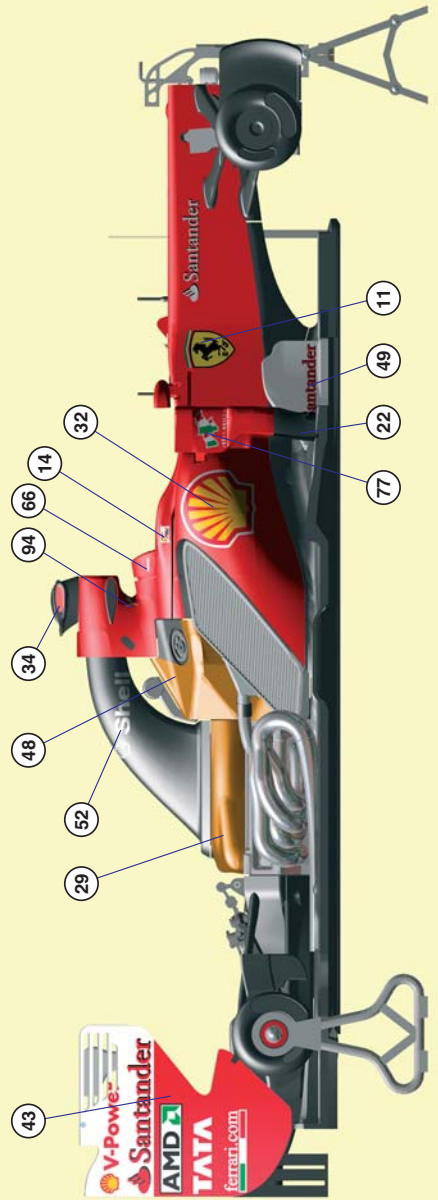
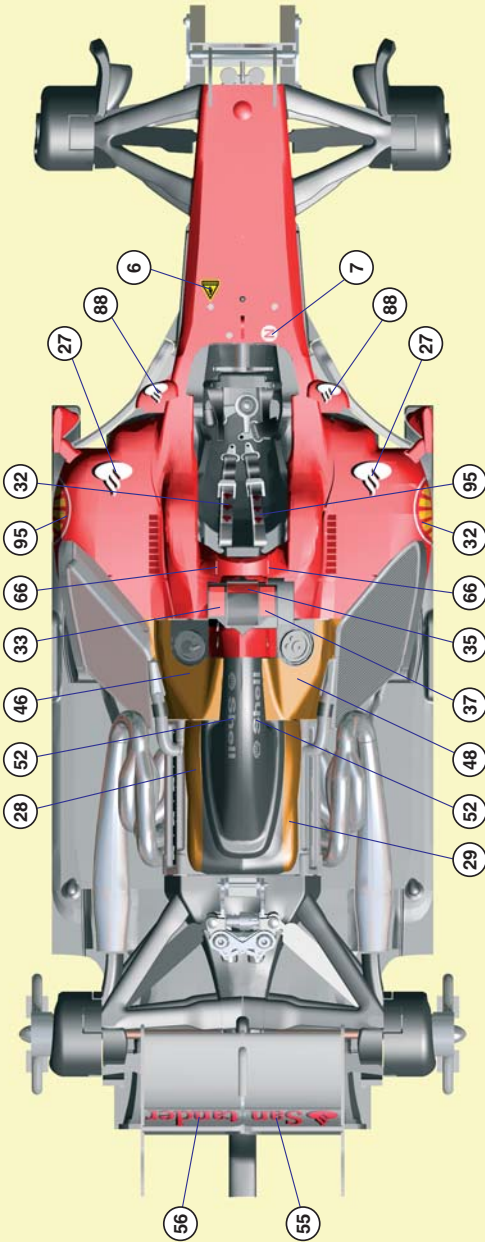
47



48



TMK 400 FERRARI 150° ITALIA G.P. GIAPPONE 2011 GARAGE VERSION



5 - F. Alonso 2nd



6 - F. Massa 7th