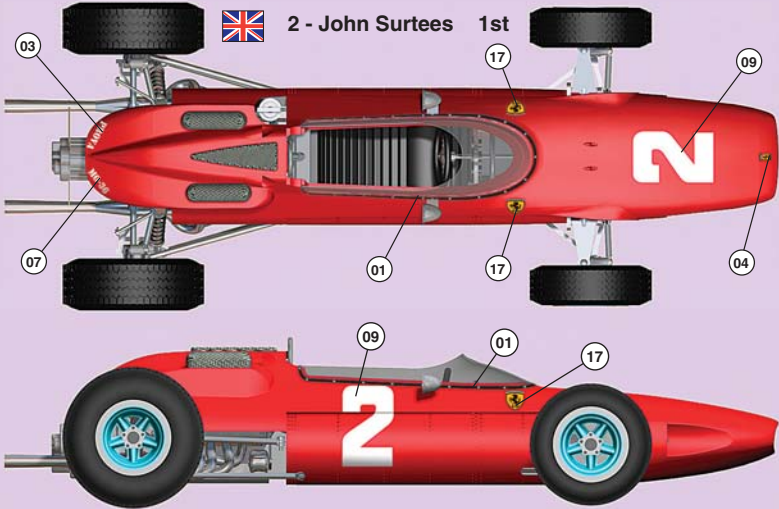


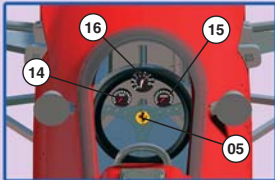
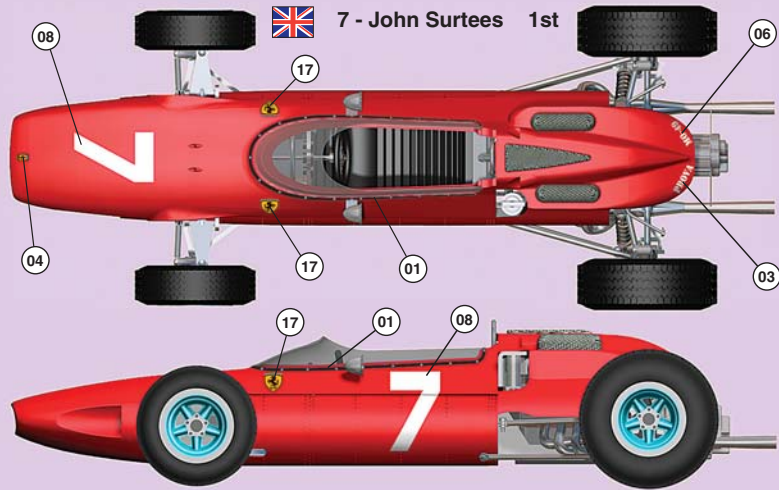
TAMEO KITS
scale racing car models

**WORLD
CHAMPION
TAMEO**

G.P. ITALIA 1964



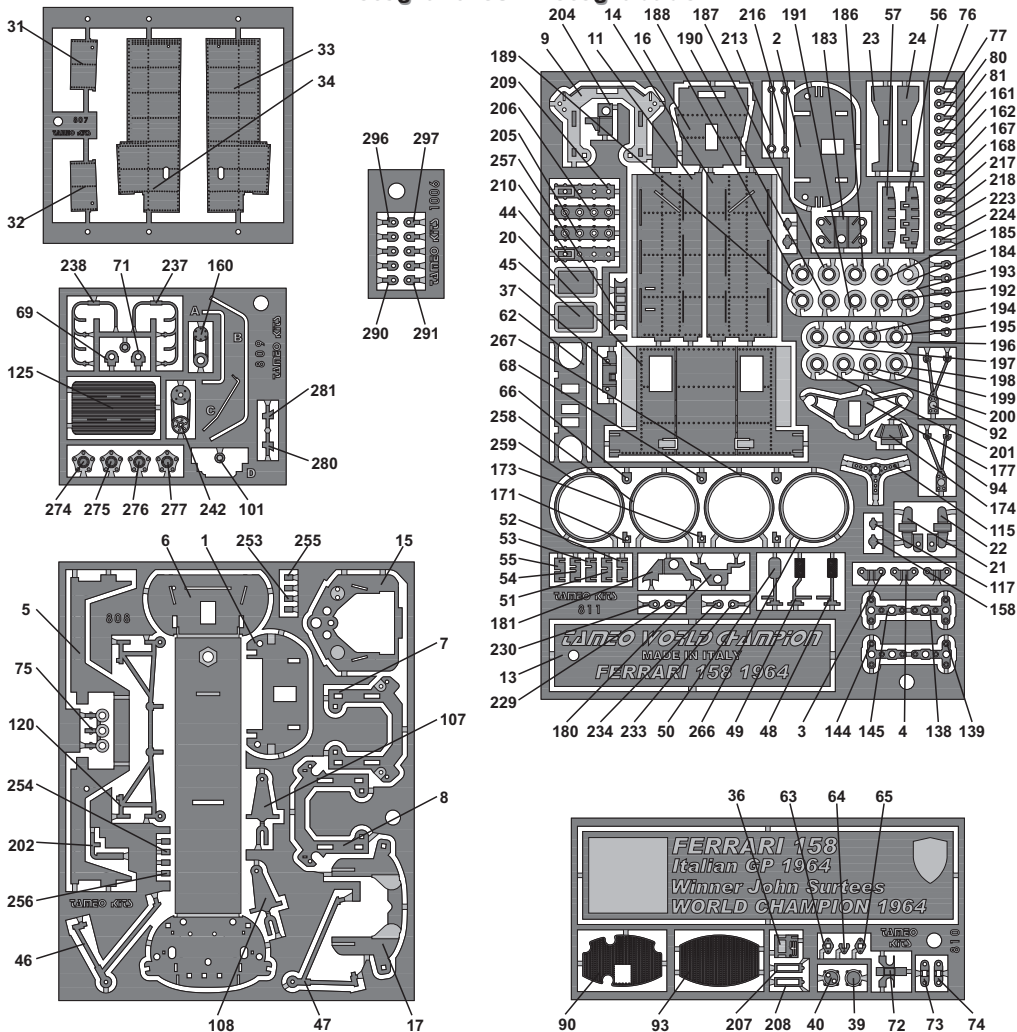
G.P. GERMANIA 1964



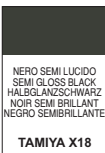
**JOHN SURTEES
WORLD CHAMPION 1964
ITALIAN/GERMAN G.P. 1964**

WCT64 • FERRARI 158

Photoetcheds - Fotoincisioni - Fotogeätzt Photogravures - Fotograbado

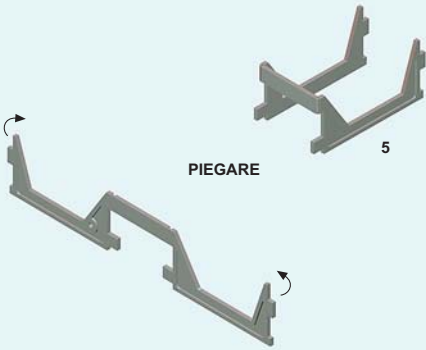


Colour conversion - Conversione colori - Farbenumwandlung Conversion de couleurs - Colores convensionados

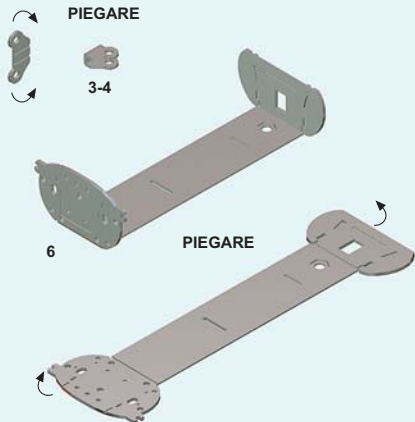


PEZZO Part Stuecke Pièce Piezas	FILO D'ACCIAIO Steel wire Stahldraht Fil acier Alambre d'acero	DIAMETRO Diameter Durchmesser Diamètre Diametro	PIEGARE To bend Biegen Plier Doblar	LUNGHEZZA Lenght Laenge Longueur Largo	FILO DI PIOMBO Lead wire Bleidraht Fil de plomb Alambre de plomo	OPZIONE Option Option Option Opcion	MASCHERARE Mask Abdeckung Couvrir Enmascarar
---	--	---	---	--	--	---	--

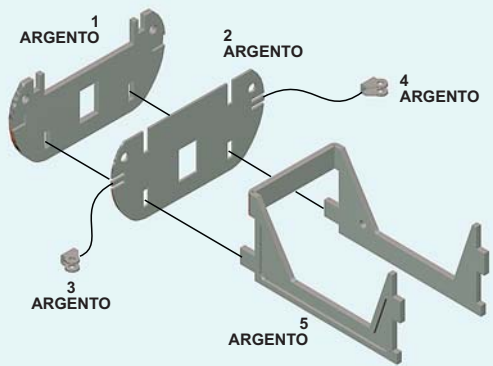
01



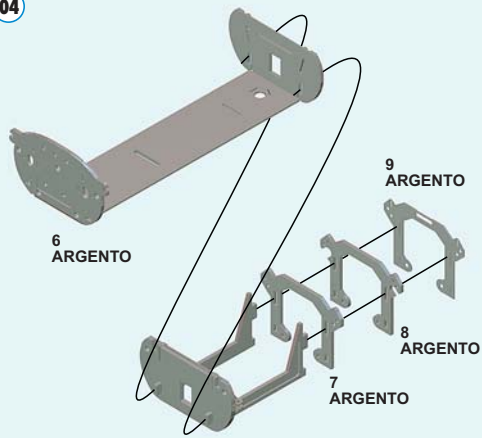
02



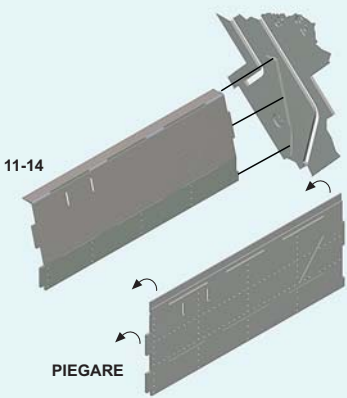
03



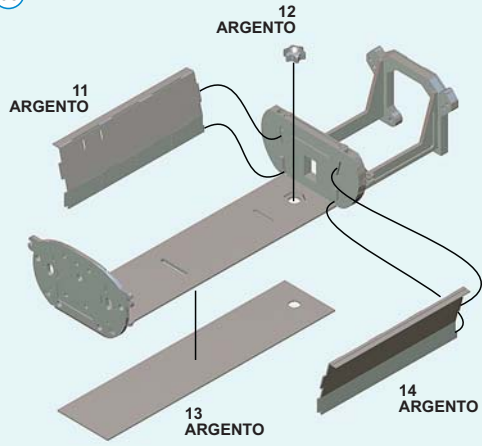
04



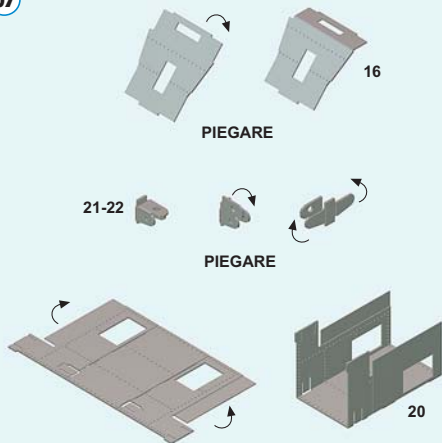
05



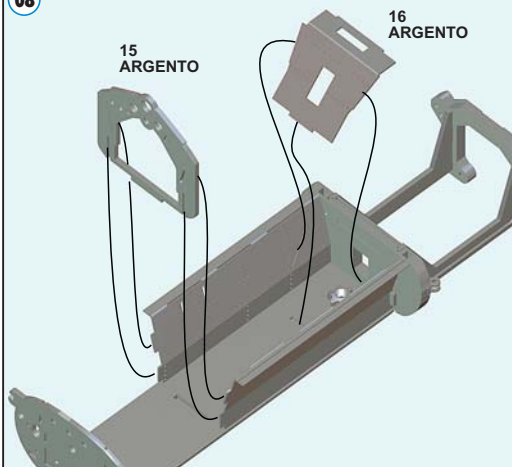
06



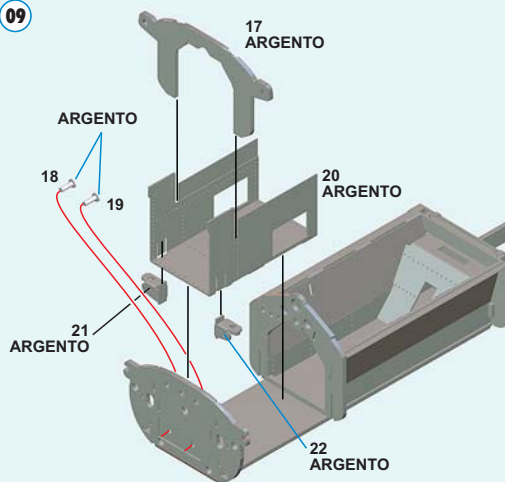
07



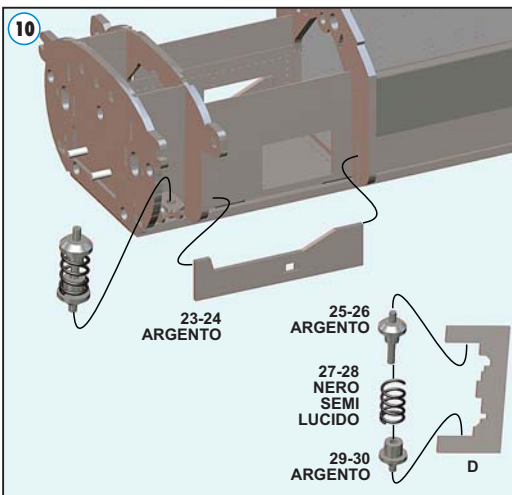
08



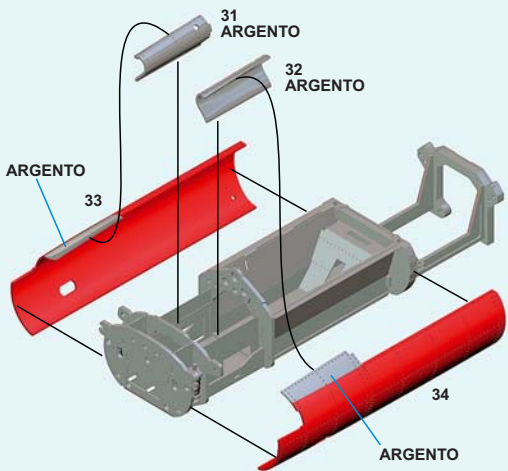
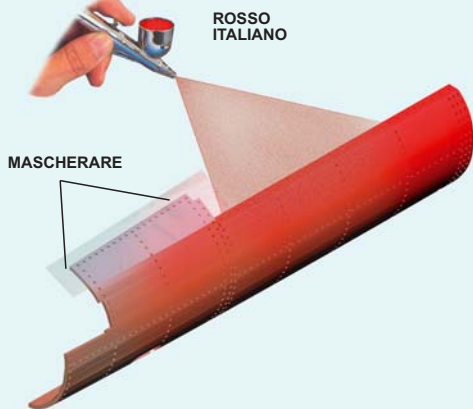
09



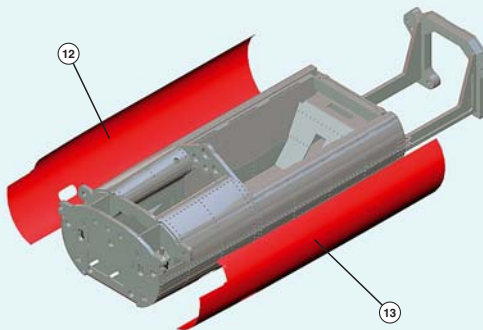
10



OPZIONE: 01



OPZIONE: 02

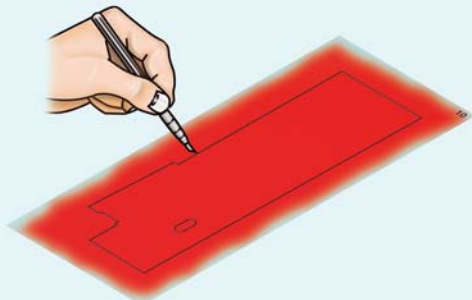


OPZIONE: 03



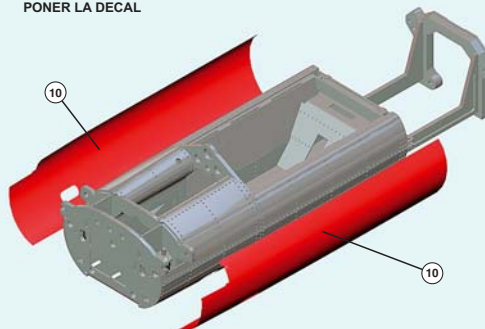
VERNICIARE LA DECAL BIANCA
PAINT THE WHITE DECAL
MALEN SIE DAS WEISSE AUFKLEBER
VERNIR EN BLANC LA DECALQUE
PINTAR BLANCO LA DECAL

LASCIARE ASCIUGARE LA VERNICE PER ALMENO DUE ORE
LEAVE DRAIN THE PAINT FOR TWO HOURS
LAISSER VIDER LA PEINTURE POUR DEUX HEURES
VERLASSEN SIE DIE FARBE FÜR ZWEI STUNDEN
DEJE DRENAR LA PINTURA POR DOS HORAS



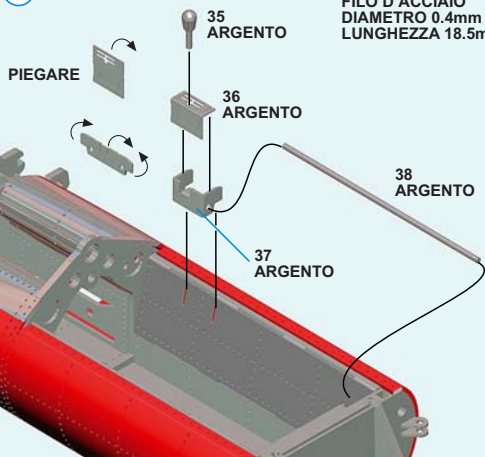
TAGLIARE LUNGO LA LINEA NERA
CUT ALONG THE BLACK LINE
AUF DER SCHWARZ LINIE GESCHNITTEN
COUPER SUR LA LIGNE NOIR
CORTAR SOBRA LA LINEA NEGRA

APPLICARE LA DECAL
FIT THE DECAL
SETZEN DEN DECAL
POSER LES DECALQUES
PONER LA DECAL

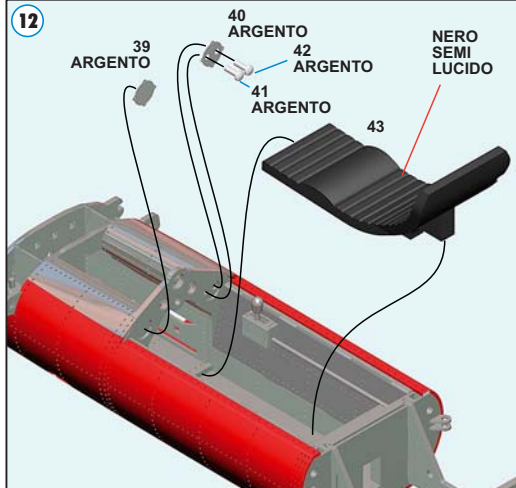


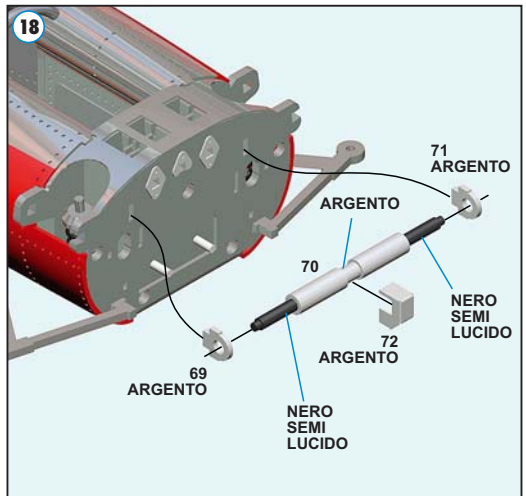
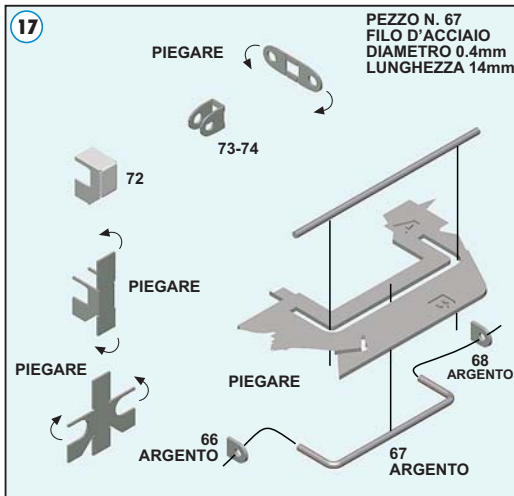
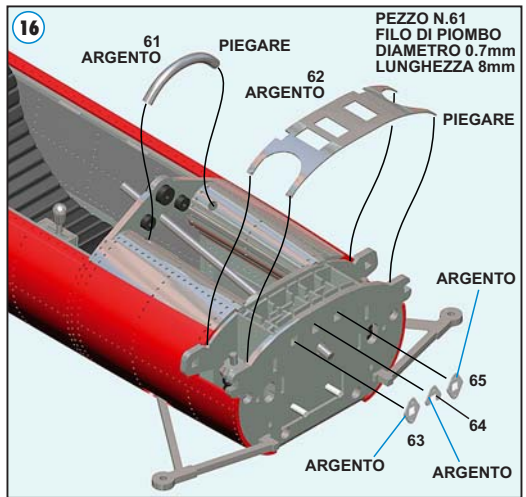
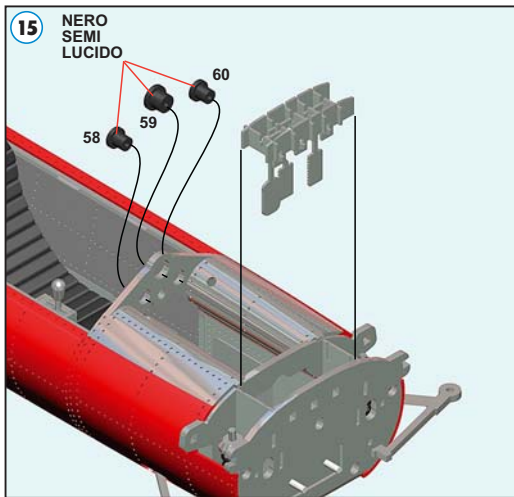
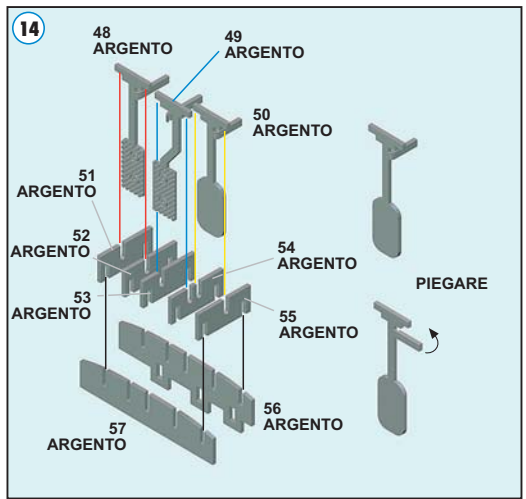
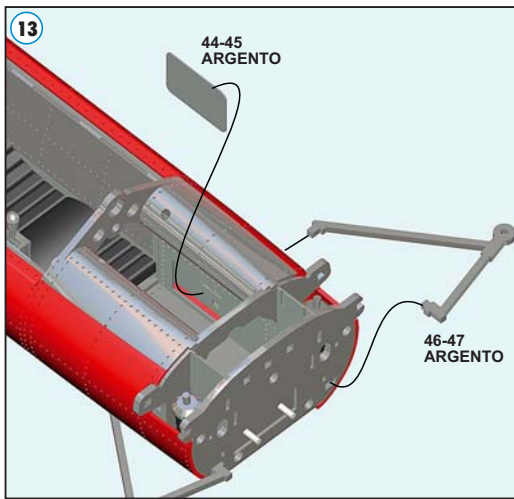
11

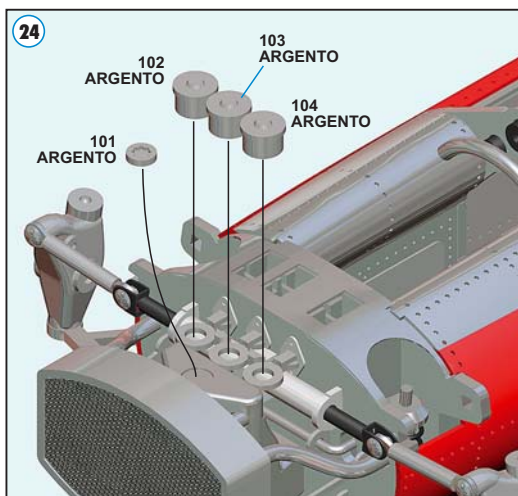
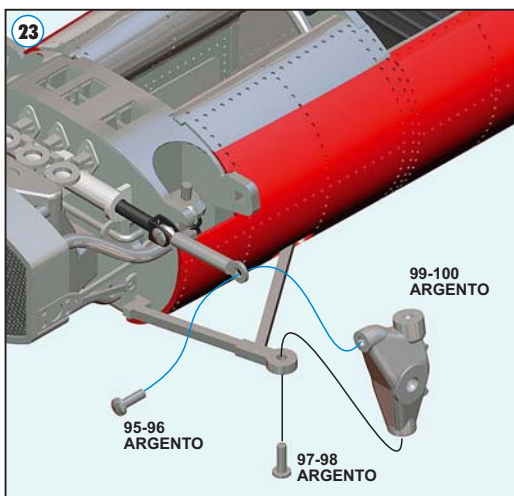
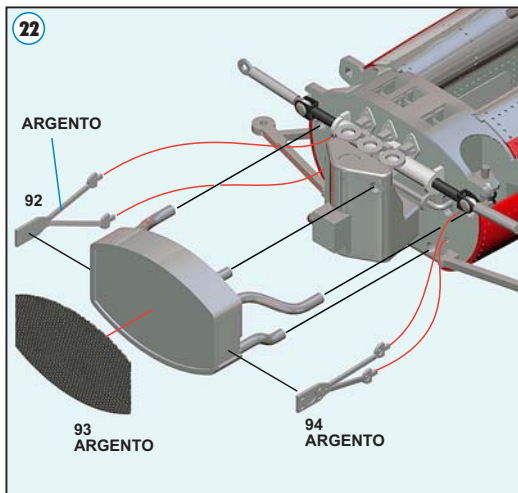
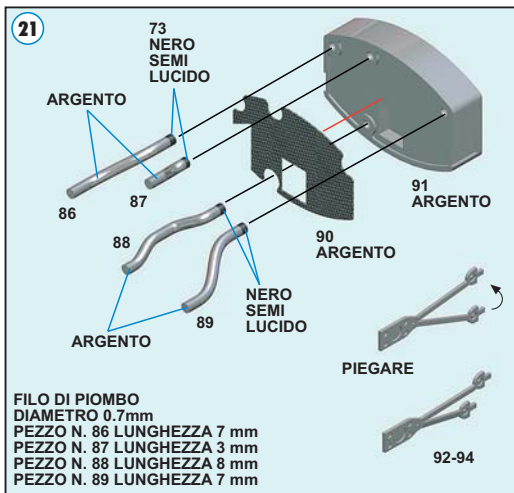
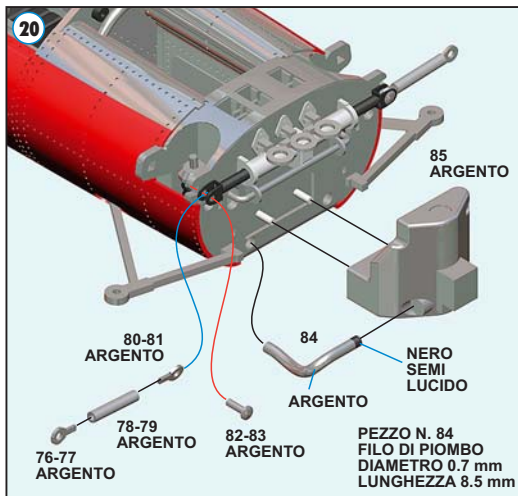
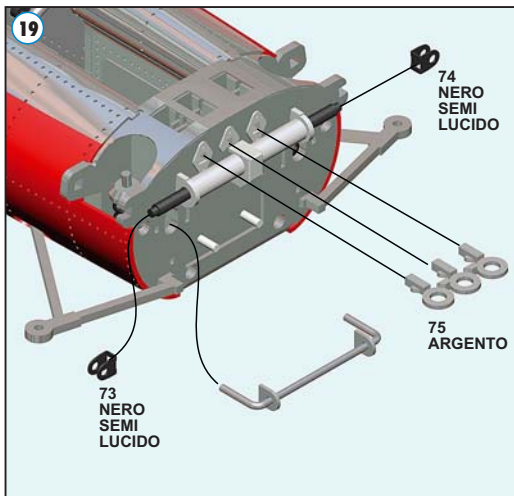
PEZZO N. 38
FILO D'ACCIAIO
DIAMETRO 0.4mm
LUNGHEZZA 18.5mm

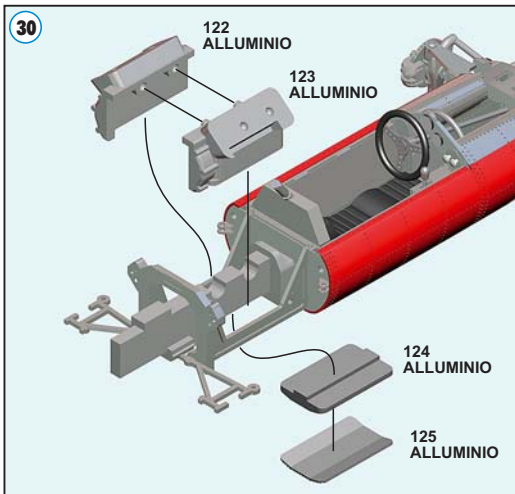
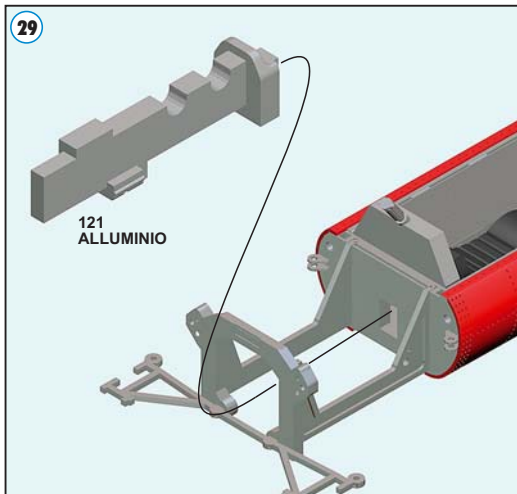
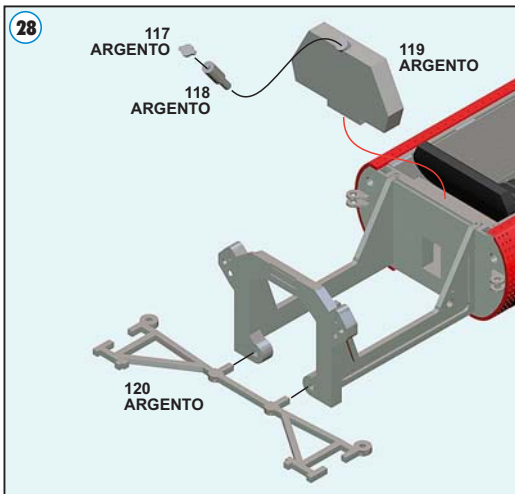
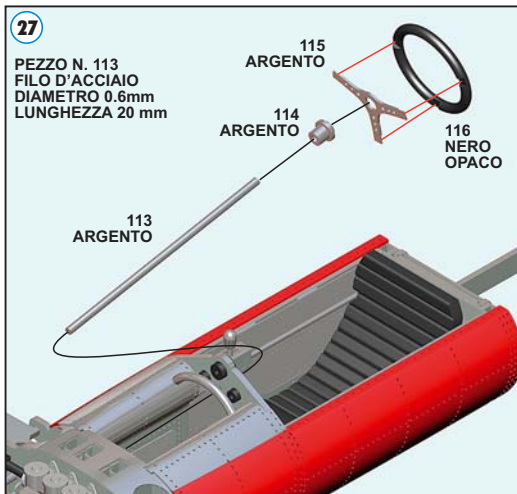
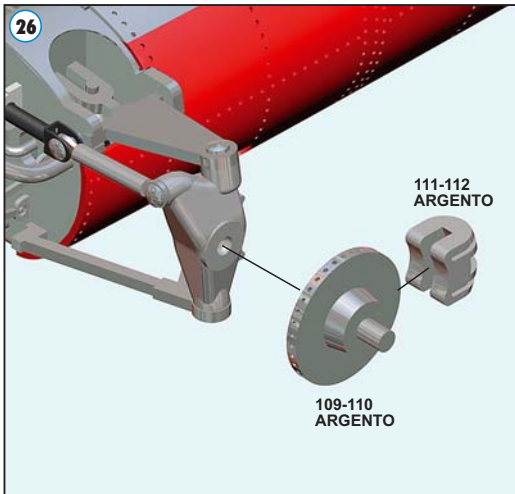
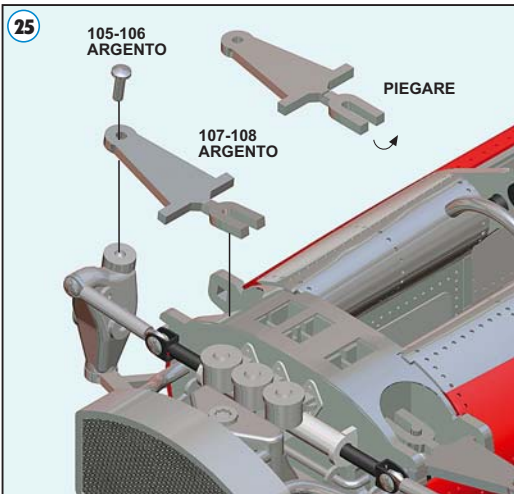


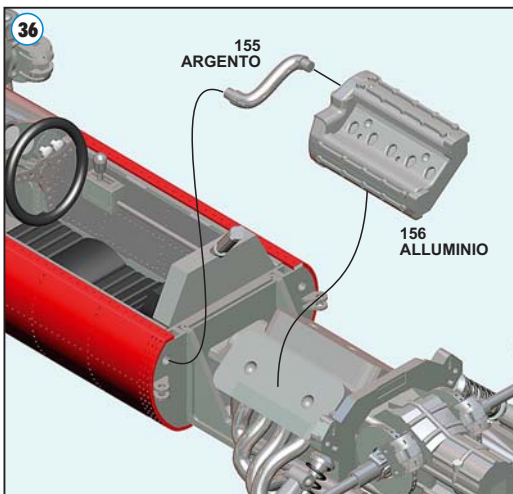
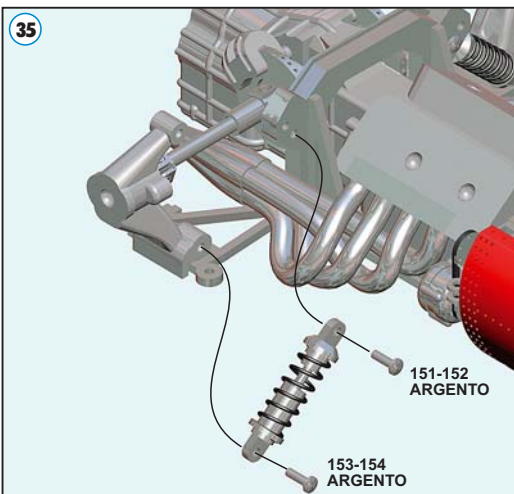
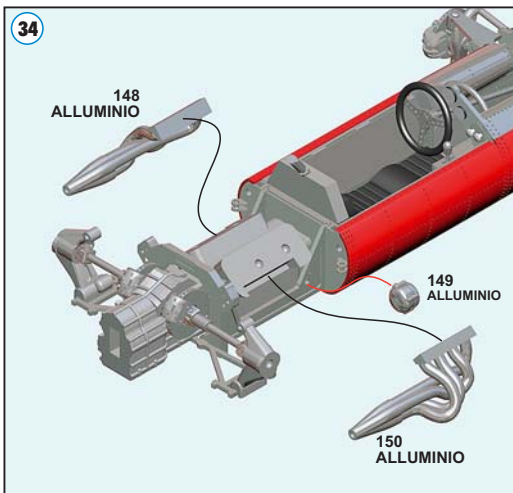
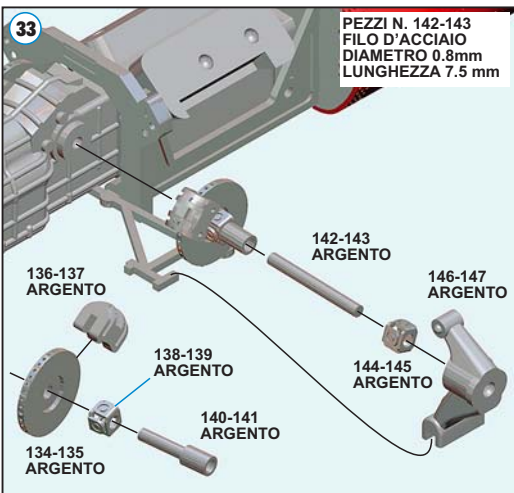
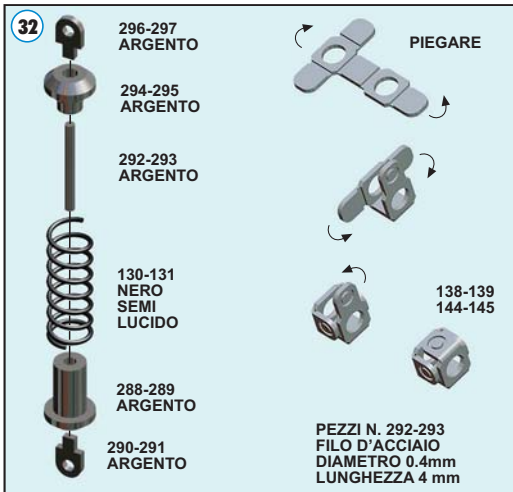
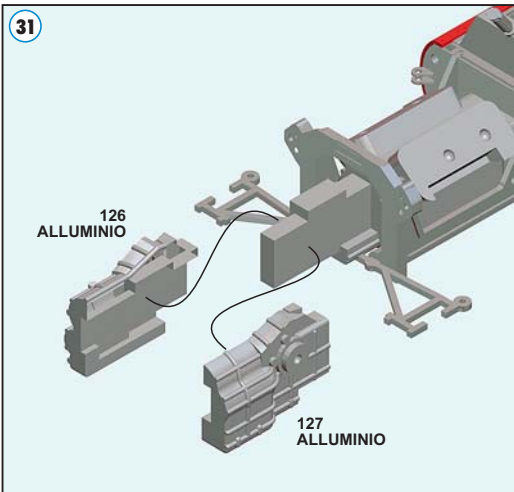
12

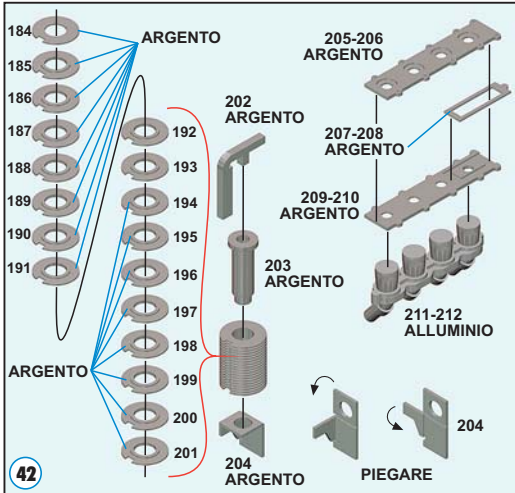
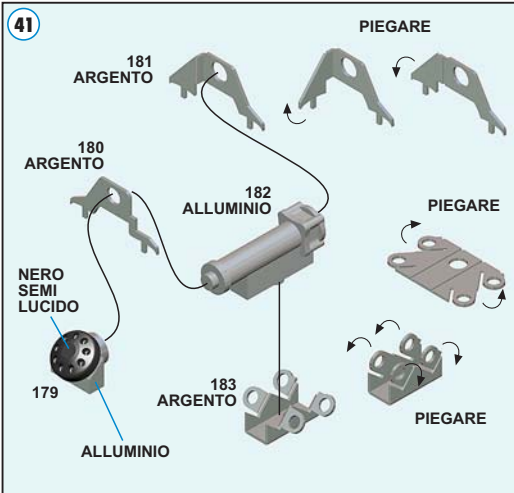
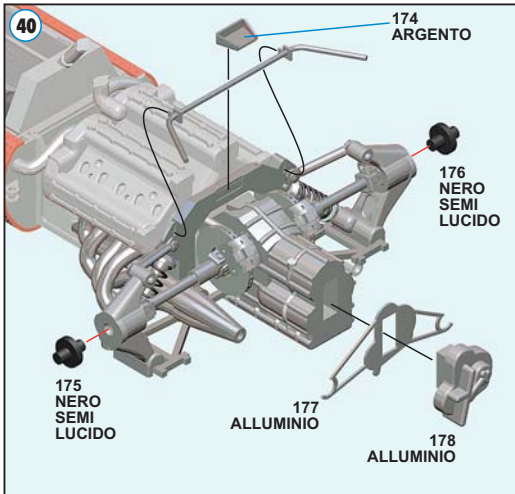
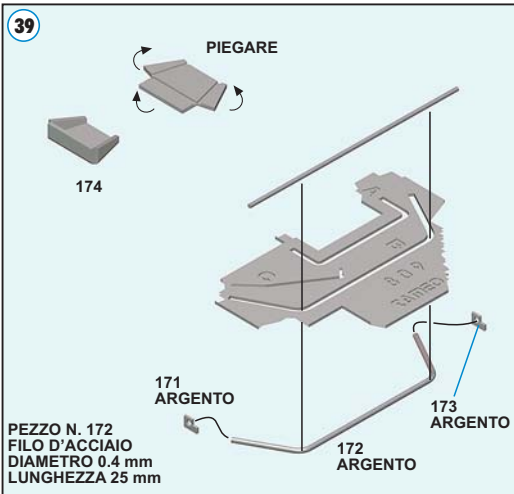
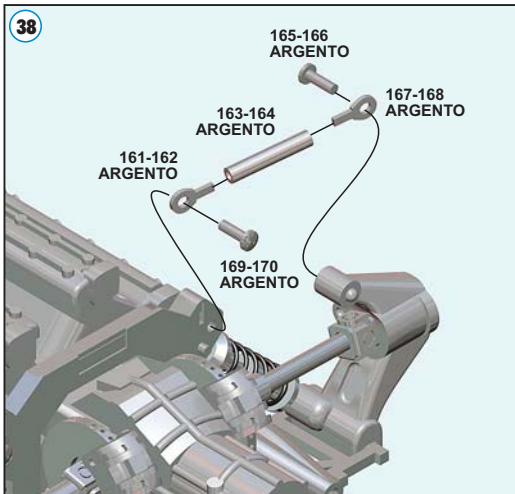
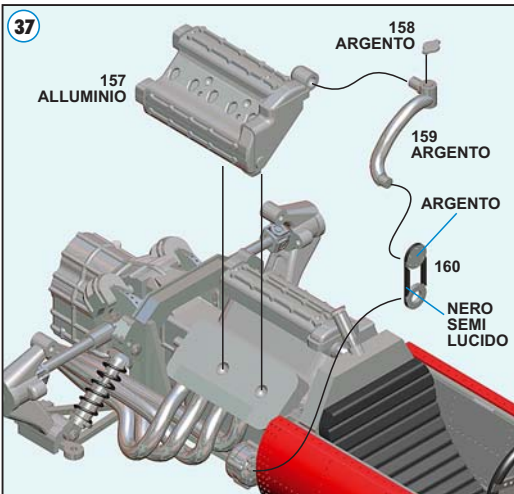


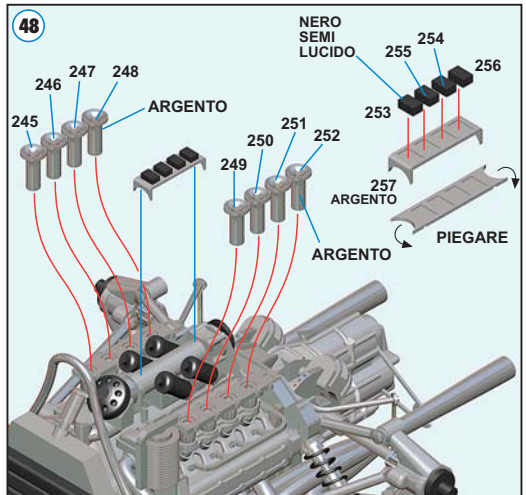
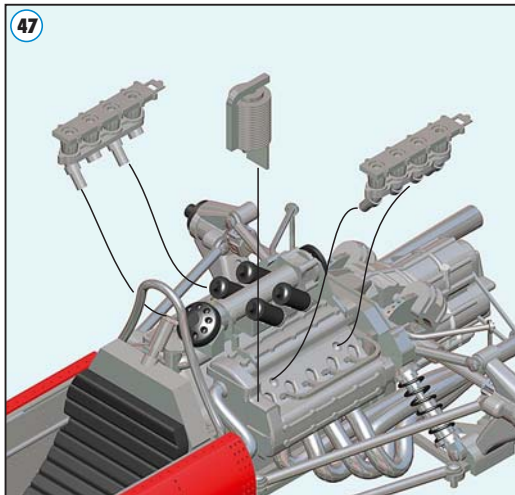
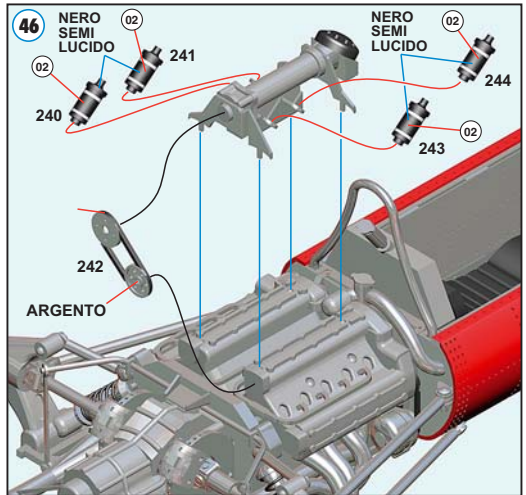
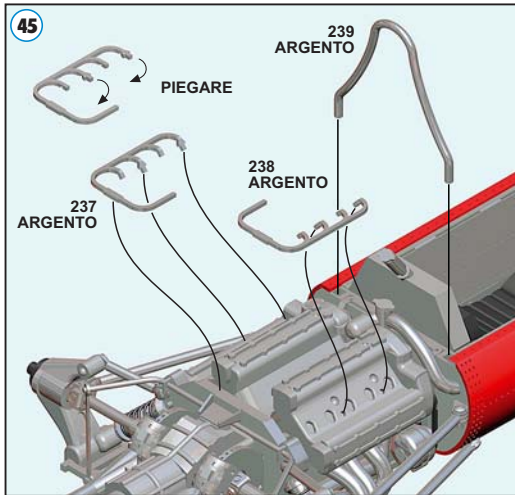
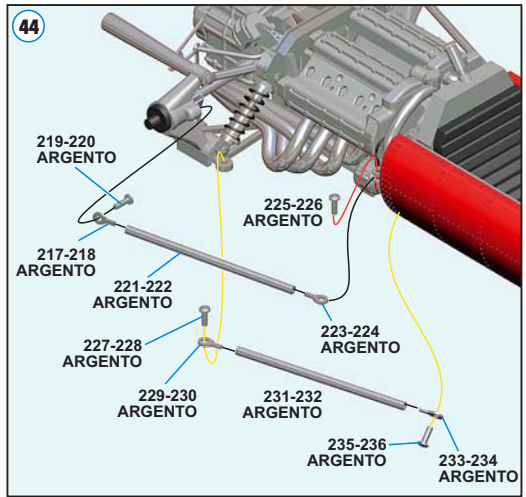
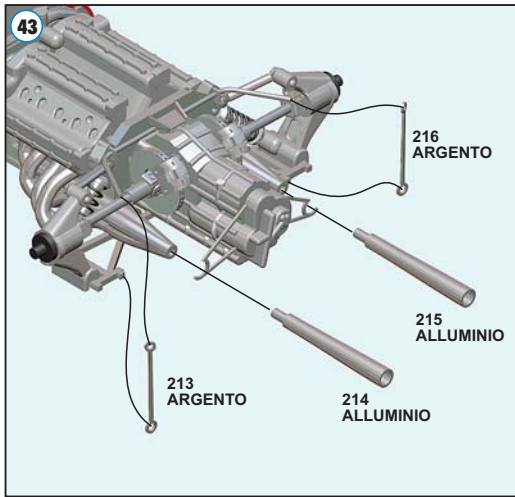


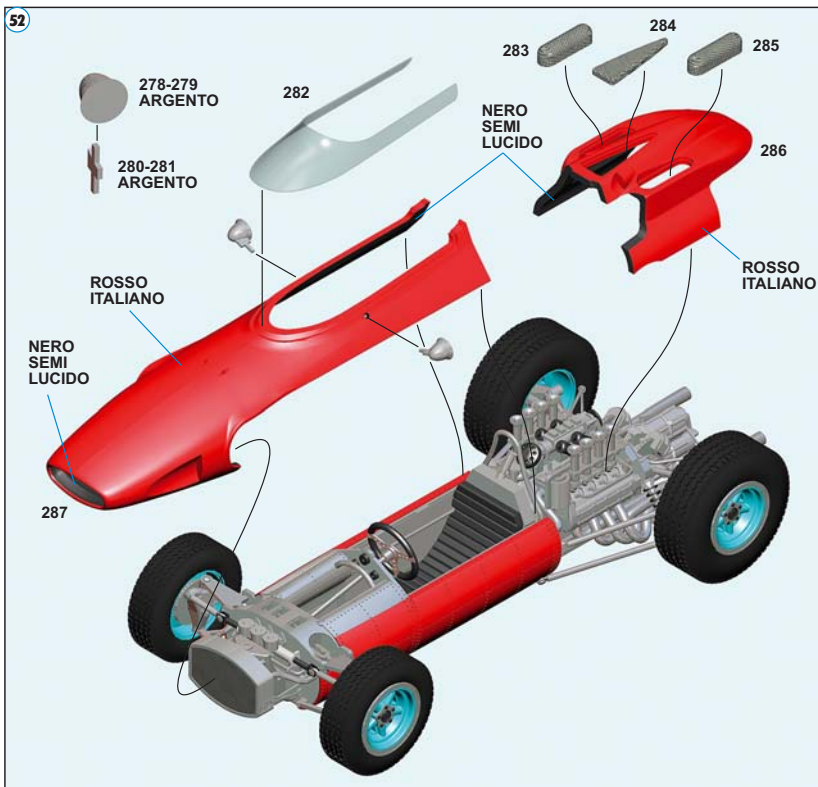
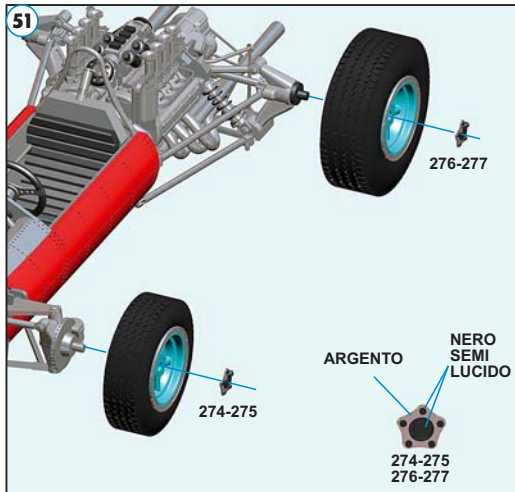
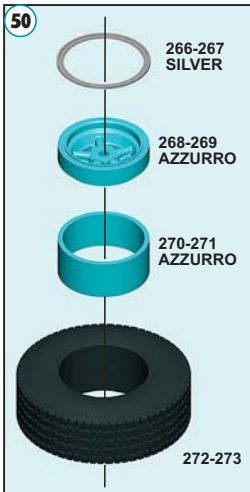
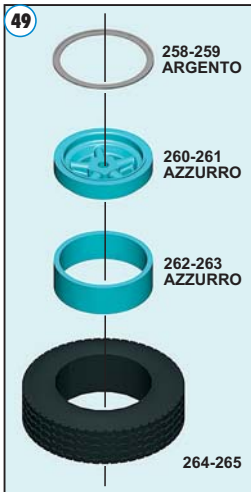












TAMEO KITS
scale racing car models

TAMEO KITS srl
Via Valle, 111 - P.O. Box 61
17022 BORGIO VEREZZI SV ITALY
Tel. 39 019 - 615.250 Fax. 39 019 - 615.310
website www.tameokits.com
e-mail sales@tameokits.com
e-mail technical@tameokits.com

Made in Italy. Modello per collezionisti in scala 1/43. Vietata la vendita ai minori di 14 anni. Nocivo per ingestione. Conservare fuori dalla portata dei bambini. Tameo Kits declina ogni responsabilità per un uso improprio del prodotto.

Made in Italy. Collector 1/43 Scale Models. Not for sale to persons under 14 years of age. Dangerous if swallowed. Keep out of reach of children. Tameo Kits not held responsible for any damage or injury resulting from improper use of the product.

Made in Italy. Modèle pour collectionneurs échelle 1/43. Vente interdite aux enfants de moins de 14 ans. Dangereux si avalé. Conserver hors de la portée des enfants. Tameo Kits décline toute responsabilité dans le cas de dommages dérivants de l'usage non approprié du produit.

Made in Italy. Sammlermodell im Massstab 1/43. Verkauf an Jugendliche unter 14 Jahren verboten. Schädlich bei Verschlucken. Tameo Kits lehnt jede Verantwortung bei unsachgemässer Benutzung des Produktes ab.

Hecho en Italia. Colección de modelos a escala 1/43. Prohibida la venta a menores de 14 años. No comestible. Mantener fuera del alcance de los niños. Tameo Kits no se hace responsable de los daños causados por el uso incorrecto de este producto.