

SLK067
BRABHAM FORD BT49C
GERMAN GP 1981
WINNER NELSON PIQUET

SilverLine distributed by Tameo Kits

Via Valle, 111 - P.O. Box 61
17022 BORGIO VEREZZI - SV - ITALY
Tel. 39 019 - 615.250 - Fax. 39 019 - 615.310

Made in Italy. Modello per collezionisti in scala 1/43. Vietata la vendita ai minori di 14 anni. Nocivo per ingestione. Conservare fuori dalla portata dei bambini.

Tameo Kits declina ogni responsabilità per un uso improprio del prodotto.

Made in Italy. Collector 1/43 Scale Models. Not for sale to persons under 14 years of age. Dangerous if swallowed. Keep out of reach of children.

Tameo Kits not held responsible for any damage or injury resulting from improper use of the product.

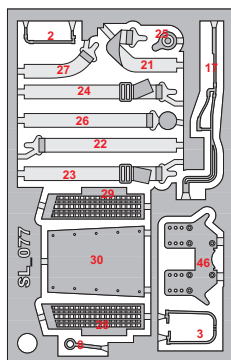
Made in Italy. Modèle pour collectionneurs échelle 1/43. Vente interdite aux enfants de moins de 14 ans. Dangereux si avalé. Conserver hors de la portée des enfants.

Tameo Kits décline toute responsabilité dans le cas de dommages dérivants de l'usage non approprié du produit.

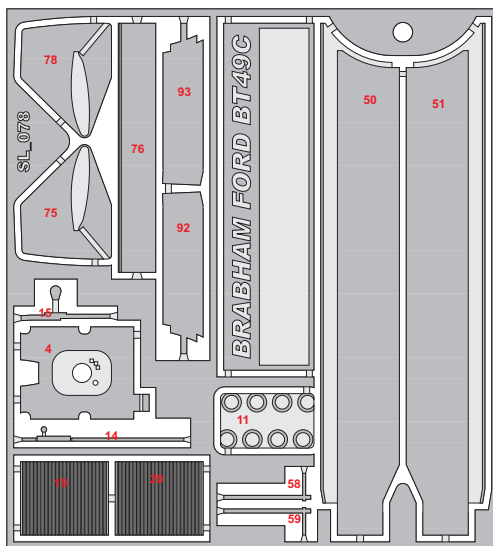
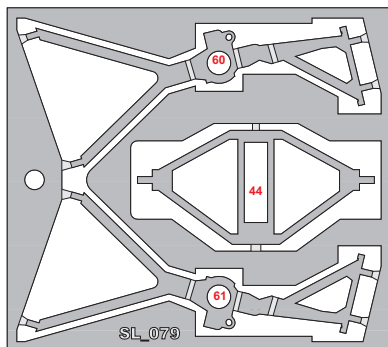
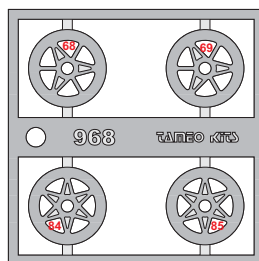
Made in Italy. Sammlermodell im Maßstab 1/43. Verkauf an Jugendlichen unter 14 Jahren verboten. Schädlich bei Verschlucken.

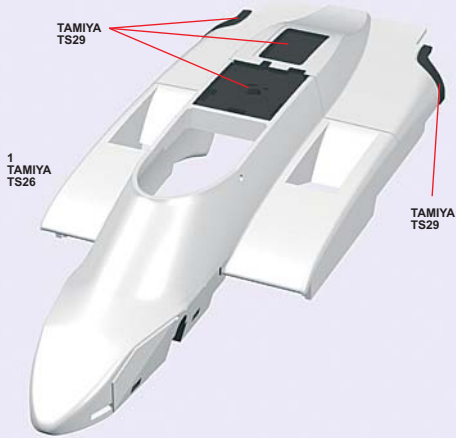
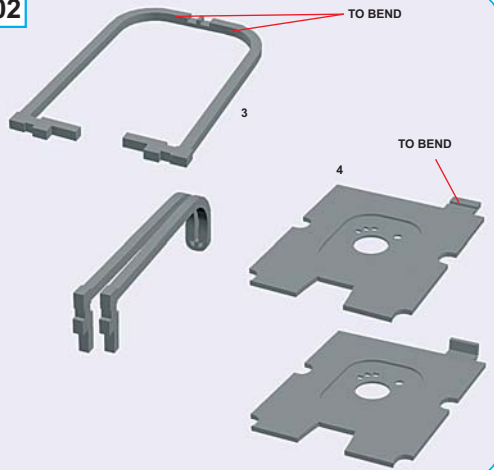
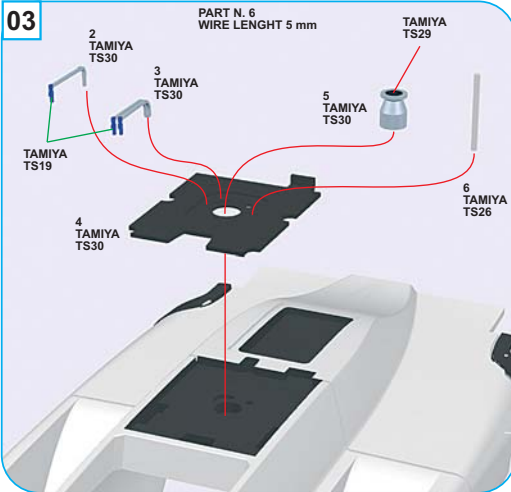
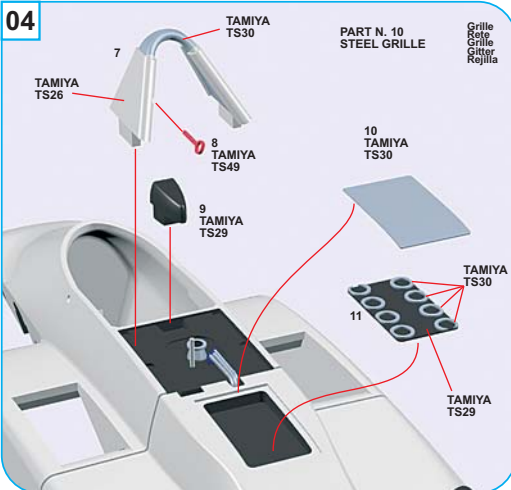
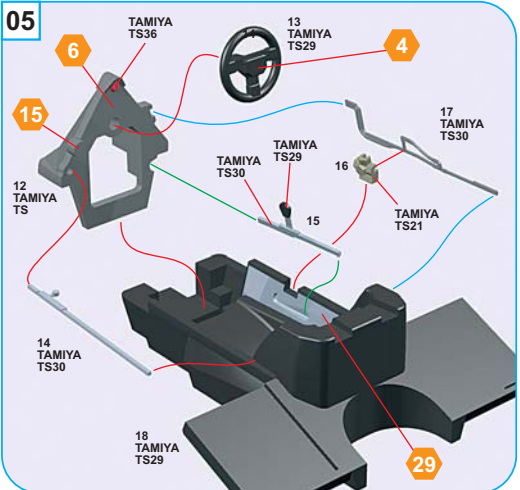
Tameo Kits lehnt jede Verantwortung bei unsachgemäßer Benutzung des Produktes ab. Hecho en Italia. Colección de modelos a escala 1/43. Prohibida la venta a menores de 14 años. No comestible. Mantener fuera del alcánc e de los niños. Tameo Kits no se hace responsable de los daños causados por el uso incorrecto de este producto.

Web Site: www.tameokits.com E-mail: sales@tameokits.com E-mail: technical@tameokits.com

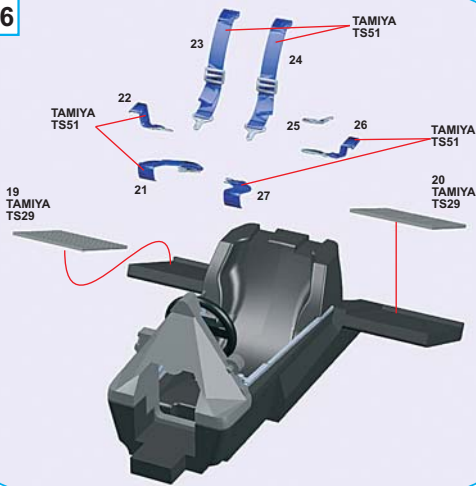


N.10 - Grille dimensions

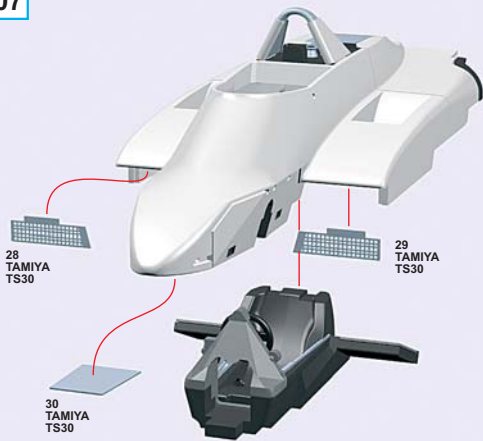


01**02****03****04****05**

06



07

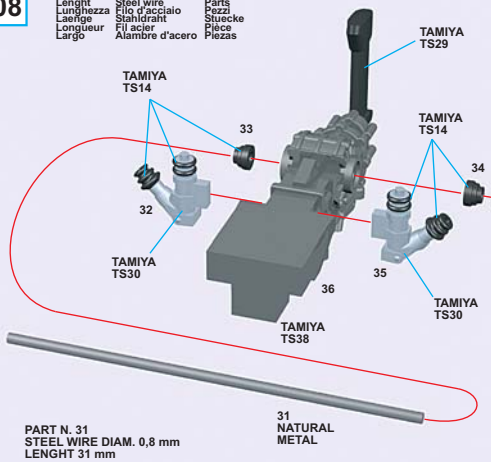


08

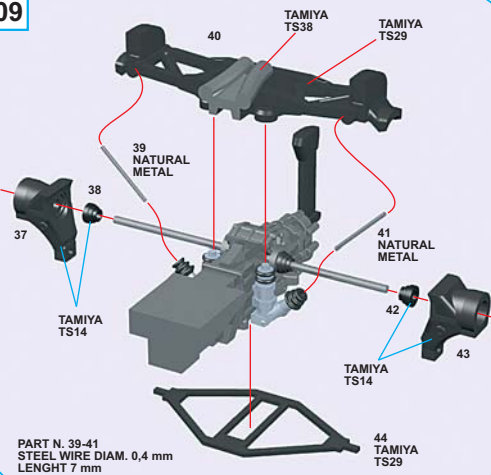
Lenght Lunghhezza
Længde Længde
Længde Længde
Largo Largo

Steel wire Filo d'acciaio
Stahlgdraht
Alambre d'acero

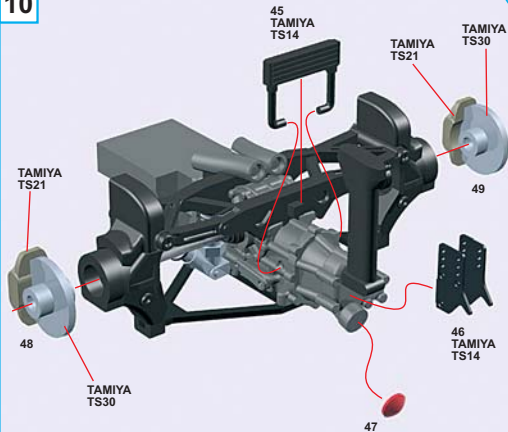
Parts Pezzi
Stuecke
Piecs
Piezas



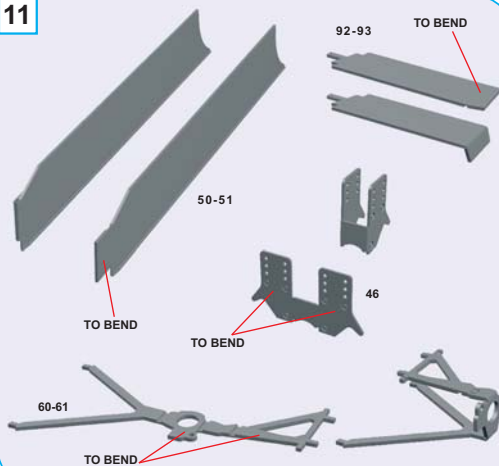
09



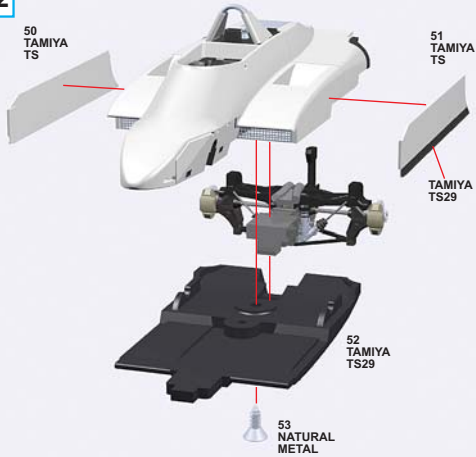
10



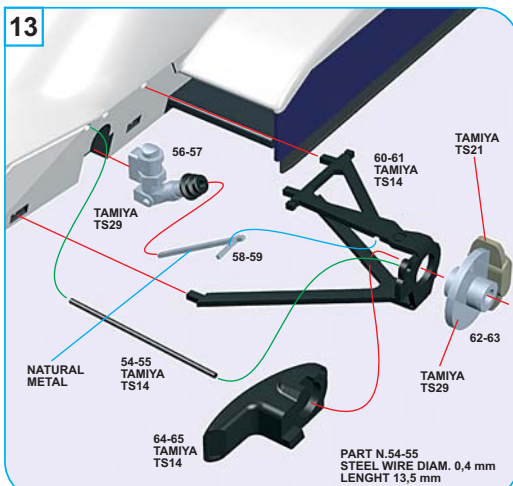
11



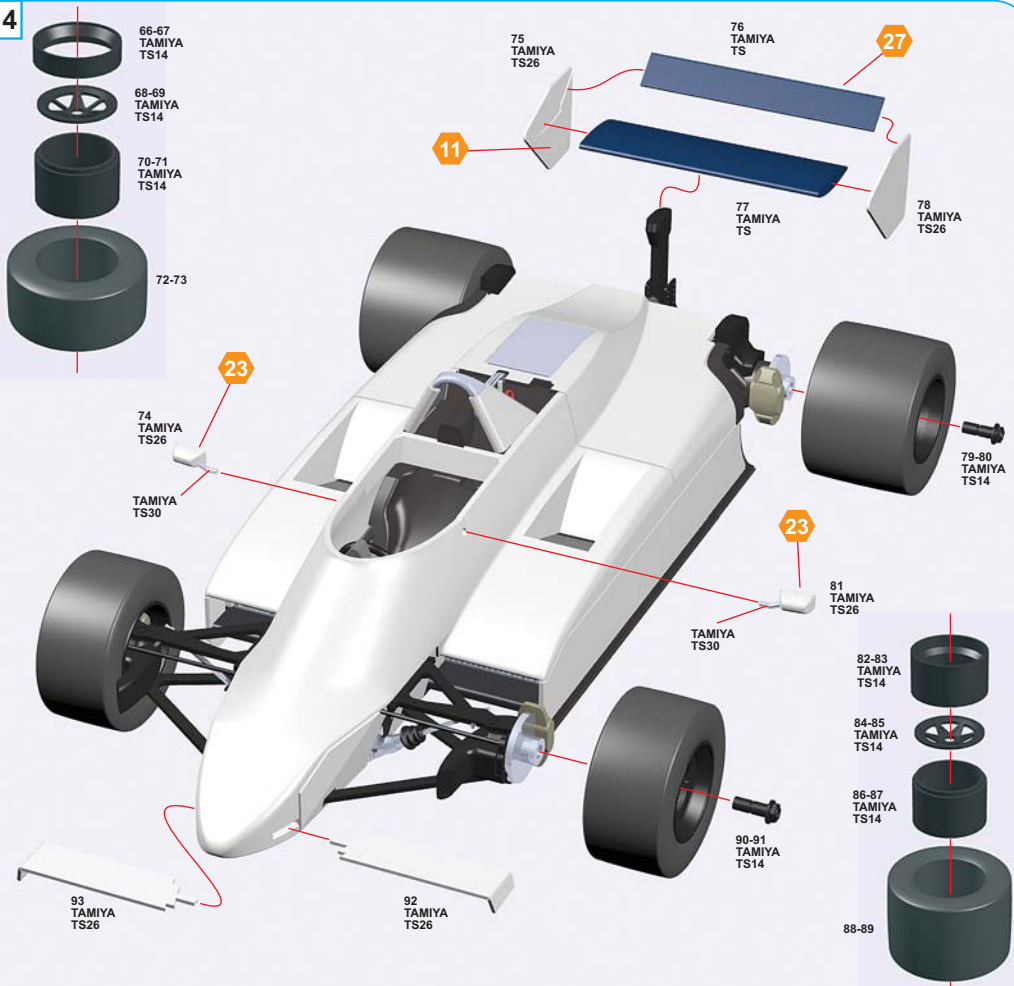
12



13



14





SLK067 BRABHAM FORD BT49C German G.P. 1981

N° 5 - Nelson Piquet - 1st

N° 6 - Hector Rebaque - 4th

