

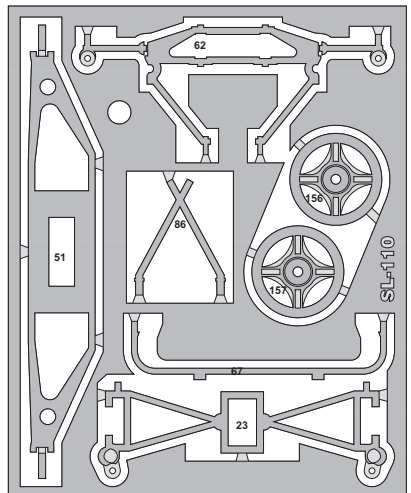
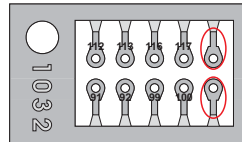
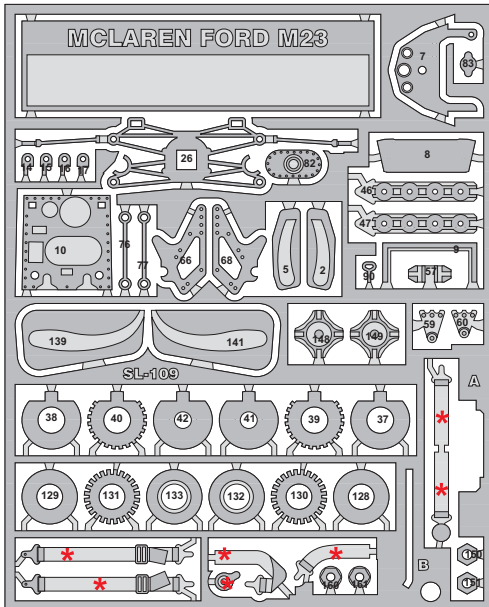
SLK088
MCLAREN FORD M23
G.P. INGHILTERRA 1975 - E. Fittipaldi
G.P. U.S.A. 1975 - J. Mass

Manufactured under licence from McLaren Racing Limited.
McLaren and the McLaren logos are trademarks of McLaren Racing Limited.

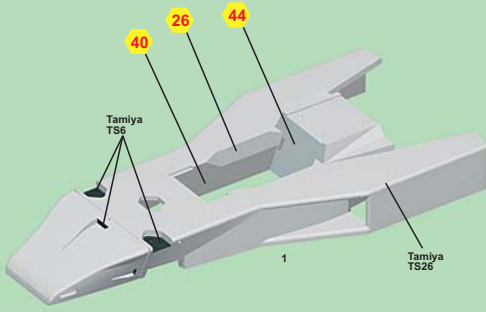
- I** Made in Italy. Modello per collezionisti in scala 1/43. Vietata la vendita ai minori di 14 anni. Nocivo per ingestione. Conservare fuori dalla portata dei bambini. Tameo Kits declina ogni responsabilità per un uso improprio del prodotto.
- GB** Made in Italy. Collector 1/43 Scale Models. Not for sale to persons under 14 years of age. Dangerous if swallowed. Keep out of reach of children. Tameo Kits not held responsible for any damage or injury resulting from improper use of the product.
- F** Made in Italy. Modèle pour collectionneurs échelle 1/43. Vente interdite aux enfants de moins de 14 ans. Dangereux si avalé. Conserver hors de la portée des enfants. Tameo Kits décline toute responsabilité dans le cas de dommages dérivants de l'usage non approprié du produit.
- D** Made in Italy. Sammlermodell im Maßstab 1/43. Verkauf an Jugendliche unter 14 Jahren verboten. Schädlich bei Verschlucken. Tameo Kits lehnt jede Verantwortung bei unsachgemäßer Benutzung des Produktes ab.
- E** Hecho en Italia. Colección de modelos a escala 1/43. Prohibida la venta a menores de 14 años.No comestible. Mantener fuera del alcanc e de los niños. Tameo Kits no se hace responsable de los daños causados por el uso incorrecto de este producto.

Web Site: www.tameokits.com E-mail: sales@tameokits.com E-mail: technical@tameokits.com

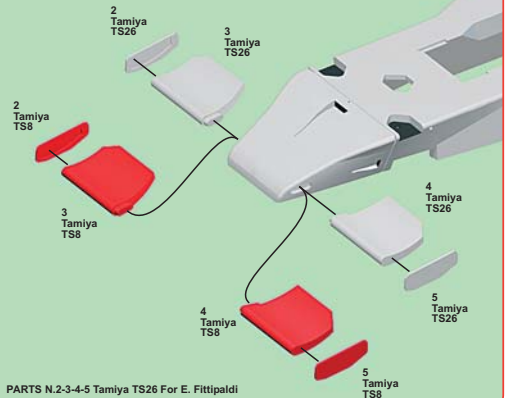
○ SPARE PARTS
PEZZI DI RICAMBIO
PIÈCES DE RECHANGE
ERSATZTEILE
PIEZAS DE REPUESTO



07

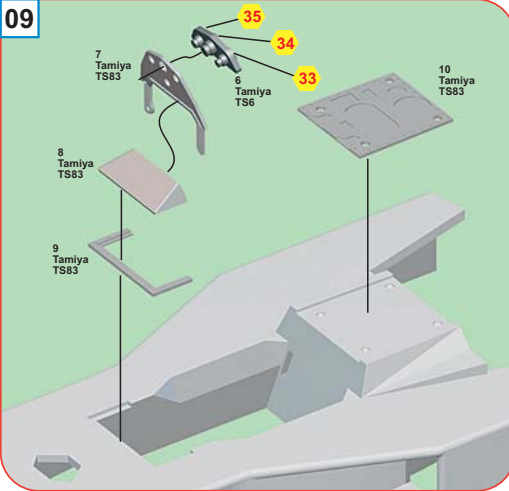


08

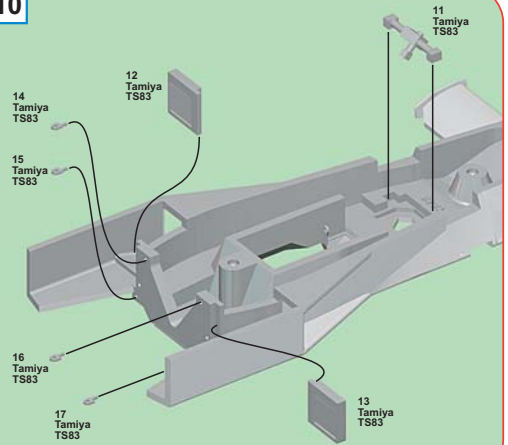


PARTS N.2-3-4-5 Tamiya TS26 For E. Fittipaldi
PARTS N.2-3-4-5 Tamiya TS8 For J. Mass

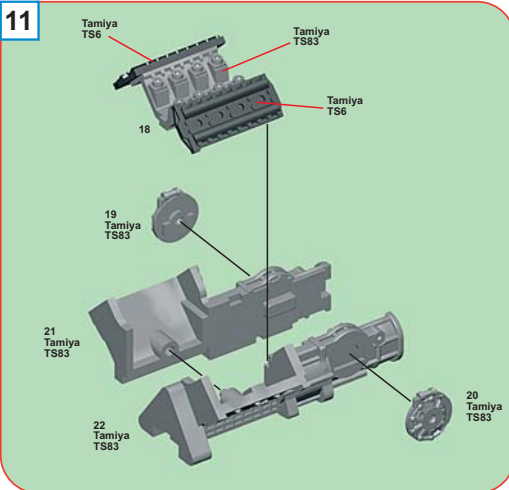
09



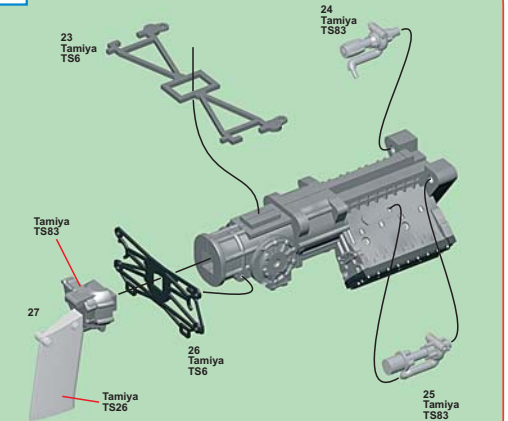
10



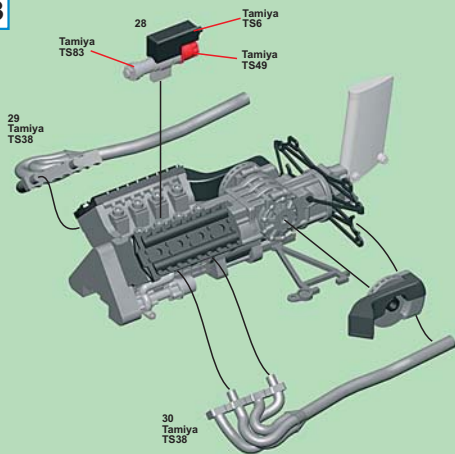
11



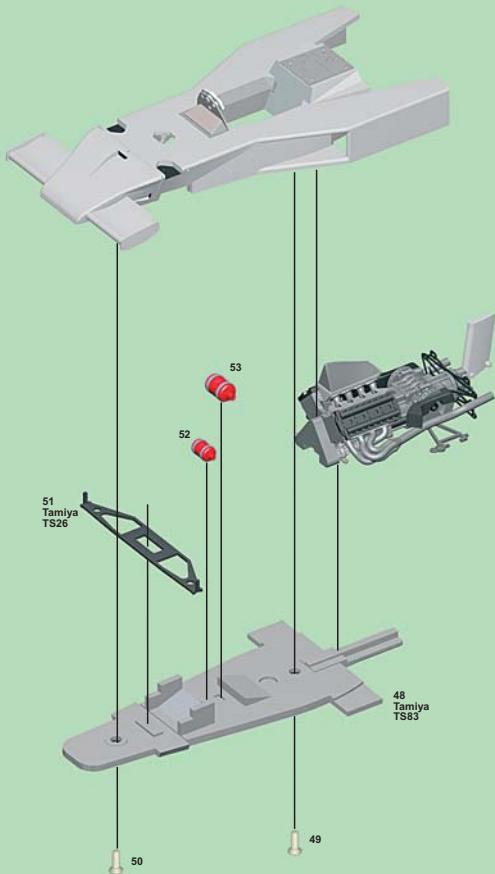
12



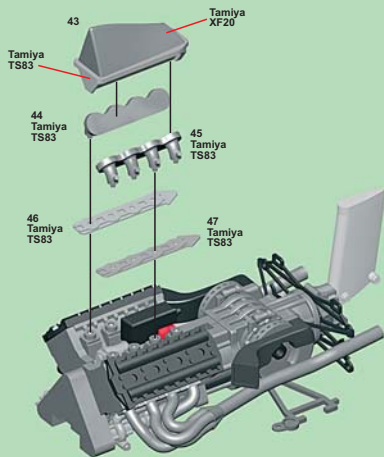
13



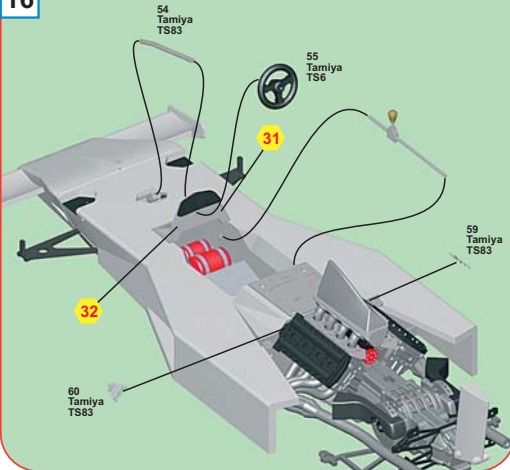
15



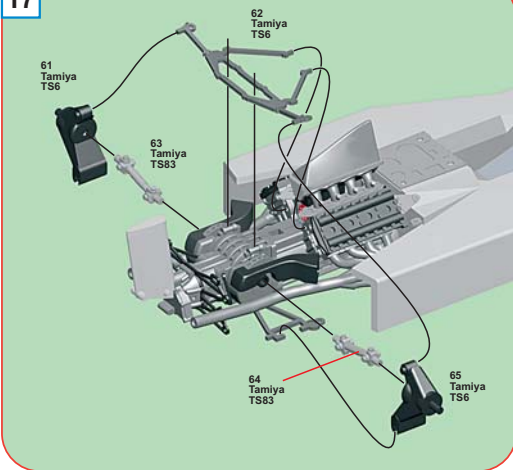
14



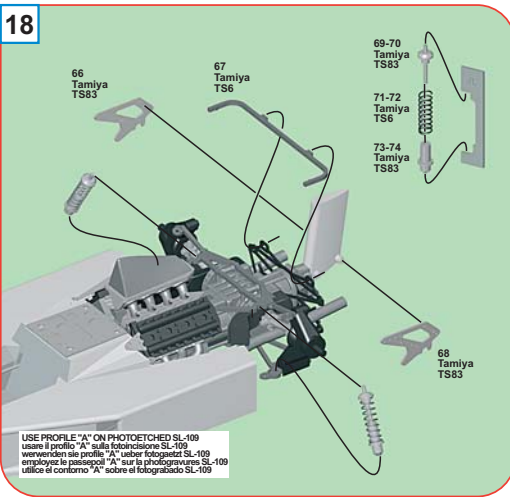
16



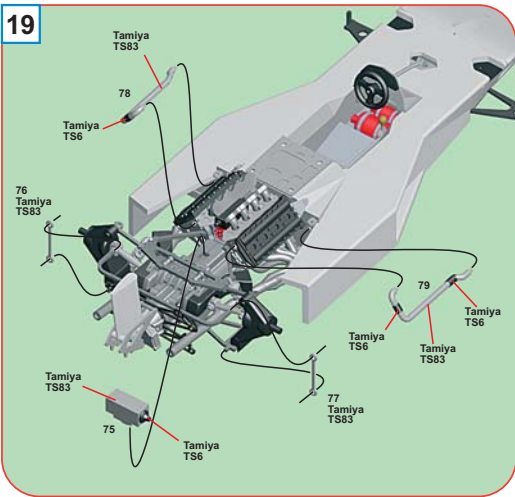
17



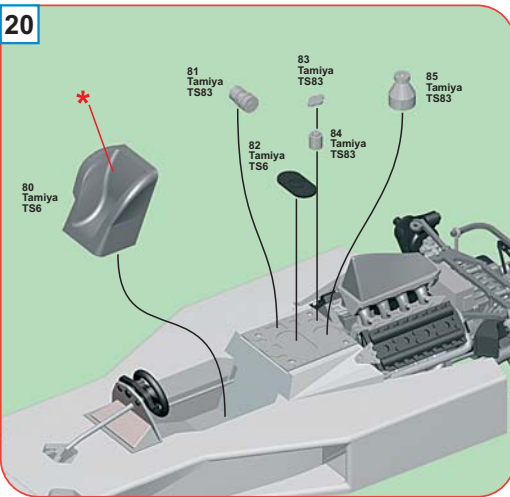
18



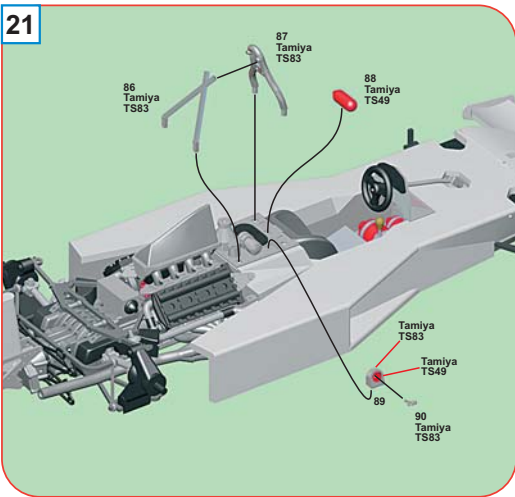
19



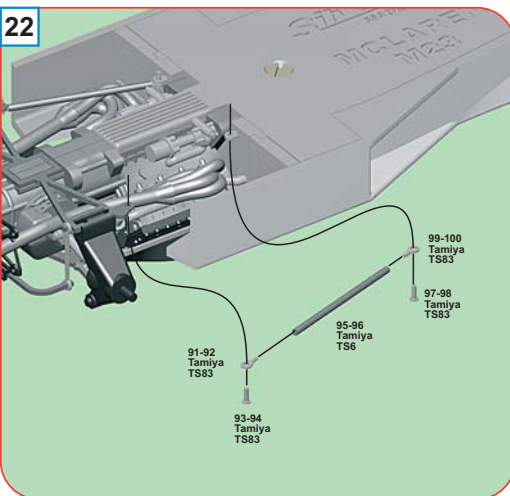
20



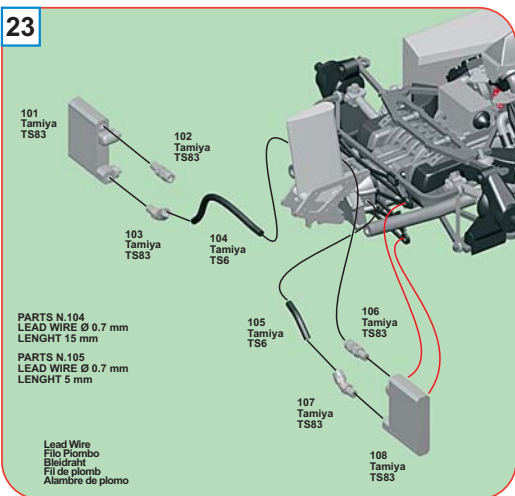
21



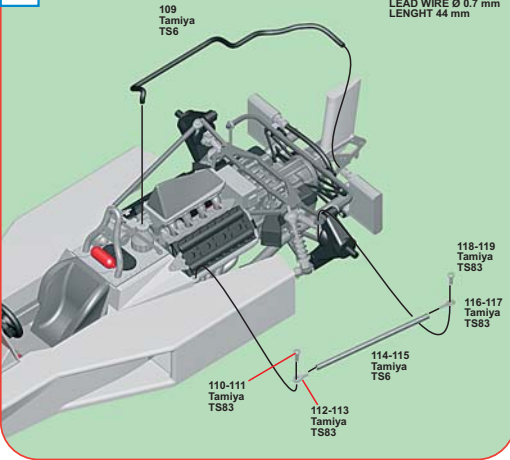
22



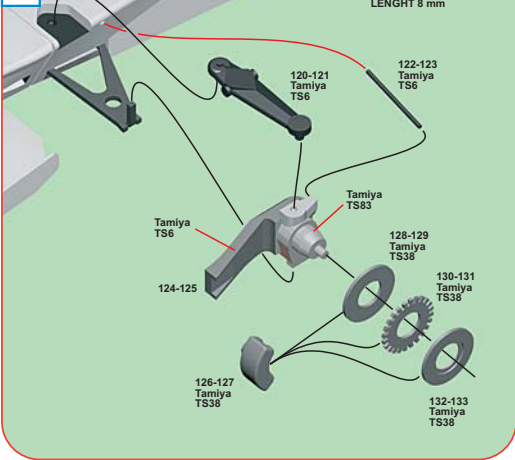
23



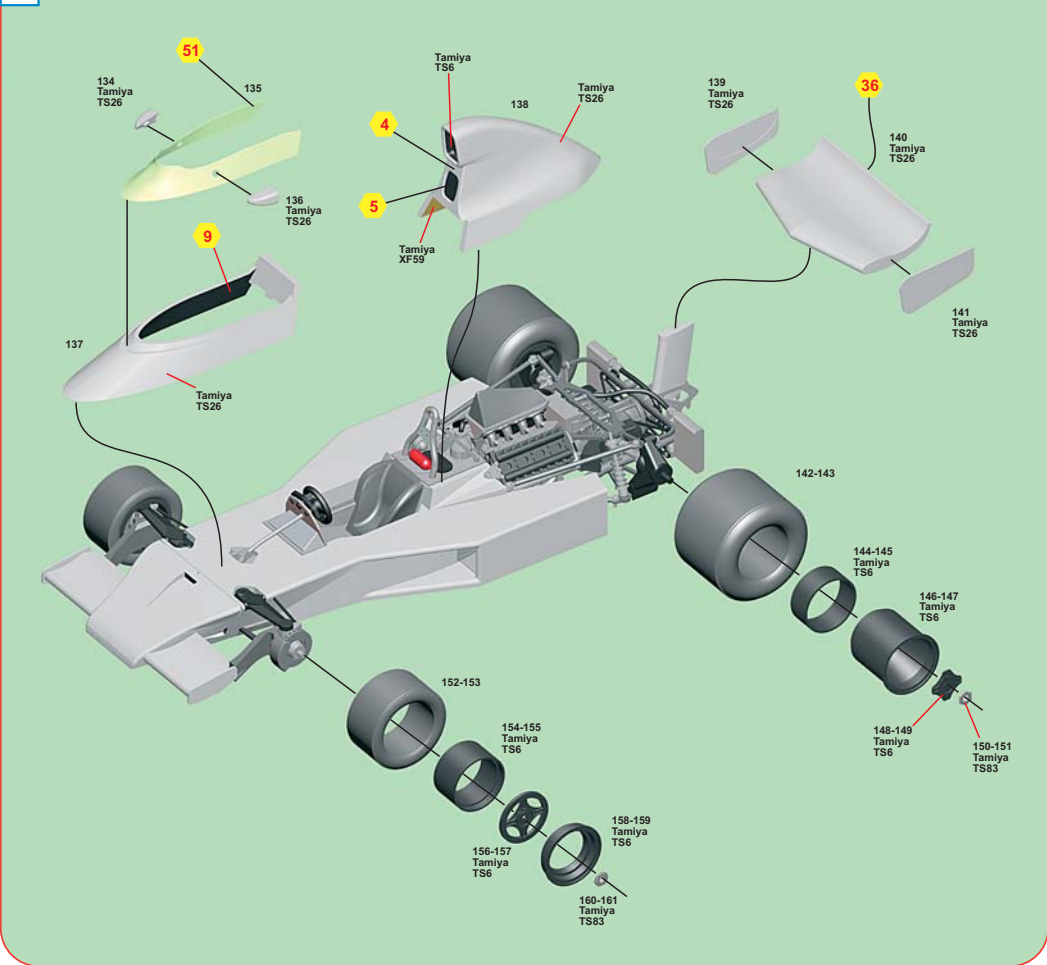
24



25

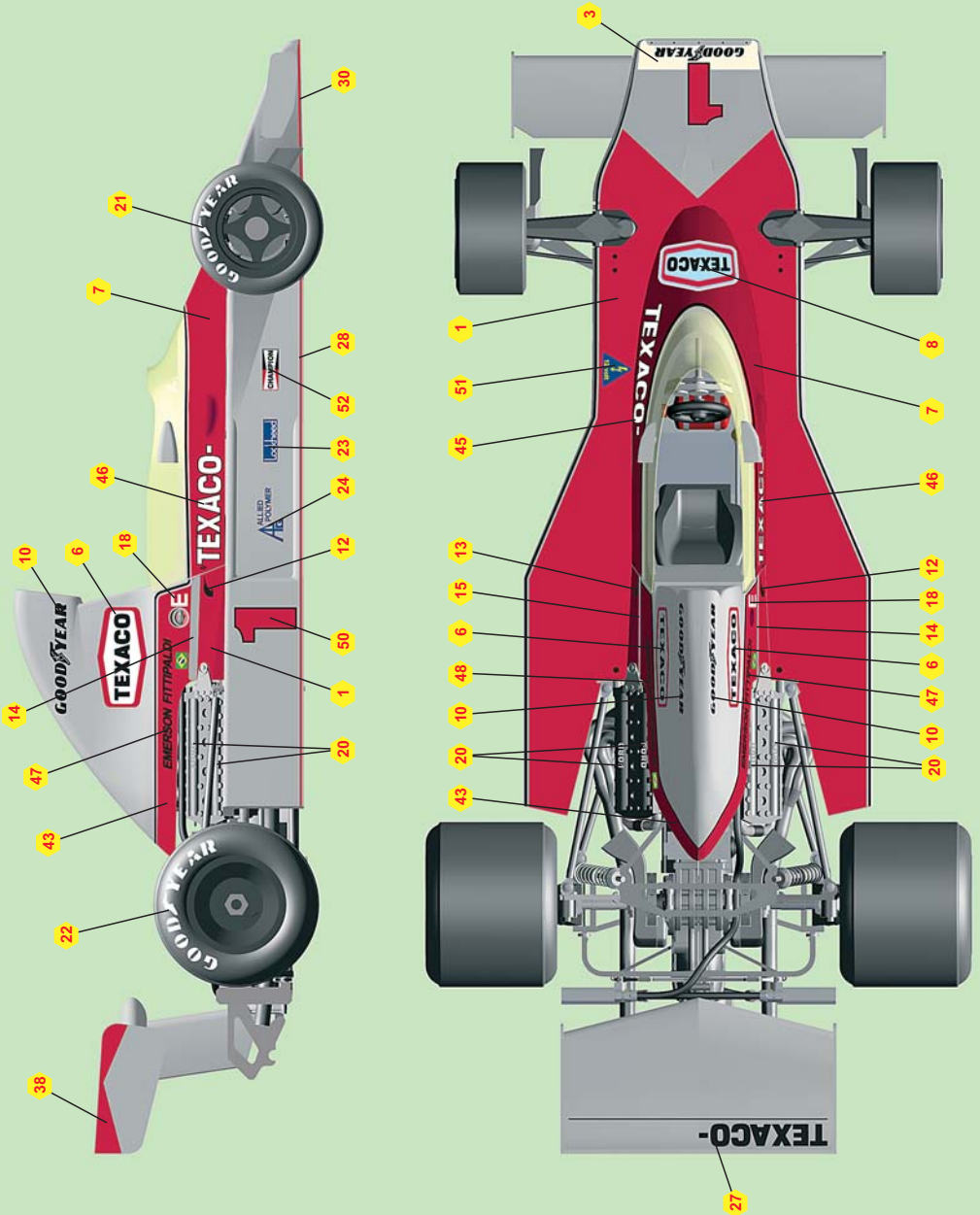


26



SLK088 MCLAREN FORD M23 G.P. INGHILTERRA 1975

N. 1 - E. Fittipaldi - 1st



SLK088 MCLAREN FORD M23 G.P. U.S.A. 1975

N. 2 - J. Mass - 3rd

