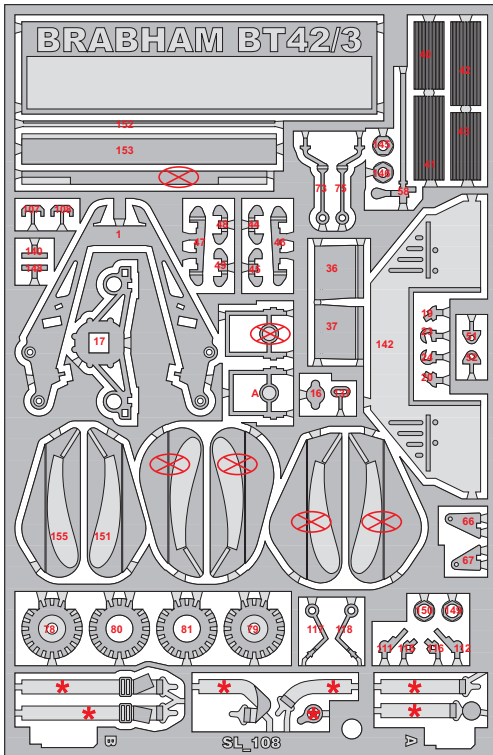


SLK091
BRABHAM FORD BT42/3
G.P. FRANCIA 1974
Carlos Pace

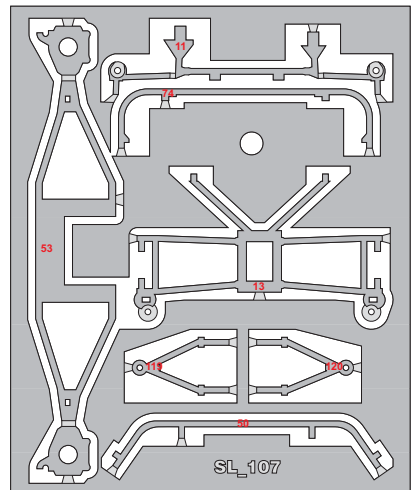
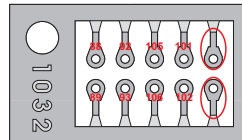
- I** Made in Italy. Modello per collezionisti in scala 1/43. Vietata la vendita ai minori di 14 anni. Vietata la vendita ai minori di 14 anni. Tameo Kits declina ogni responsabilità per un uso improprio del prodotto.
- GB** Made in Italy. Collector 1/43 Scale Models. Not for sale to persons under 14 years of age. Dangerous if swallowed. Keep out of reach of children. Tameo Kits not held responsible for any damage or injury resulting from improper use of the product.
- F** Made in Italy. Modèle pour collectionneurs échelle 1/43. Vente interdite aux enfants de moins de 14 ans. Dangereux si avalé. Conserver hors de la portée des enfants. Tameo Kits décline toute responsabilité dans le cas de dommages dérivants de l'usage non approprié du produit.
- D** Made in Italy. Sammlermodell im Massstab 1/43. Verkauf an Jugendliche unter 14 Jahren verboten. Schädlich bei Verschlucken. Tameo Kits lehnt jede Verantwortung bei unsachgemässer Benutzung des Produktes ab.
- E** Hecho en Italia. Coleccion de modelos a escala 1/43. Prohibida la venta a menores de 14 años.No comestible. Mantener fuera del alcanc e de los niños. Tameo Kits no se hace responsable de los daños causados por el uso incorrecto de este producto.

Web Site: www.tameokits.com E-mail: sales@tameokits.com E-mail: technical@tameokits.com



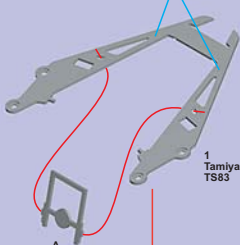
X DO NOT USE
NON USARE
NICHT BENUTZEN
NE PAS EMPLOYER
NO USAR

O SPARE PARTS
PEZZI DI RICAMBIO
PIÈCES DE RECHANGE
ERSATZTEILE
PIEZAS DE REPUESTO



TO BEND
PIEGARE
BIEGEN
PLIER
DOBLAR

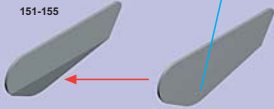
To bend



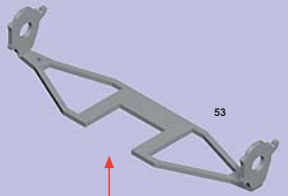
1
Tamiya
TS83



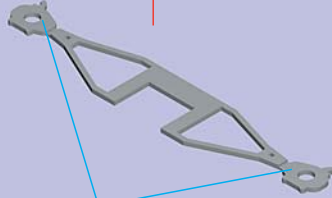
151-155



To bend



53



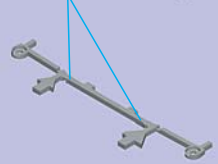
To bend



11



To bend



To bend



73-75

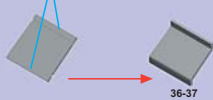
To bend



44-45

48-49

To bend



36-37

To bend



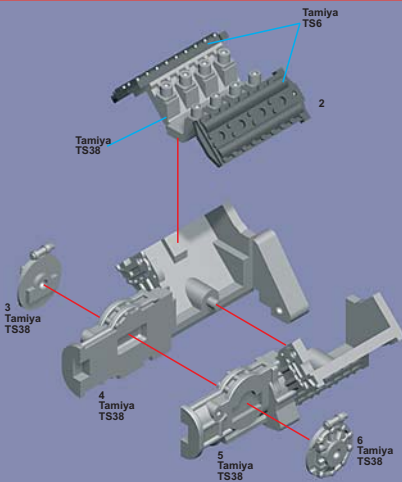
46-47

To bend



117-118

01



Tamiya
TS6

2

Tamiya
TS38

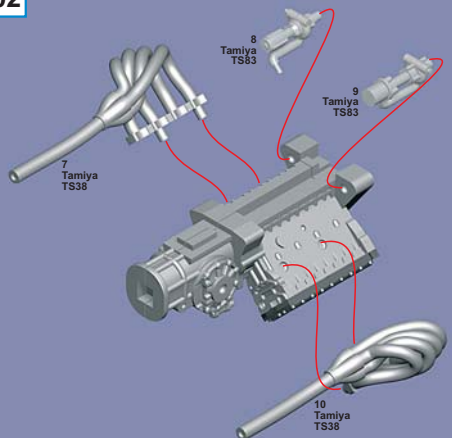
3
Tamiya
TS38

4
Tamiya
TS38

5
Tamiya
TS38

6
Tamiya
TS38

02



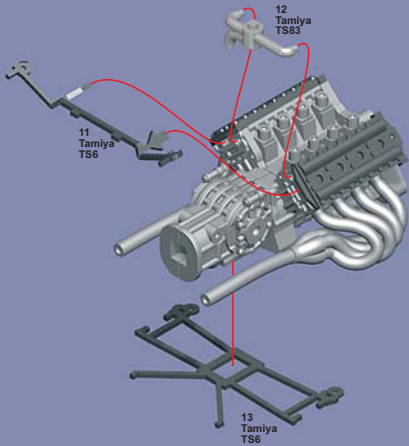
8
Tamiya
TS63

7
Tamiya
TS38

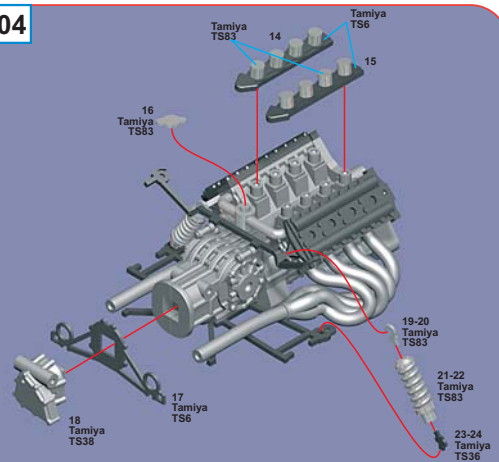
9
Tamiya
TS63

10
Tamiya
TS38

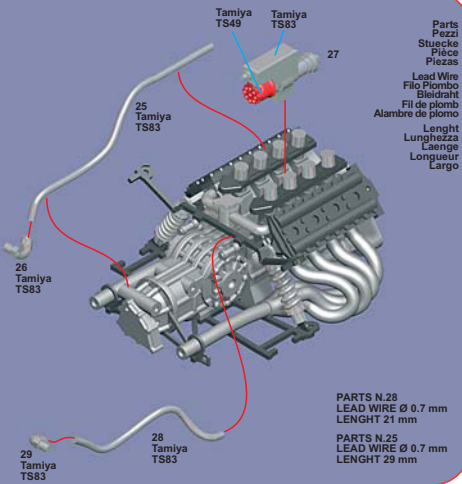
03



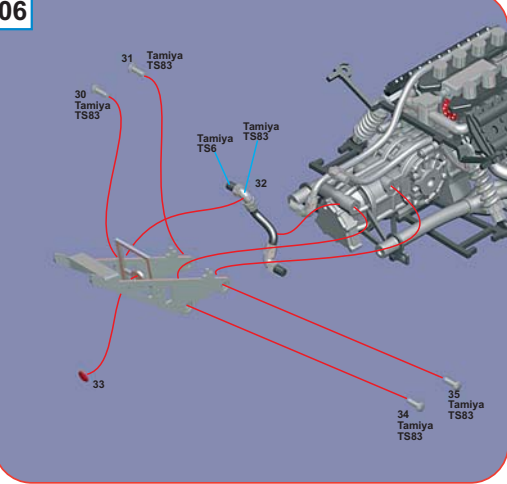
04



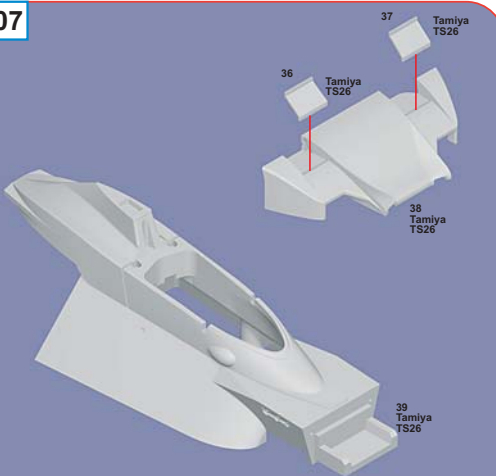
05



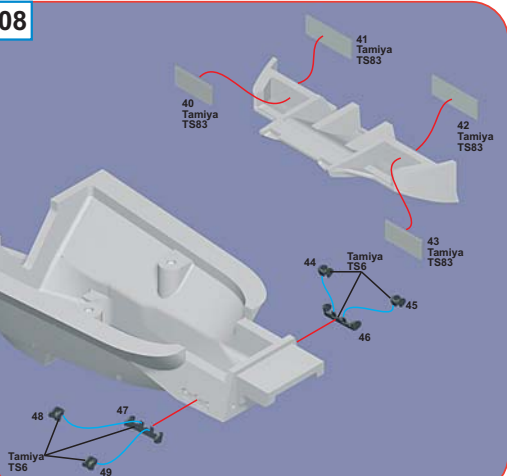
06



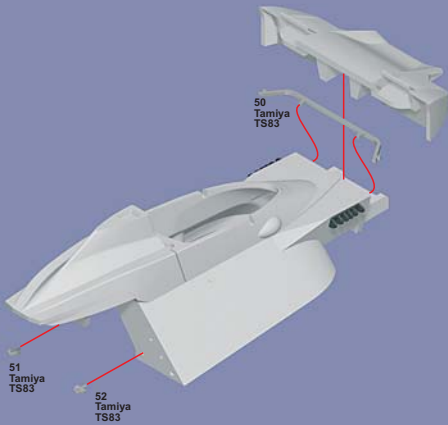
07



08

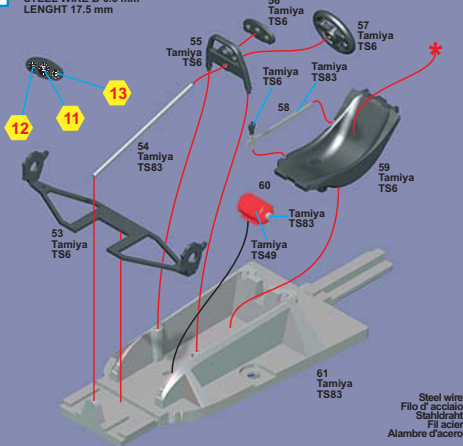


09

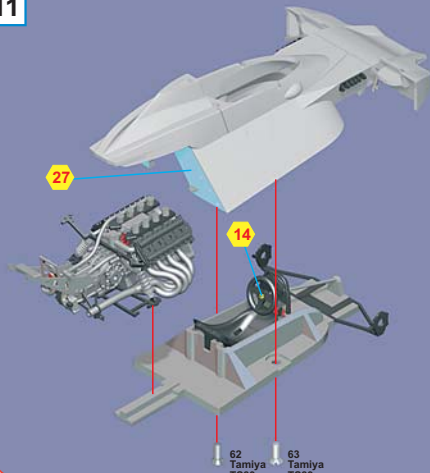


10

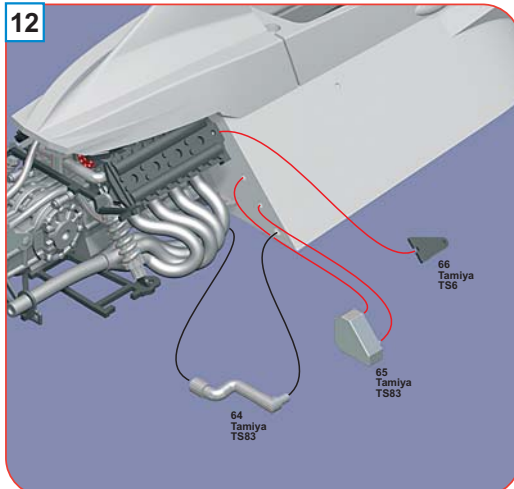
PARTS N.54
STEEL WIRE Ø 0.6 mm
LENGHT 17.5 mm



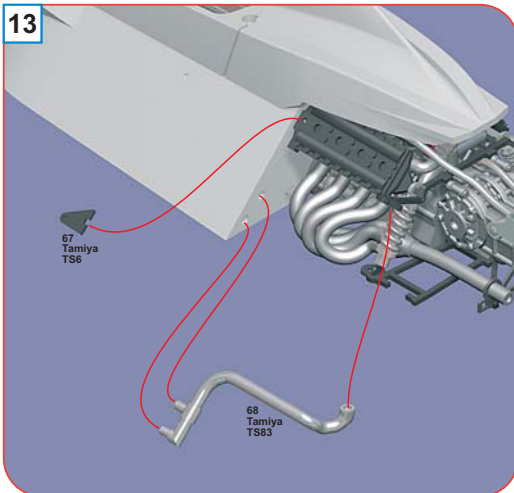
11



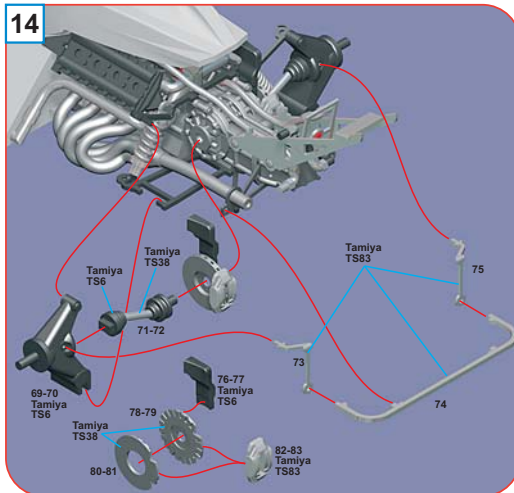
12



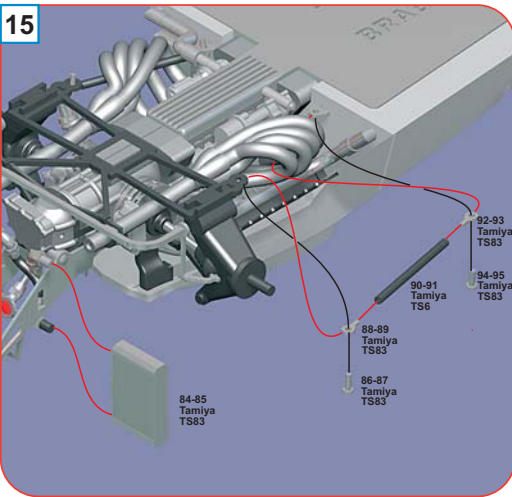
13



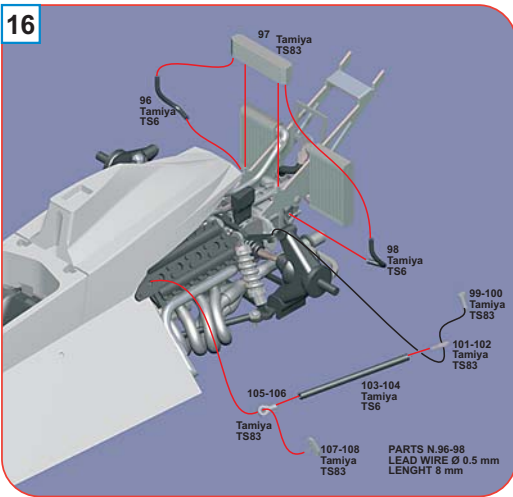
14



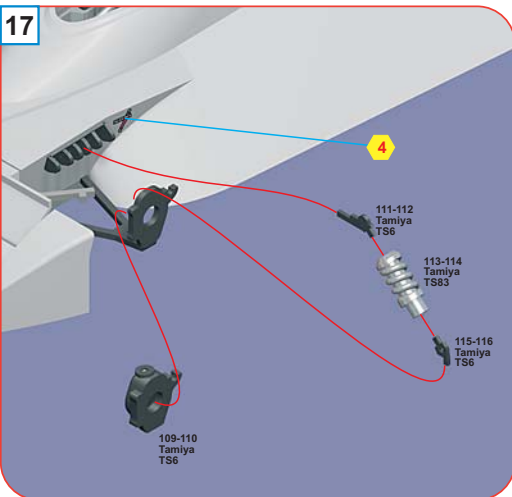
15



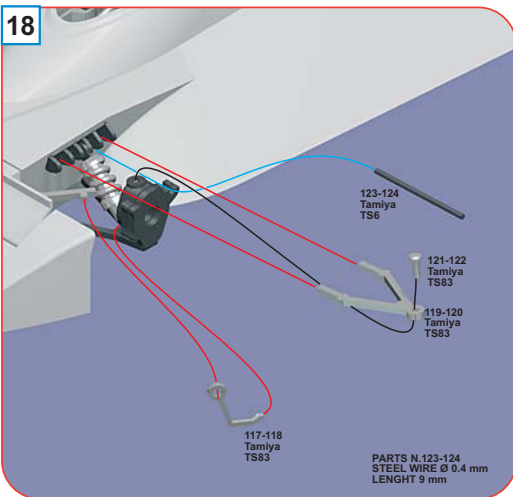
16



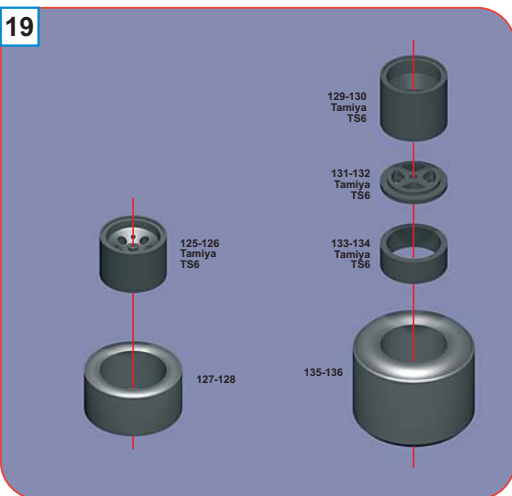
17

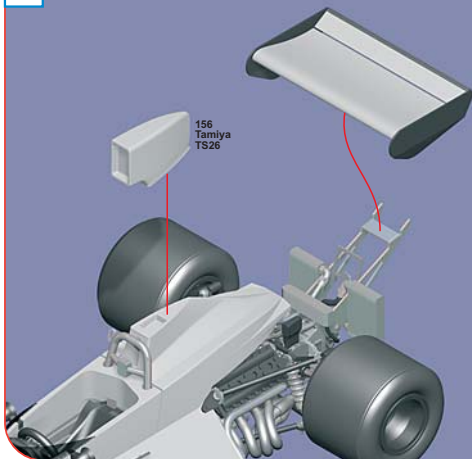
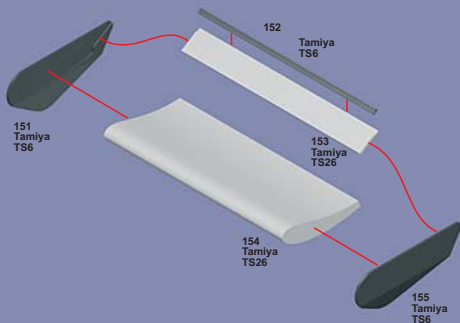
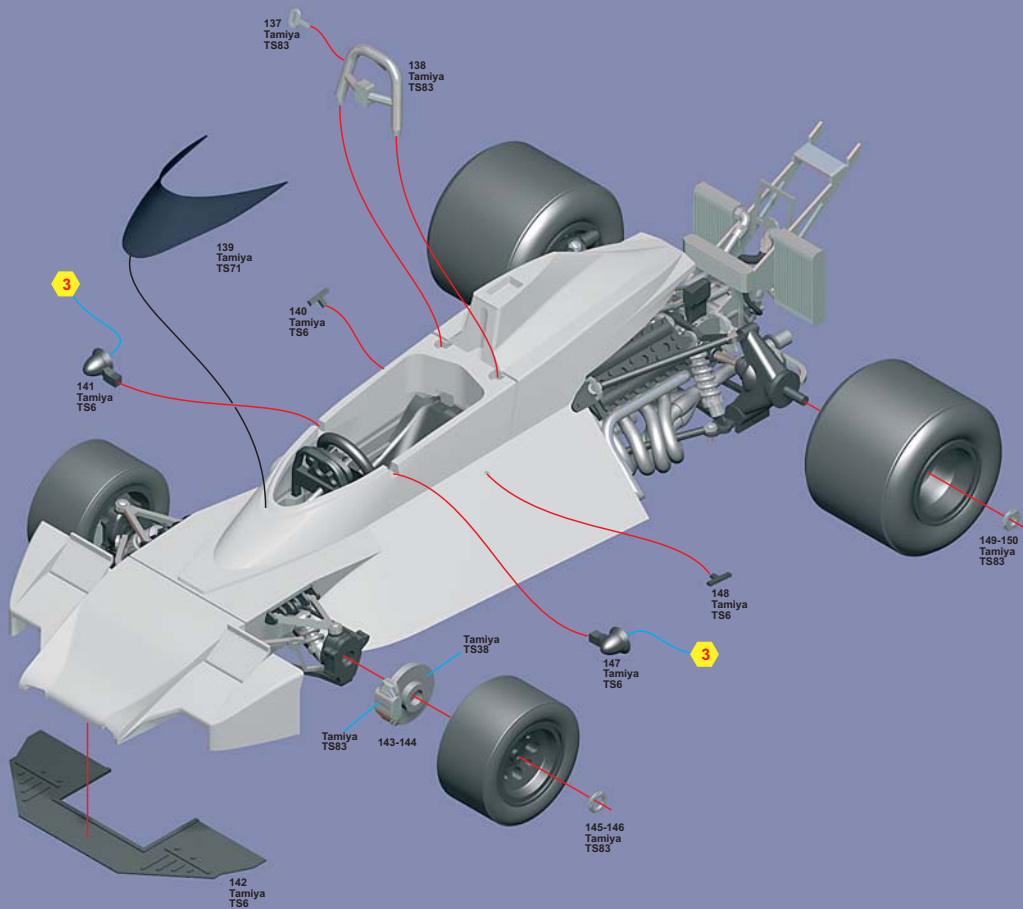


18



19







SLK091 BRABHAM FORD BT42/3 G.P. FRANCIA 1974
N. 34 - Carlos Pace - DNQ

