

SLK109

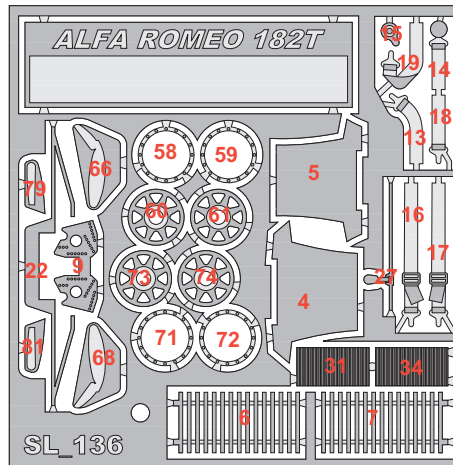
ALFA ROMEO 182T

Prove GP ITALIA 1982

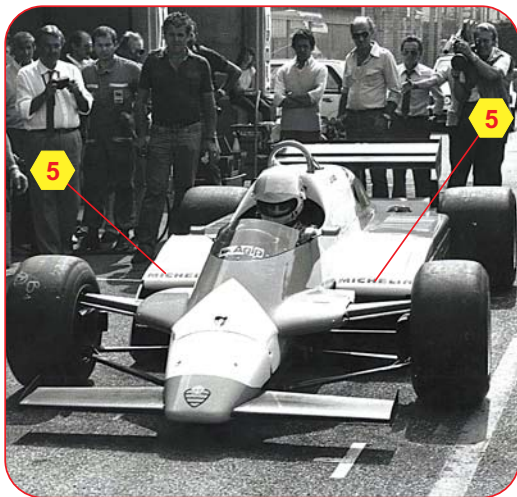
Andrea De Cesaris

- I** Made in Italy. Modello per collezionisti in scala 1/43. Vietata la vendita ai minori di 14 anni. Nocivo per ingestione. Conservare fuori dalla portata dei bambini. Tameo Kits declina ogni responsabilità per un uso improprio del prodotto.
- GB** Made in Italy. Collector 1/43 Scale Models. Not for sale to persons under 14 years of age. Dangerous if swallowed. Keep out of reach of children. Tameo Kits not held responsible for any damage or injury resulting from improper use of the product.
- F** Made in Italy. Modèle pour collectionneurs échelle 1/43. Vente interdite aux enfants de moins de 14 ans. Dangereux si avalé. Conserver hors de la portée des enfants. Tameo Kits décline toute responsabilité dans le cas de dommages dérivants de l'usage non approprié du produit.
- D** Made in Italy. Sammlermodell im Massstab 1/43. Verkauf an Jugendliche unter 14 Jahren verboten. Schädlich bei Verschlucken. Tameo Kits lehnt jede Verantwortung bei unsachgemässer Benutzung des Produktes ab.
- E** Hecho en Italia. Colección de modelos a escala 1/43. Prohibida la venta a menores de 14 años. No comestible. Mantener fuera del alcance de los niños. Tameo Kits no se hace responsable de los daños causados por el uso incorrecto de este producto.

Web Site: www.tameokits.com E-mail: sales@tameokits.com E-mail: technical@tameokits.com



LUNGHEZZA	PEZZO	DIAMETRO	FILO D'ACCIAIO	PIEGARE
Lenght	Part	Diameter	Steel wire	To bend
Laenge	Stuecke	Durchmesser	Stahldraht	Biegen
Longuer	Pièce	Diamètre	Fil acier	Plier
Largo	Piezas	Diametro	Alambre d'acero	Doblar



ARGENTO METALLIZZATO - METALLIC SILVER
METALLISIERT SILBER - ARGENT METALISE
PLATA METALIZADA
TAMIYA TS83

ROSSO OPACO - FLAT RED
MATTROT - ROUGE OPAQUE
ROJO MATE
TAMIYA XF7

ARGENTO - SILVER
SILBER - ARGENT
PLATA
TAMIYA X11

ALLUMINIO LUCIDO - GLOSS ALUMINIUM
POLIERTEM ALUMINIUM - ALUMINIUM BRILLANT
ALUMINIO BRILLANTE
TAMIYA L17

ORO - GOLD
GOLD - OR
ORO
TAMIYA TS21

NERO SEMI LUCIDO - SEMI GLOSS BLACK
SEIDENMATT SCHWARZ - NOIR SEMI BRILLANT
NEGRO SEMIBRILLANTE
TAMIYA TS29

NERO OPACO - MATT BLACK
MATTSCHWARZ - NOIRE OPAQUE
NEGRO OPAQUE
TAMIYA TS6

NERO OPACO - MATT BLACK
MATTSCHWARZ - NOIRE OPAQUE
NEGRO OPAQUE
TAMIYA XF1

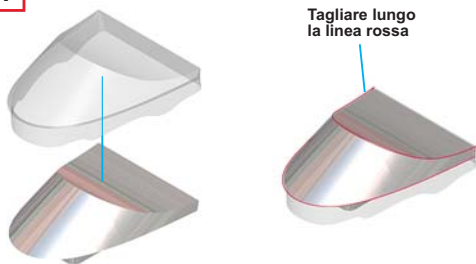
NO PAINT - KEINE FARBE
PAS DE PEINTURE - SIN PINTURA
NON COLORARE

BIANCO - WHITE
WEISS - BLANC
BIANCO
TAMIYA TS26

GRIGIO FUCILE - GUN METAL
GUN METAL - GRIS FUSIL
GRIS FUSIL
TAMIYA TS38

MARRONE - BROWN
BRAUN - MARRON
MARRON
TAMIYA X9

1

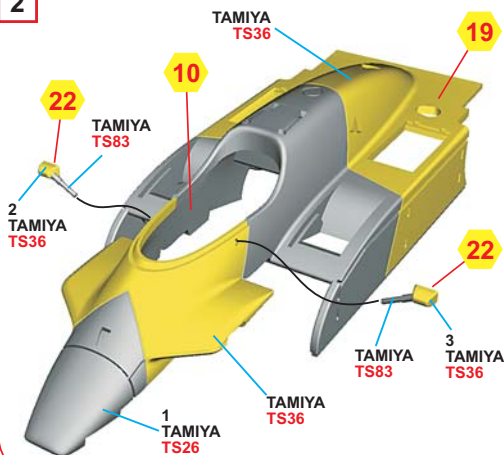


Tagliare lungo la linea rossa
Cut along the red line

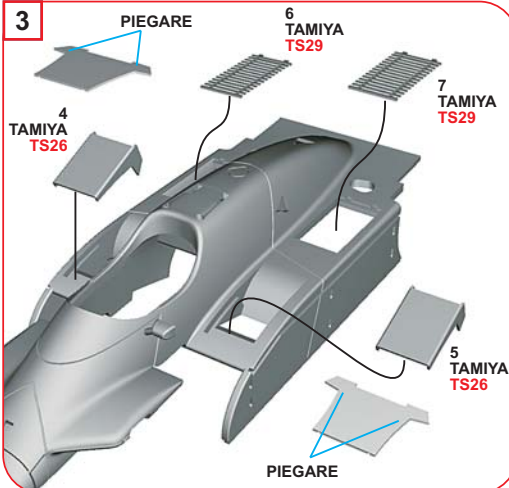
Tagliare lungo la linea rossa
Cut along the red line
Auf der roten Linie geschnitten
Couper sur la ligne rouge
Cortar sobra la línea roja

52

2



3



PIEGARE

6
TAMIYA
TS29

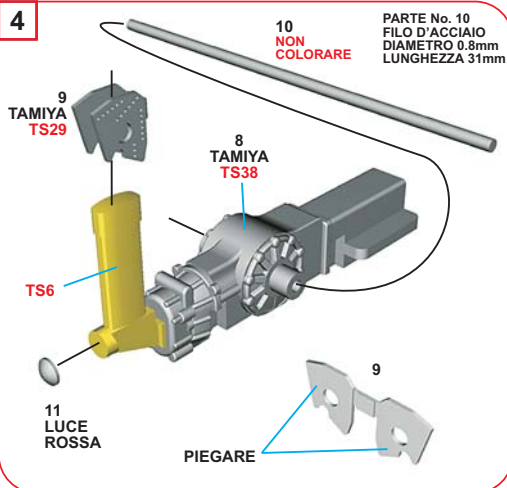
7
TAMIYA
TS29

4
TAMIYA
TS26

5
TAMIYA
TS26

PIEGARE

4



10
NON
COLORARE

PARTE No. 10
FILO D'ACCIAIO
DIAMETRO 0.8mm
LUNGHEZZA 31mm

9
TAMIYA
TS29

8
TAMIYA
TS38

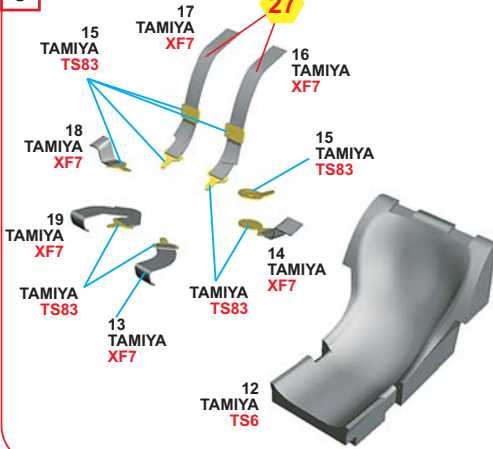
TS6

11
LUCE
ROSSA

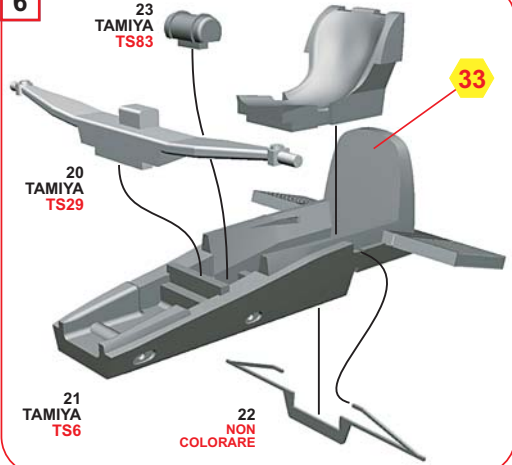
PIEGARE

9

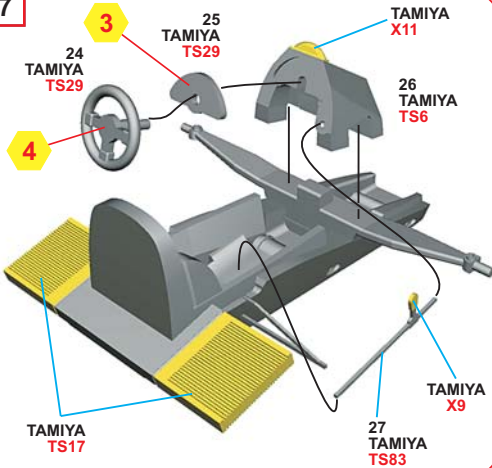
5



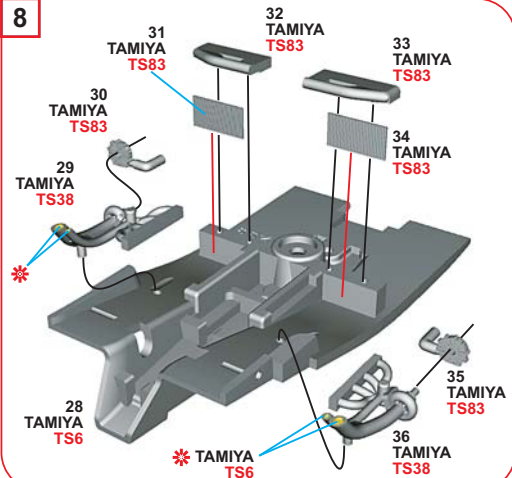
6



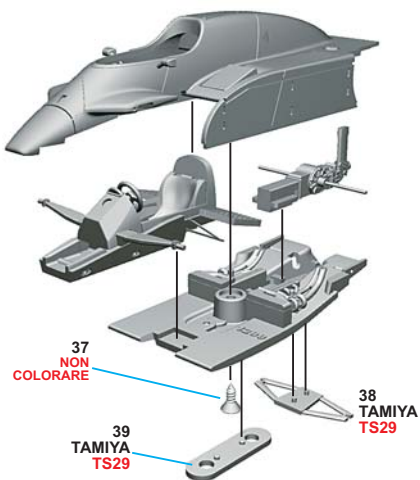
7



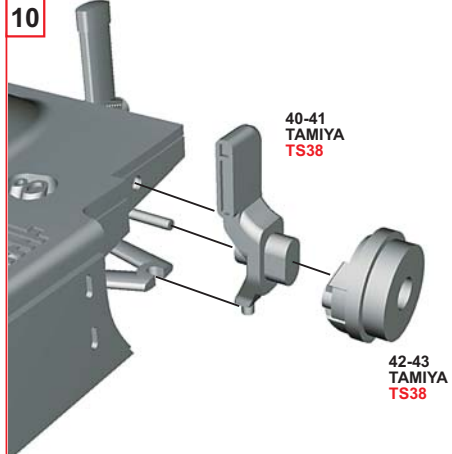
8



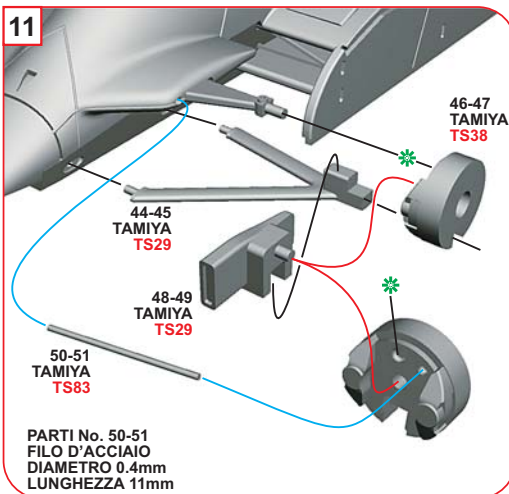
9



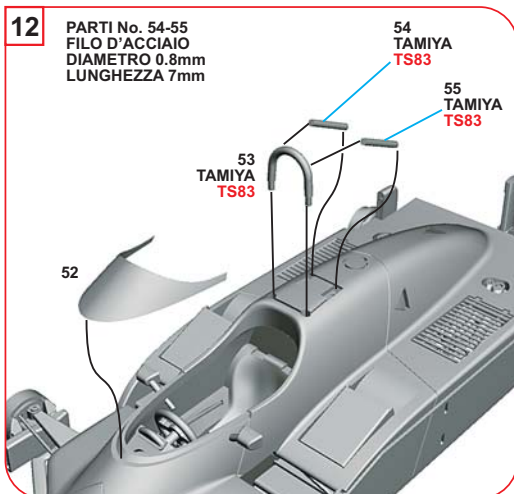
10



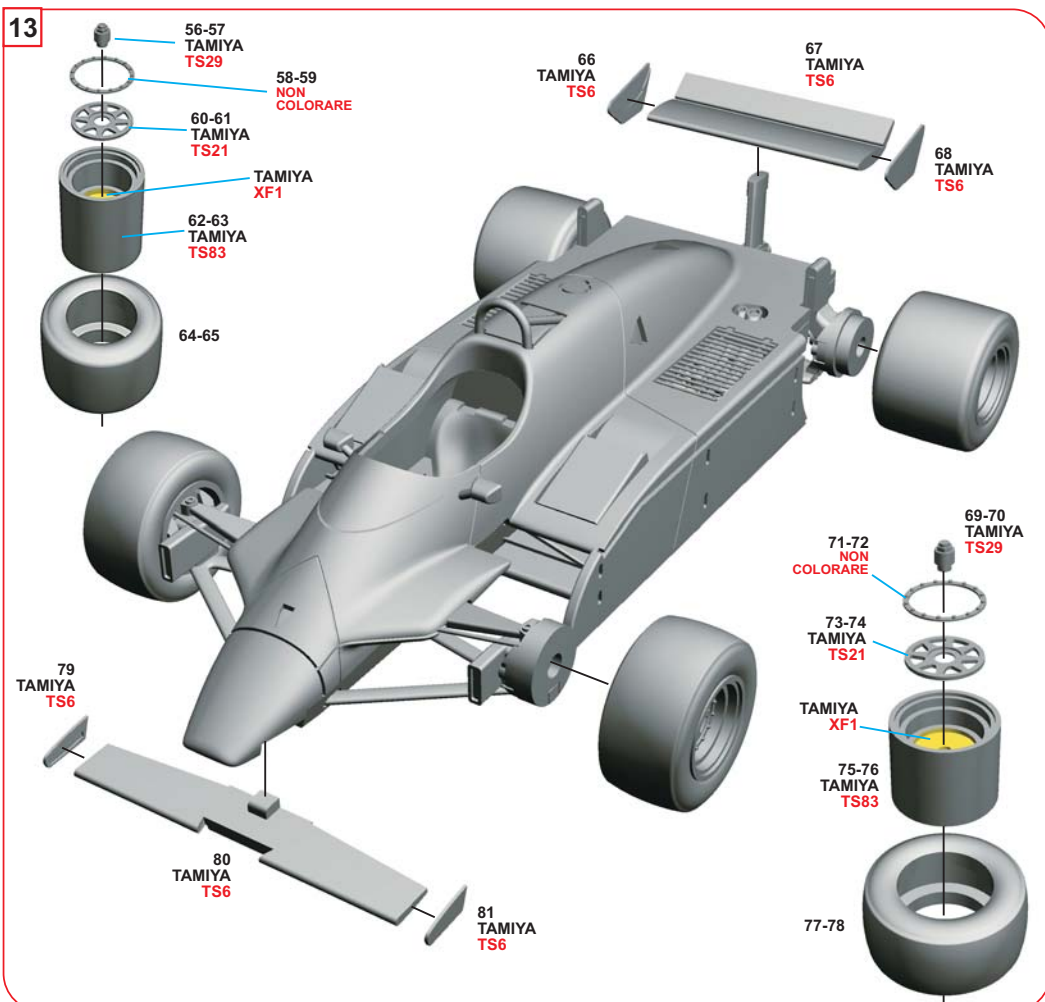
11



12



13



SLK 109
ALFA ROMEO 182T

Prove G.P. ITALIA 1982

