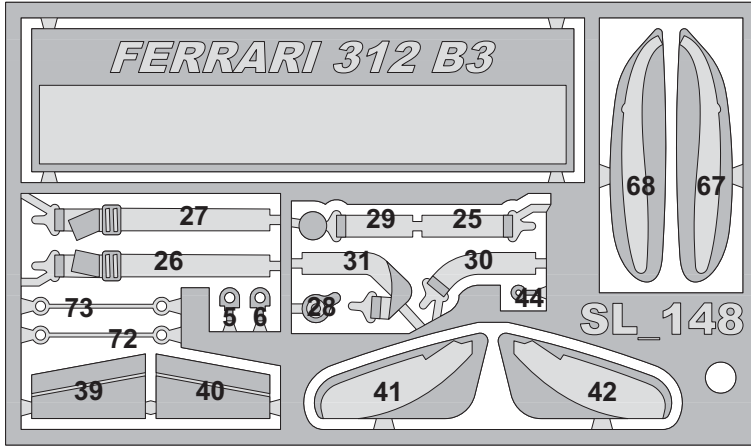


SLK122

FERRARI 312 B3

G.P. SPAGNA 1973

Jacky Ickx



NON COLORARE
NON COLORARE - NO PAINT
KEINE FARBE - PAS DE PEINTURE
SIN PINTURA

TAMIYA TS6
NERO OPACO - MATT BLACK
MATTSCHWARZ - NOIRE OPAQUE
NEGRO OPACO

TAMIYA TS29
NERO SEMI LUCIDO - SEMI GLOSS BLACK
SEIDENMATT SCHWARZ - NOIR SEMI BRILLANT
NEGRO SEMIBRILLANTE

PIEGARE PEZZO
To bend Part
Biegen Stuecke
Plier Pièce
Doblar Piezas

TAMIYA TS8
ROSSO - RED
ROT - ROUGE
ROJO

LUNGHEZZA
Length
Laenge
Longuer
Largo

ALCLAD #05
ALLUMINIO LUCIDATO - POLISHED ALUMINIUM
POLIERTES ALUMINIUM - ALUMINIUM POLI
ALUMINIO LUSTRE

TAMIYA TS17
ALLUMINIO - ALUMINIUM
ALUMINIUM - ALUMINIUM
ALUMINIO

TAMIYA TS38
GRIGIO FUCILE - GUN METAL
GUN METAL - GRIS FUSIL
GRIS FUSIL

DIAMETRO
Diameter
Durchmesser
Diamètre
Diametro

FILO D'ACCIAIO
Steel wire
Stahldraht
Fil acier
Alambre d'acero

TAMIYA XF1
NERO OPACO - MATT BLACK
MATTSCHWARZ - NOIRE OPAQUE
NEGRO OPACO

TAMIYA TS21
ORO - GOLD
GOLD - OR
ORO

TAMIYA TS46
SABBIA - SAND
SAND - SABLE
ARENA

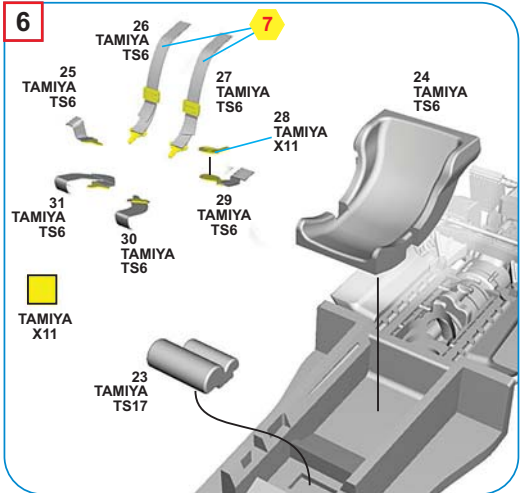
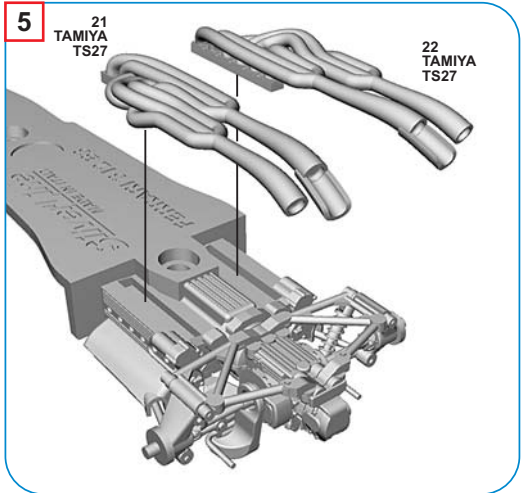
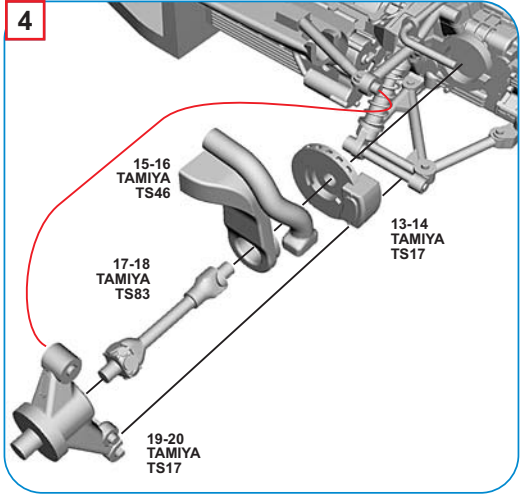
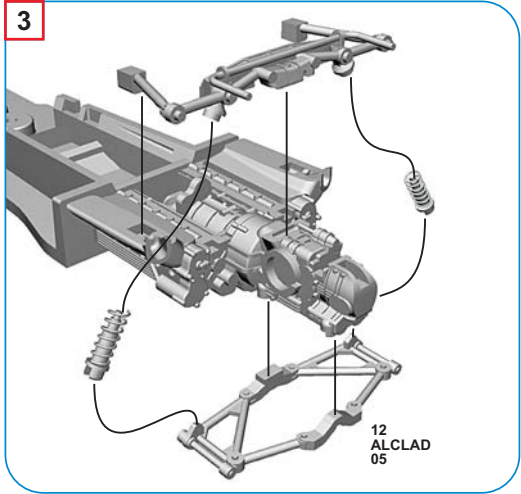
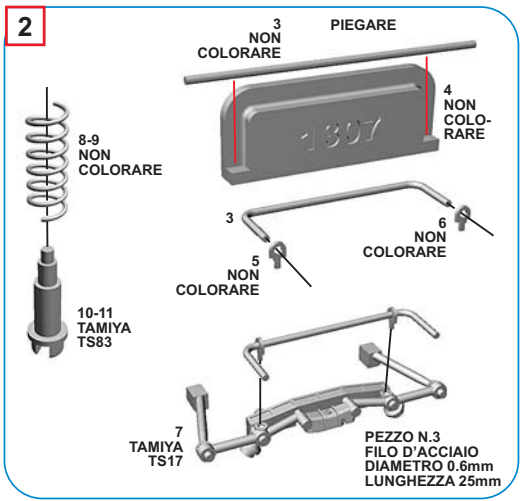
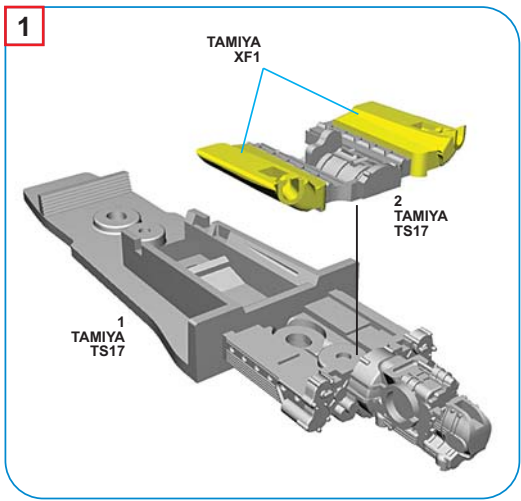
TAGLIARE LUNGO
LA LINEA ROSSA
Cut along the red line
Auf der roten Linie
geschnitten
Couper sur la ligne rouge
Cortar sobre la línea roja

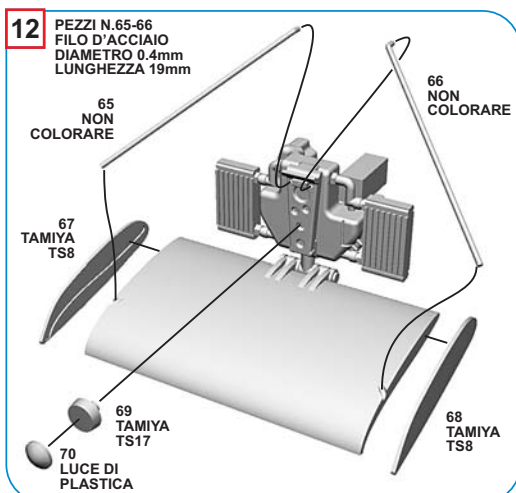
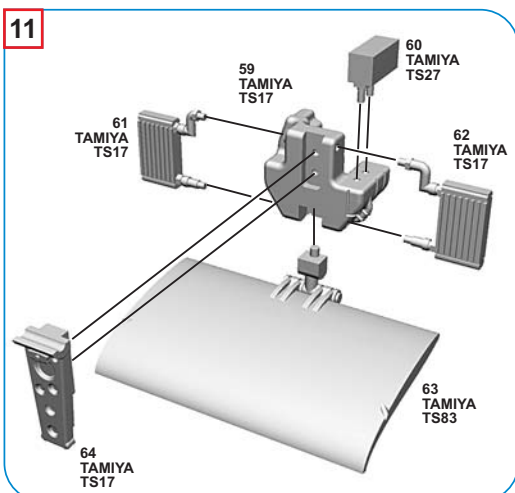
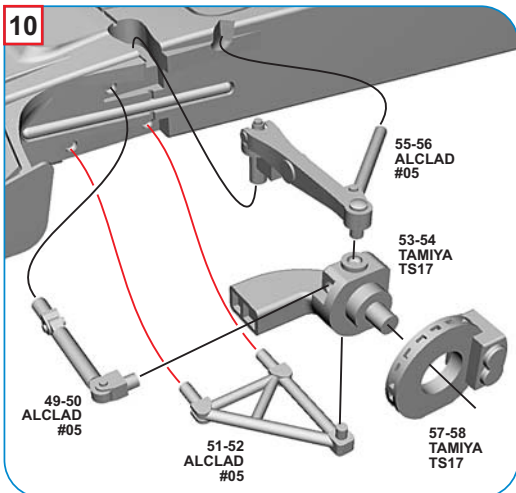
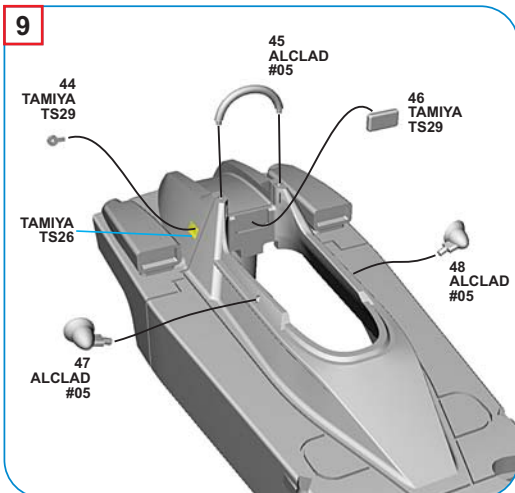
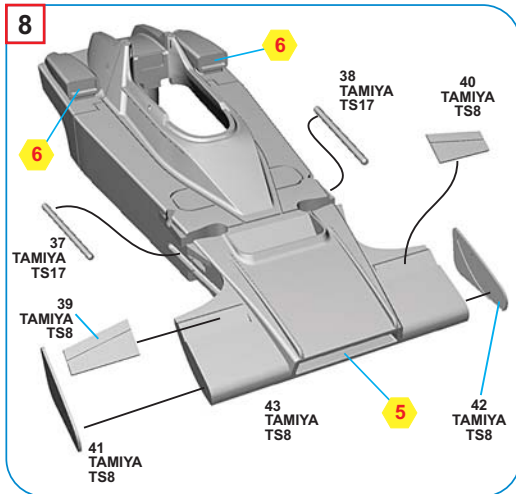
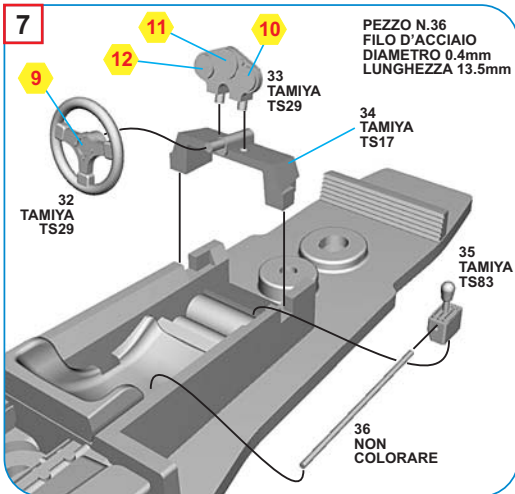
TAMIYA X11
ARGENTO - SILVER
SILBER - ARGENT
PLATA

TAMIYA TS27
BIANCO OPACO - MATT WHITE
MATTWEISS - BLANC OPAQUE
BLANCO MATE

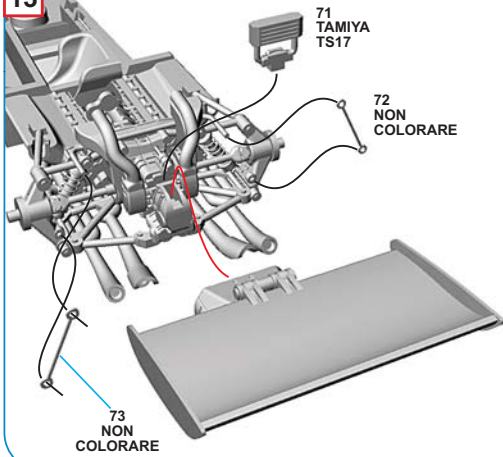
TAMIYA TS83
ARGENTO METALLIZZATO - METALLIC SILVER
METALLISIERT SILBER - ARGENT METALISE
PLATA METALIZADA

LUCE DI PLASTICA
Plastic light
Plastiklicht
Feux en plastique
Luz de plastico

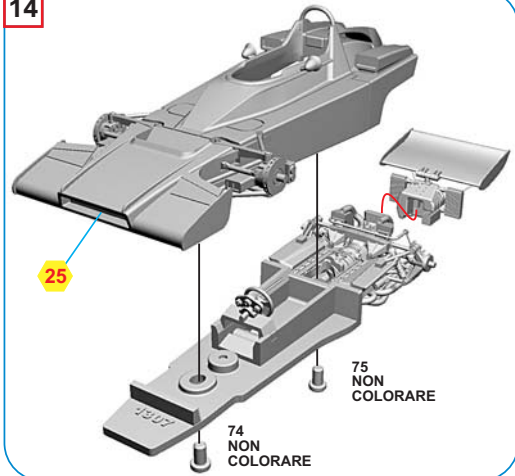




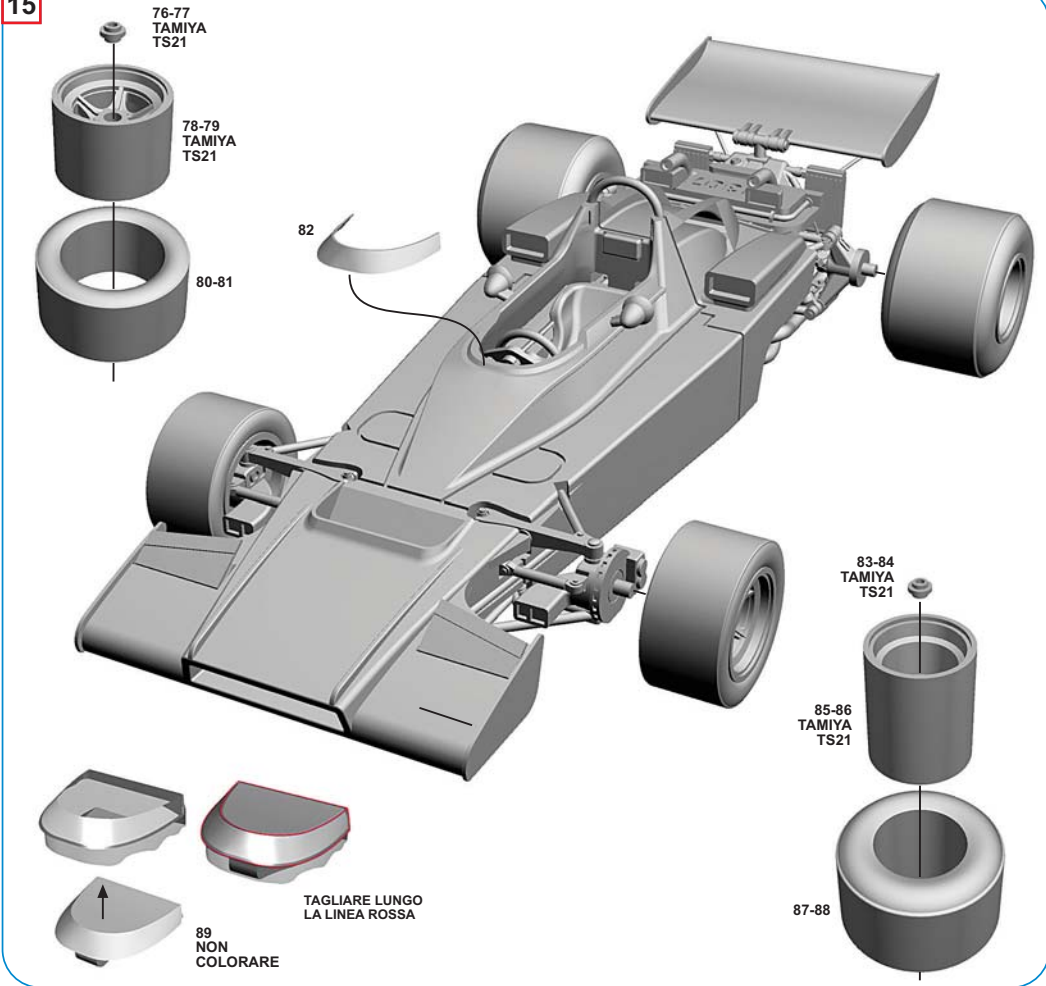
13



14

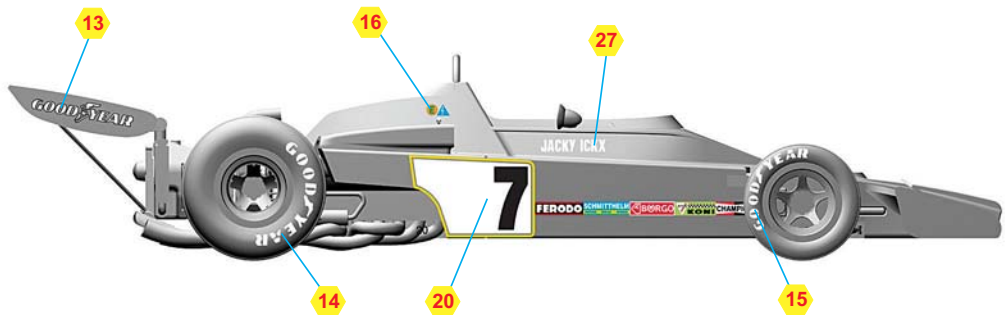
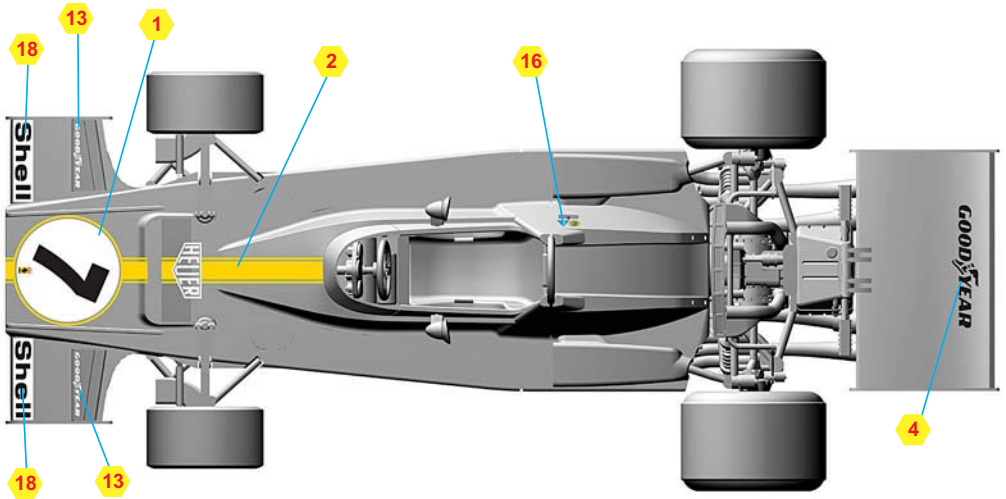
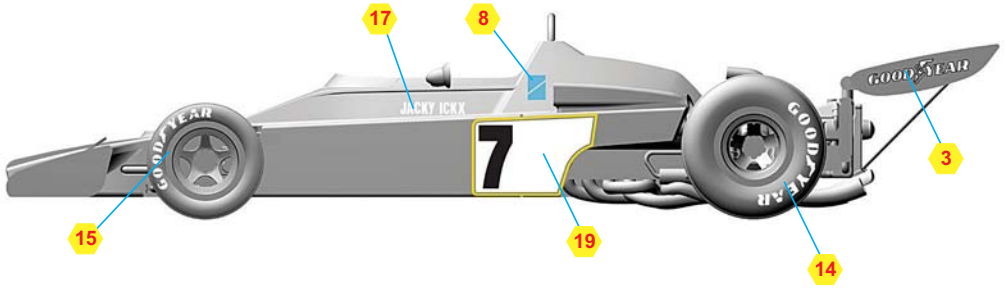


15



SLK122 FERRARI 312 B3

G.P. SPAGNA 1973



N. 7 - Jacky Ickx - 12th.