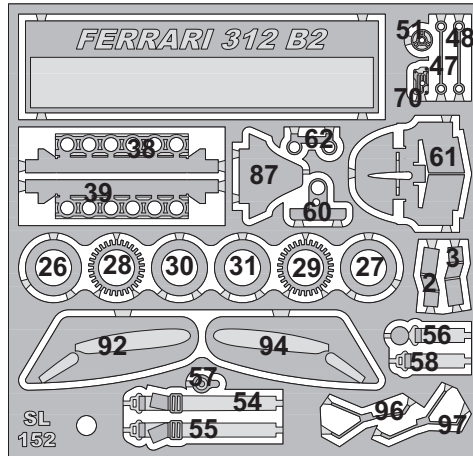


SLK126

FERRARI 312 B2

G.P. SUD AFRICA 1972

J. Ickx - C. Regazzoni - M. Andretti



NON COLORARE
NON COLORARE - NO PAINT
KEINE FARBE - PAS DE PEINTURE
SIN PINTURA

TAMIYA TS27
BIANCO OPACO - MATT WHITE
MATTHEISS - BLANC OPAQUE
BLANCO MATE

TAMIYA TS21
ORO - GOLD
GOLD - OR
ORO

ALCLAD #05
ALUMINIO LUCIDATO - POLISHED ALUMINIUM
POLIERTES ALUMINIUM - ALUMINIUM POLI
ALUMINIO LUSTRE

TAMIYA TS6
NERO OPACO - MATT BLACK
MATTSCHWARZ - NOIRE OPAQUE
NEGRO OPACO

TAMIYA TS29
NERO SEMI LUCIDO - SEMI GLOSS BLACK
SEIDENMATT SCHWARZ - NOIR SEMI BRILLANT
NEGRO SEMIBRILLANTE

TAMIYA XF1
NERO OPACO - MATT BLACK
MATTSCHWARZ - NOIRE OPAQUE
NEGRO OPACO

TAMIYA TS8
ROSSO - RED
ROT - ROUGE
ROJO

TAMIYA X8
GIALLO - YELLOW
GELB - JAUNE
AMARILLO

TAMIYA TS17
ALLUMINIO - ALUMINIUM
ALUMINIUM - ALUMINIUM
ALUMINIO

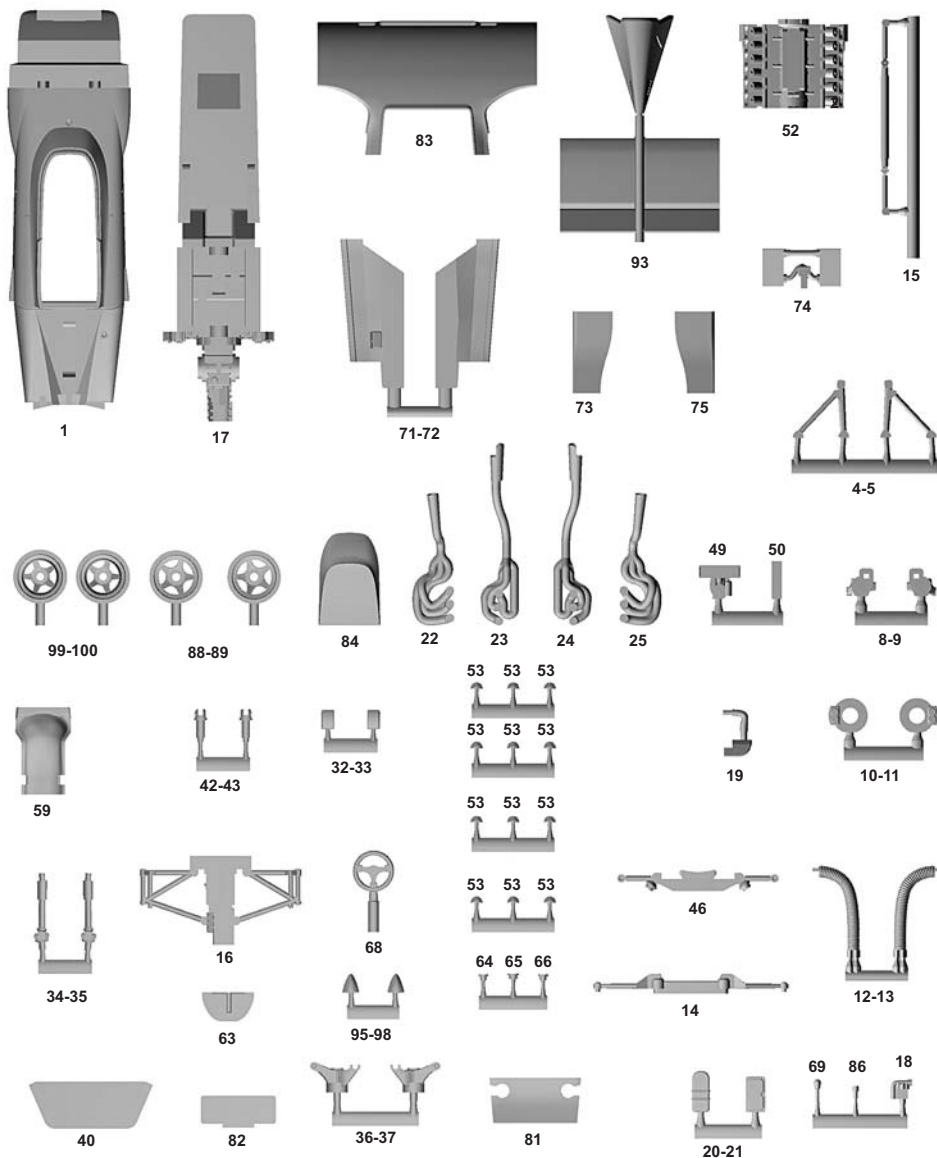
TAMIYA TS83
ARGENTO METALLIZZATO - METALLIC SILVER
METALLISIERT SILBER - ARGENT METALISE
PLATA METALIZADA

TAMIYA XF2
BIANCO OPACO - MATT WHITE
MATTHEISS - BLANC OPAQUE
BLANCO MATE

TAMIYA X11
ARGENTO - SILVER
SILBER - ARGENT
PLATA

- I** Made in Italy, Modello per collezionisti in scala 1/43. Vietata la vendita ai minori di 14 anni. Vietata la vendita ai minori di 14 anni. Nocivo per ingestione. Conservare fuori dalla portata dei bambini. Tameo Kits declina ogni responsabilità per un uso improprio del prodotto.
- GB** Made in Italy, Collector 1/43 Scale Models. Not for sale to persons under 14 years of age. Dangerous if swallowed. Keep out of reach of children. Tameo Kits not held responsible for any damage or injury resulting from improper use of the product.
- F** Made in Italy, Modèle pour collectionneurs échelle 1/43. Vente interdite aux enfants de moins de 14 ans. Dangereux si avalé. Conserver hors de la portée des enfants. Tameo Kits décline toute responsabilité dans le cas de dommages dérivants de l'usage non approprié du produit.
- D** Made in Italy, Sammlermodell im Massstab 1/43. Verkauf an Jugendliche unter 14 Jahren verboten. Schädlich bei Verschlucken. Tameo Kits lehnt jede Verantwortung bei unsachgemässer Benutzung des Produktes ab.
- E** Hecho en Italia. Coleccion de modelos a escala 1/43. Prohibida la venta a menores de 14 años.No comestible. Mantener fuera del alcance de los niños. Tameo Kits no se hace responsable de los daños causados por el uso incorrecto de este producto.

**Parti in metallo - Metal parts - Metallteilen
Pièces métalliques - Parte de metal**



TAGLIARE LUNGO LA LINEA ROSSA
CUT ALONG THE RED LINE
AUF DER ROTEN LINIE GESCHNITTEN
COUPER SUR LA LIGNE ROUGE
CORTAR SOBRA LA LINEA ROJA

PIEGARE
TO BEND
BIEGEN
PLIER
DOBLAR

FILO DI RODIO
RHODIUM WIRE
RHODIUMDRAHT
FIL DE RHODIUM
ALAMBRE DE RODIO

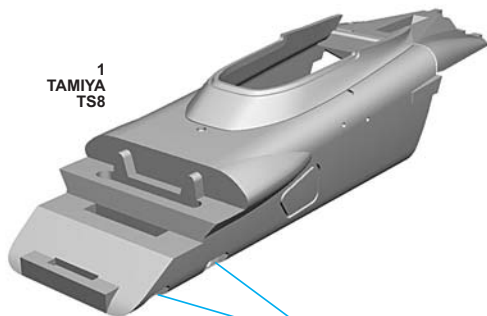
FILO D'ACCIAIO
STEEL WIRE
STAHLDRAHT
FIL ACIER
ALAMBRE D'ACERO

FILO DI PIOMBO
LEAD WIRE
BLEIDRAHT
FIL DE PLOMB
ALAMBRE DE PLOMO

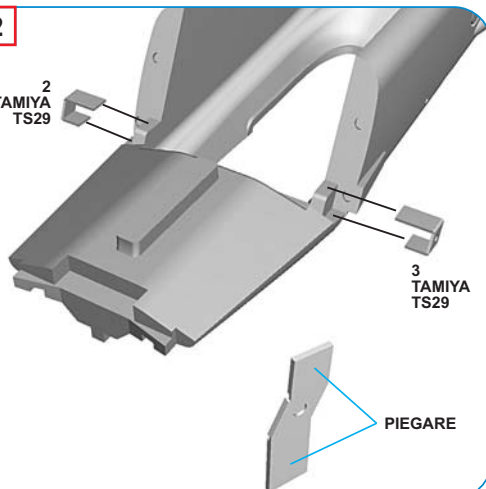
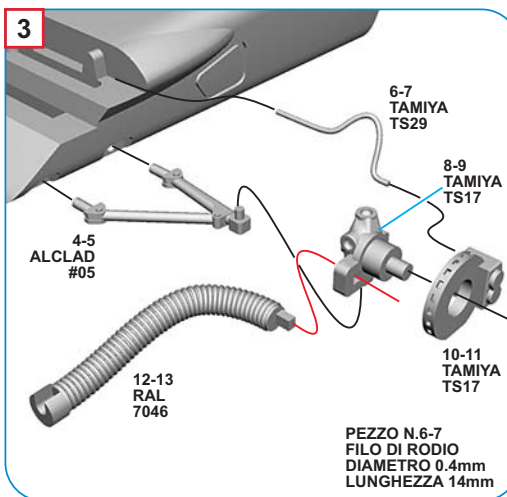
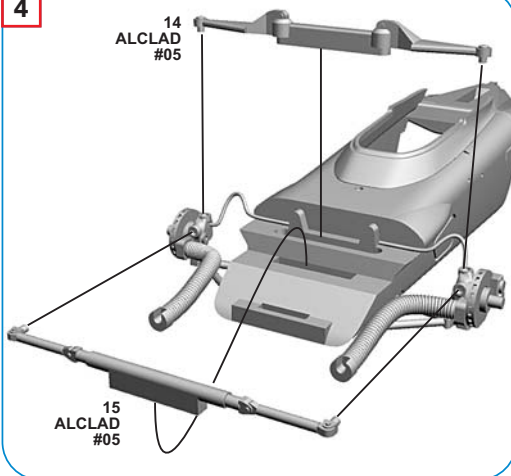
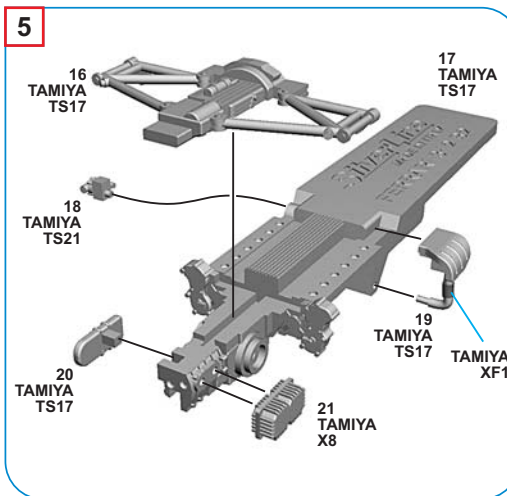
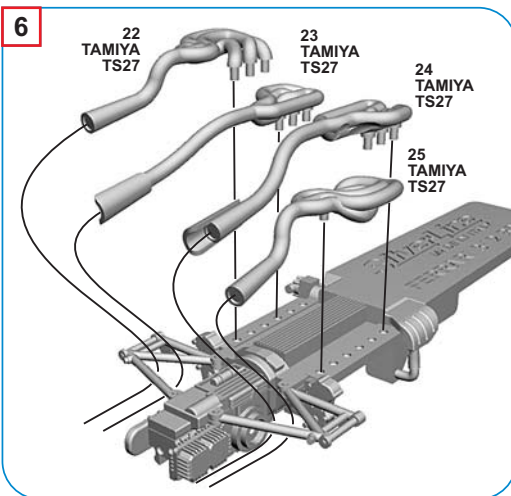
PEZZI
PARTS
STUECKE
PIÈCE
PIEZAS

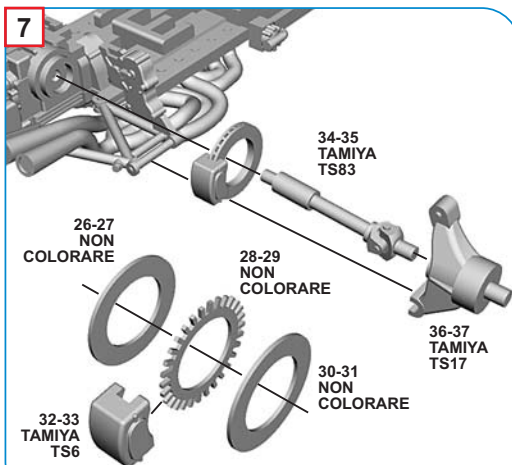
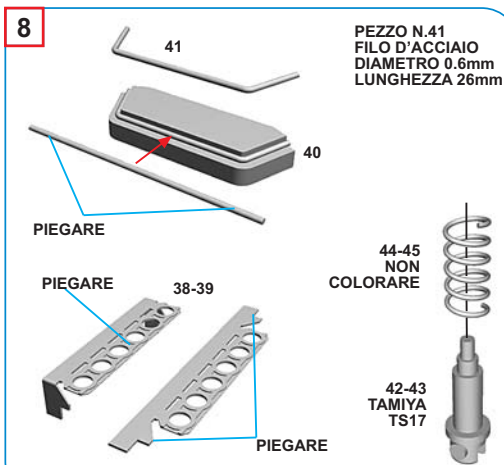
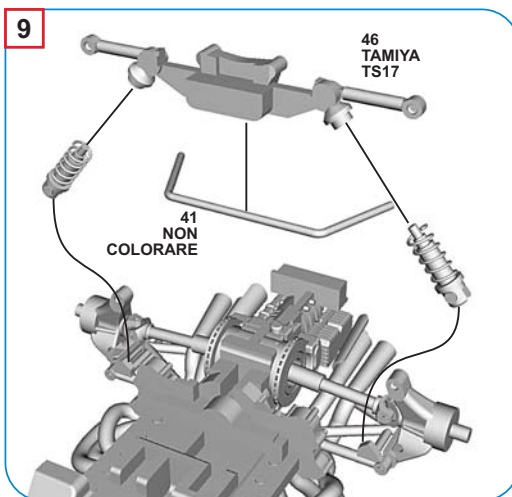
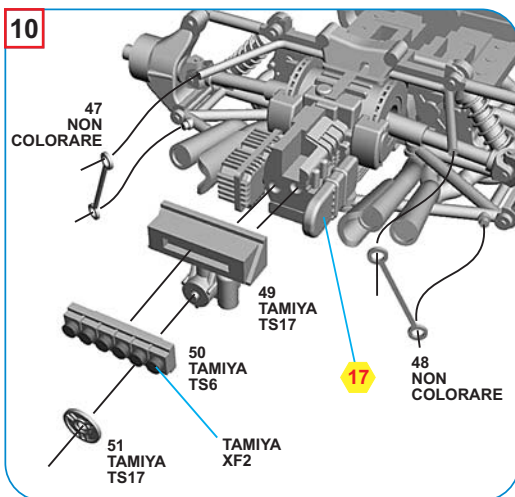
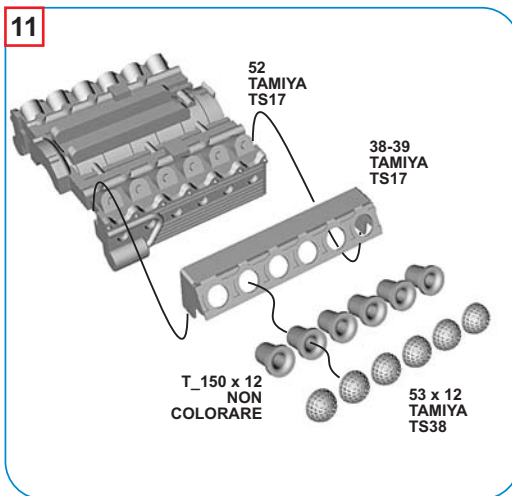
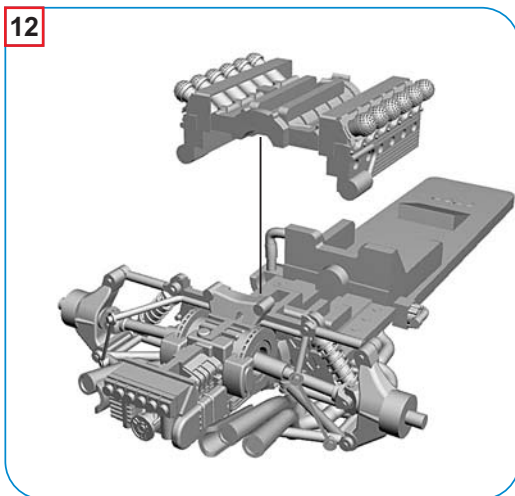
LUNGHEZZA
LENGTH
LAENGE
LONGUEUR
LARGO

DIAMETRO
DIAMETER
DURCHMESSER
DIAMETRE
DIAMETRO

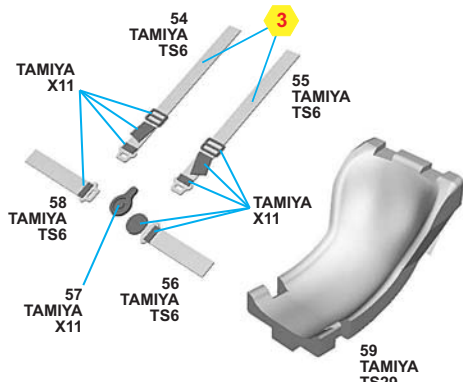
11
TAMIYA
TS8TAMIYA
TS6**2**2
TAMIYA
TS293
TAMIYA
TS29

PIEGARE

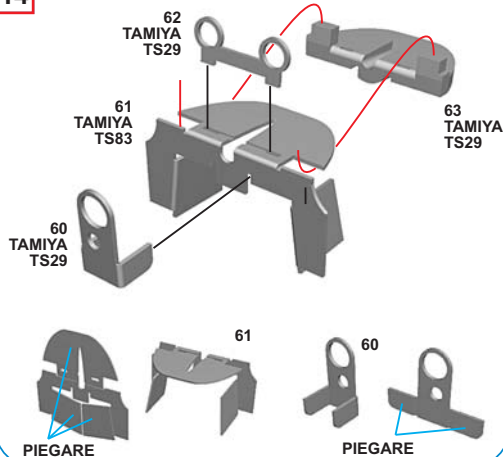
**3**4-5
ALCLAD
#056-7
TAMIYA
TS298-9
TAMIYA
TS1712-13
RAL
704610-11
TAMIYA
TS17PEZZO N.6-7
FILO DI RODIO
DIAMETRO 0.4mm
LUNGHEZZA 14mm**4**14
ALCLAD
#0515
ALCLAD
#05**5**16
TAMIYA
TS1717
TAMIYA
TS1718
TAMIYA
TS2119
TAMIYA
TS17TAMIYA
XF120
TAMIYA
TS1721
TAMIYA
X8**6**22
TAMIYA
TS2723
TAMIYA
TS2724
TAMIYA
TS2725
TAMIYA
TS27

7**8****9****10****11****12**

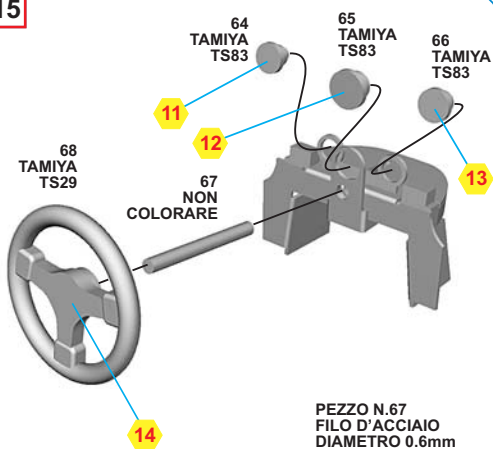
13



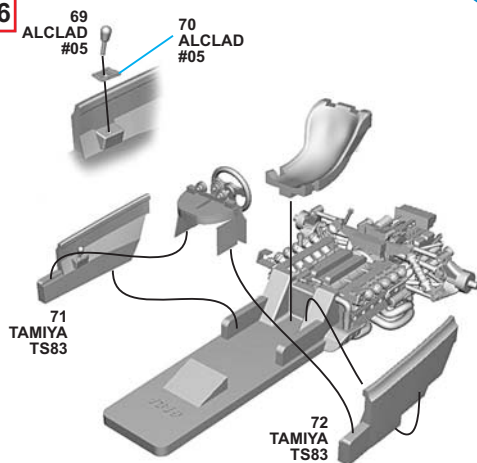
14



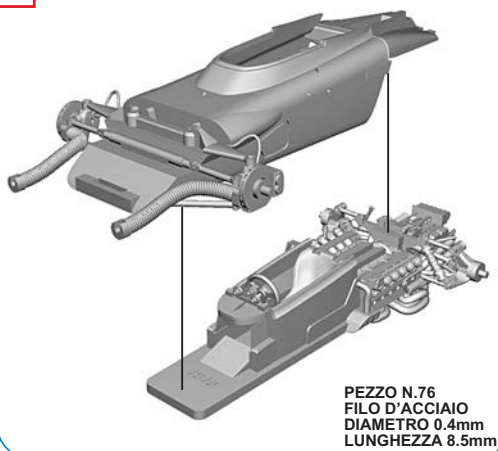
15



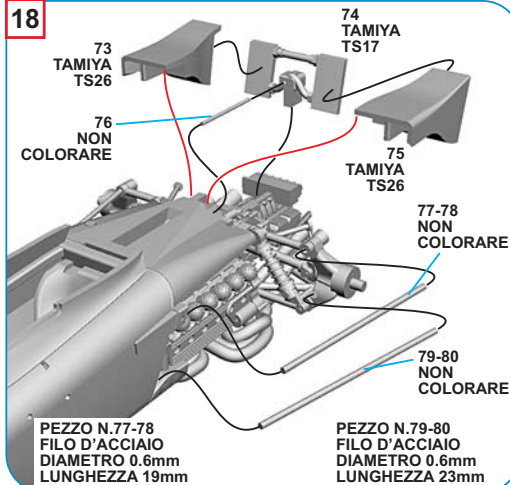
16



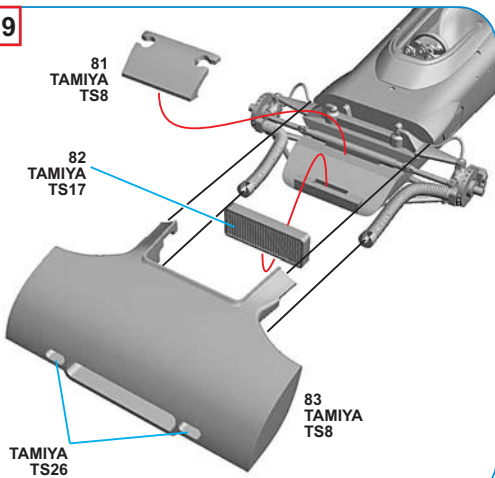
17



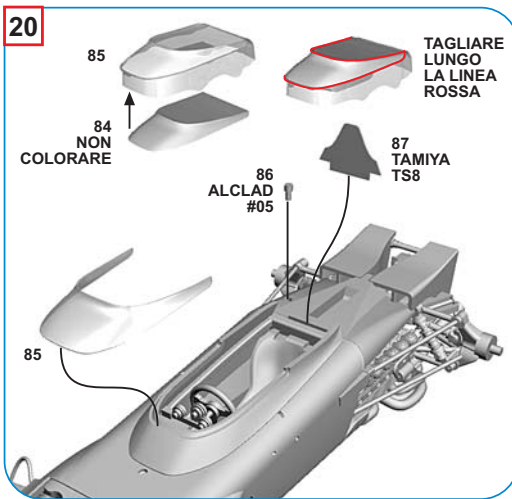
18



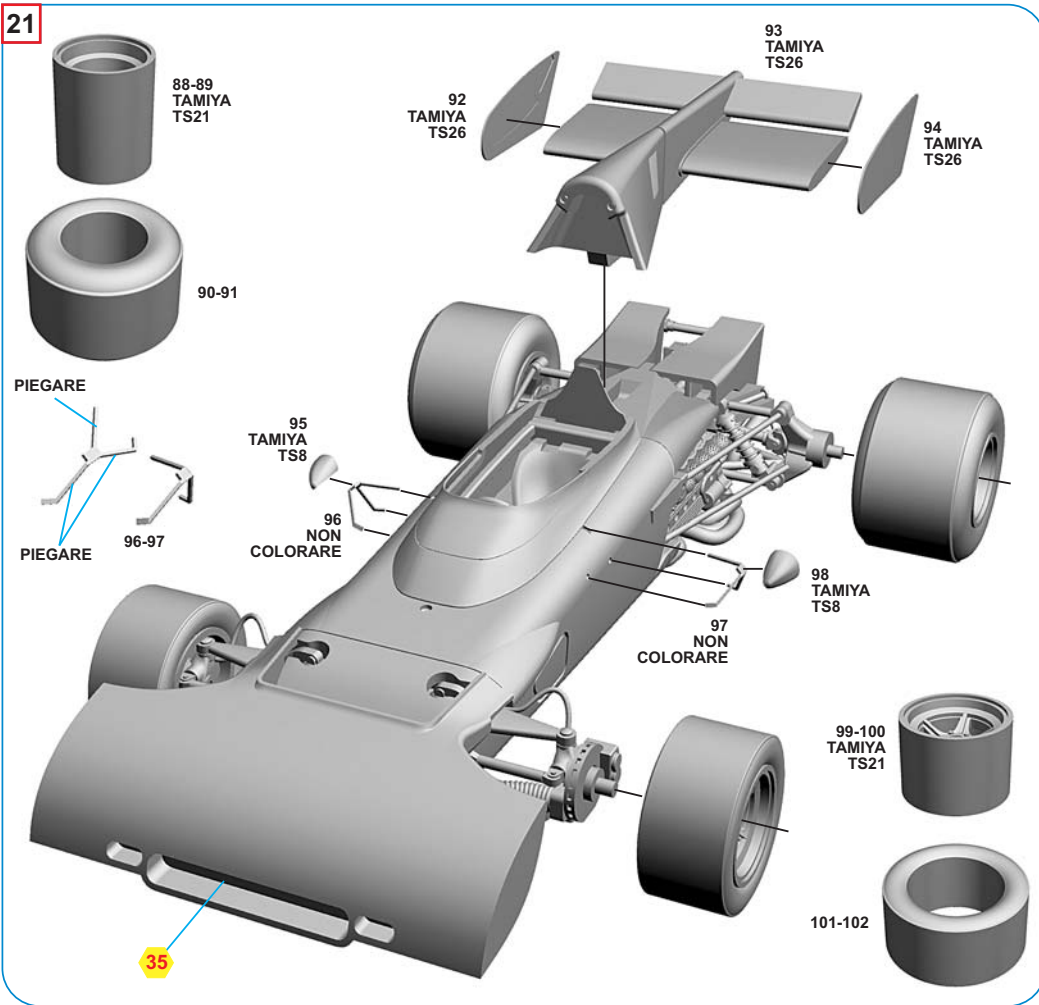
19



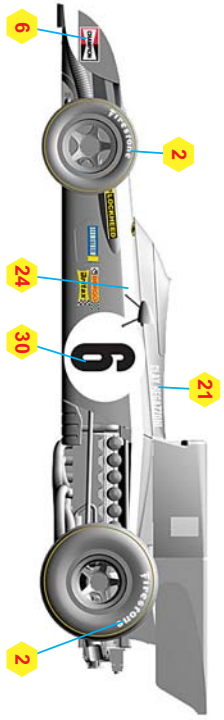
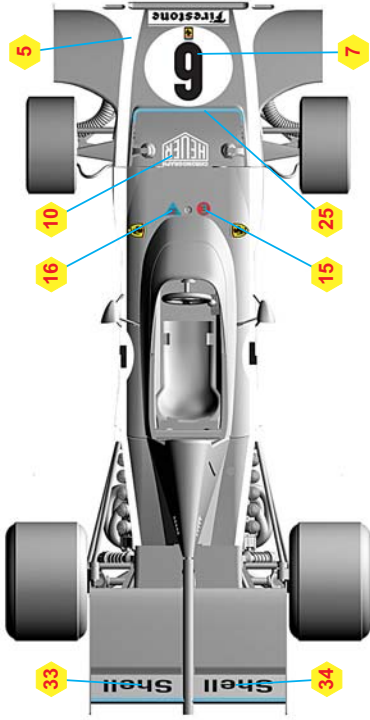
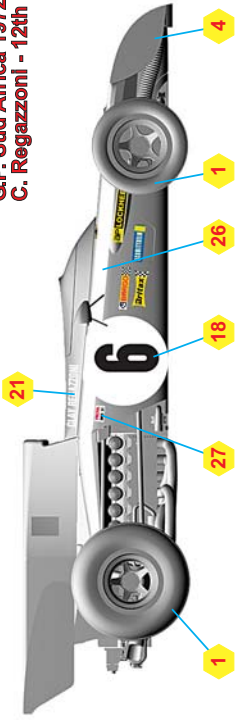
20



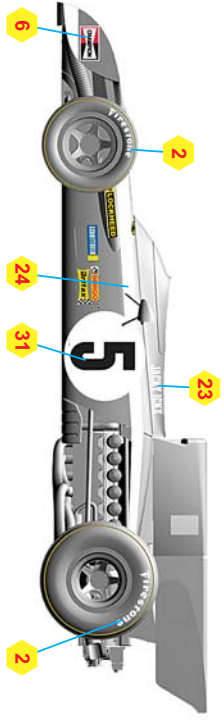
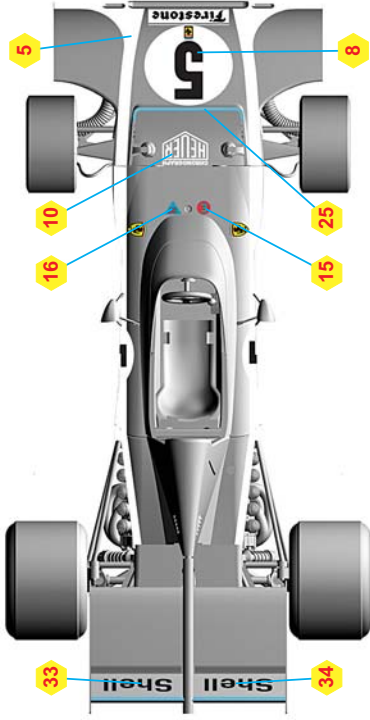
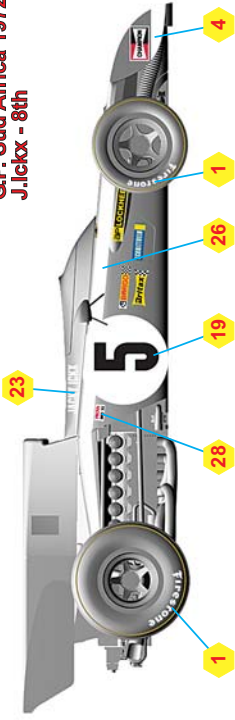
21



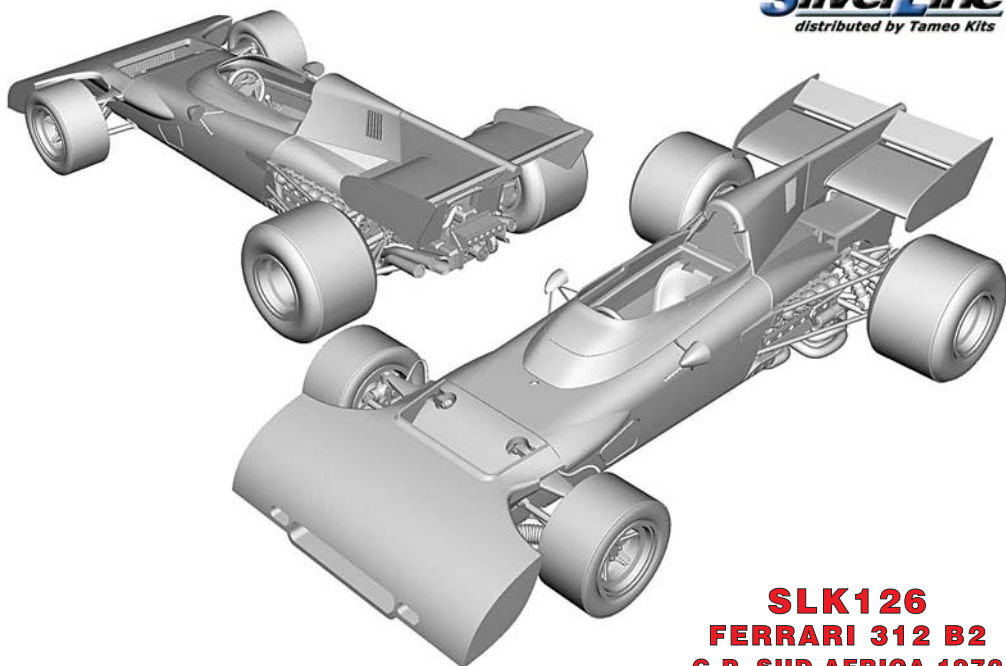
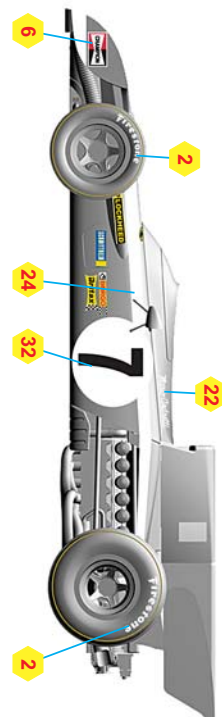
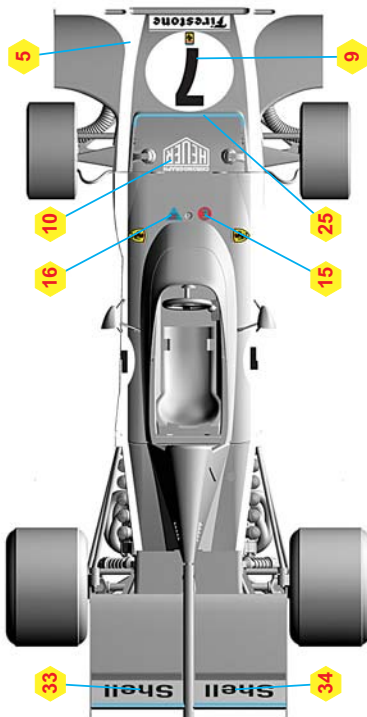
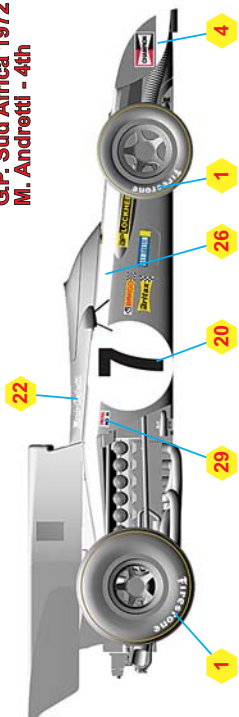
SLK 126
 Ferrari 312 B3
 G.P. Sud Africa 1972
 C. Regazzoni - 12th



SLK 126
 Ferrari 312 B3
 G.P. Sud Africa 1972
 J. Ickx - 8th



SLK 126
Ferrari 312 B3
G.P. Sud Africa 1972
M. Andretti - 4th



SilverLine
 distributed by Tameo Kits

SLK126
FERRARI 312 B2
G.P. SUD AFRICA 1972