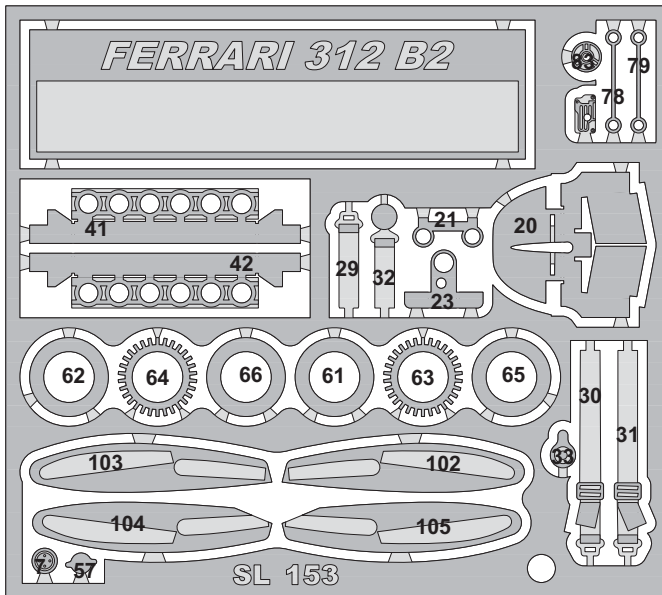


SLK127

FERRARI 312 B2

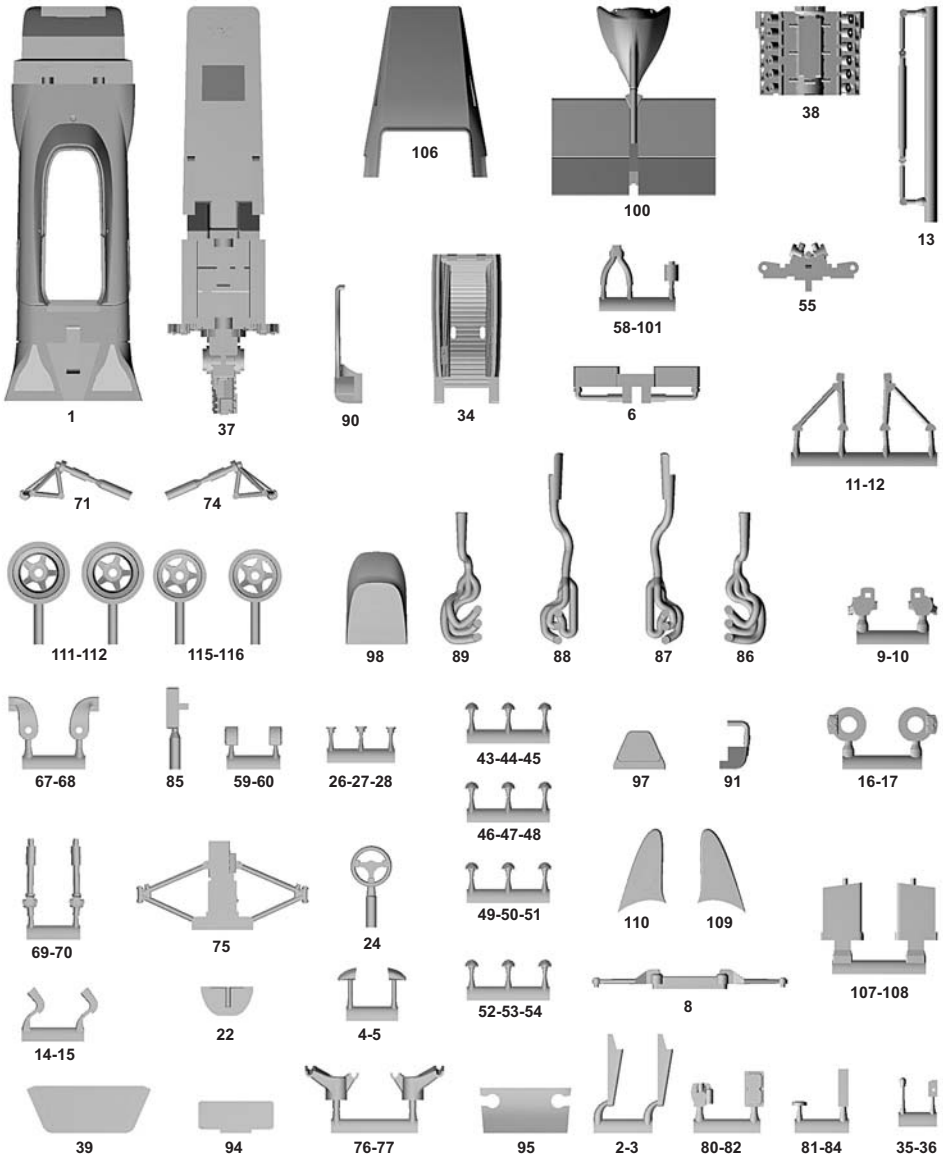
G.P. INGHILTERRA 1971

Jacky Ickx - Clay Regazzoni



- I** Made in Italy. Modello per collezionisti in scala 1/43. Vietata la vendita ai minori di 14 anni. Nocivo per ingestione. Conservare fuori dalla portata dei bambini. Tameo Kits declina ogni responsabilità per un uso improprio del prodotto.
- GB** Made in Italy. Collector 1/43 Scale Models. Not for sale to persons under 14 years of age. Dangerous if swallowed. Keep out of reach of children. Tameo Kits not held responsible for any damage or injury resulting from improper use of the product.
- F** Made in Italy. Modèle pour collectionneurs échelle 1/43. Vente interdite aux enfants de moins de 14 ans. Dangereux si avalé. Conserver hors de la portée des enfants. Tameo Kits décline toute responsabilité dans le cas de dommages dérivants de l'usage non approprié du produit.
- D** Made in Italy. Sammlermodell im Massstab 1/43. Verkauf an Jugendliche unter 14 Jahren verboten. Schädlich bei Verschlucken. Tameo Kits lehnt jede Verantwortung bei unsachgemässer Benutzung des Produktes ab.
- E** Hecho en Italia. Coleccion de modelos a escala 1/43. Prohibida la venta a menores de 14 años. No comestible. Mantener fuera del alcance de los niños. Tameo Kits no se hace responsable de los daños causados por el uso incorrecto de este producto.

**Parti in metallo - Metal parts - Metallteilen
Pièces métalliques - Parte de metal**



TAGLIARE LUNGO LA LINEA ROSSA
CUT ALONG THE RED LINE
AUF DER ROTEN LINIE GESCHNITTEN
COUPER SUR LA LIGNE ROUGE
CORTAR SOBRA LA LINEA ROJA

INCOLLARE E STUCCARE PRIMA DELLA VERNICIATURA
GLUE AND STICK BEFORE PAINTING
VOR DER LACKIERUNG VERKLEBEN UND VERSPACHTELN
COLLER ET MASTIQUER AVANT DE VERNIR
PEGAR Y ESTUCAR ANTES DE PINTAR

FILLO DI RODIO
RHODIUM WIRE
RHODIUMDRAHT
FIL DE RHODIUM
ALAMBRE DE RODIO

0

NUMERO DECAL
DECAL NUMBER
DECALNUMMER
NUMERO DE DECALQUE
NUMERO DE CALCOMANIA

PIEGARE
TO BEND
BIEGEN
PLIER
DOBLAR

TORNITURA
TURNING
DREHSELN
TOURNAGE
TORNEADO

FILLO D' ACCIAIO
STEEL WIRE
STAHLDRAHT
FIL ACIER
ALAMBRE D'ACERO

PEZZI
PARTS
STUECKE
PIECE
PIEZAS

LUNGHEZZA
LENGTH
LAENGE
LONGUEUR
LARGO

DIAMETRO
DIAMETER
DURCHMESSER
DIAMETRE
DIAMETRO

NON COLORARE
NON COLORARE - NO PAINT
KEINE FARBE - PAS DE PEINTURE
SIN PINTURA

TAMIYA TS6
NERO OPACO - MATT BLACK
MATTSCHWARZ - NOIRE OPAQUE
NEGRO OPACO

TAMIYA TS8
ROSSO - RED
ROT - ROUGE
ROJO

TAMIYA TS17
ALLUMINIO - ALUMINIUM
ALUMINIUM - ALUMINIUM
ALUMINIO

TAMIYA TS26
BIANCO - WHITE
WEISS - BLANC
BLANCO

TAMIYA TS27
BIANCO OPACO - MATT WHITE
MATTSCHWARZ - NOIRE OPAQUE
BLANCO MATE

TAMIYA TS29
NERO SEMI LUCIDO - SEMI GLOSS BLACK
SEIDENMATT SCHWARZ - NOIR SEMI BRILLANT
NEGRO SEMIBRILLANTE

TAMIYA TS83
ARGENTO METALLIZZATO - METALLIC SILVER
METALLISIERT SILBER - ARGENT METALISE
PLATA METALIZADA

TAMIYA TS21
ORO - GOLD
GOLD - OR
ORO

TAMIYA XF1
NERO OPACO - MATT BLACK
MATTSCHWARZ - NOIRE OPAQUE
NEGRO OPACO

TAMIYA XF2
BIANCO OPACO - MATT WHITE
MATTSCHWARZ - NOIRE OPAQUE
BLANCO MATE

TAMIYA XF7
ROSSO OPACO - MATT RED
MATTSCHWARZ - NOIRE OPAQUE
ROJO MATE

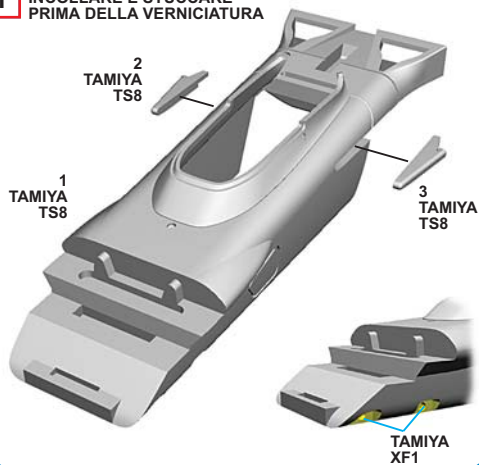
TAMIYA XF16
ALLUMINIO - ALUMINIUM
ALUMINIUM - ALUMINIUM
ALUMINIO

ALCLAD #05
ALLUMINIO LUCIDATO - POLISHED ALUMINIUM
POLIERTES ALUMINIUM - ALUMINIUM POLI
ALUMINIO LUSTRE

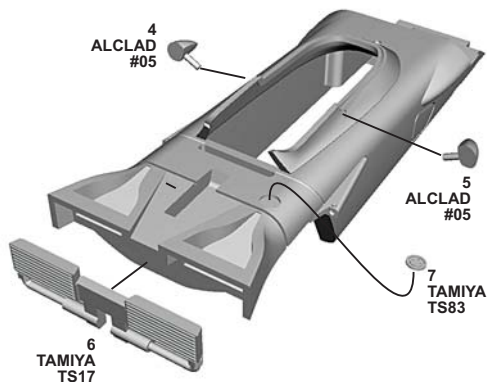
TAMIYA X8
GIALLO - YELLOW
GELB - JAUNE
AMARILLO

TAMIYA X11
ARGENTO - SILVER
SILBER - ARGENT
PLATA

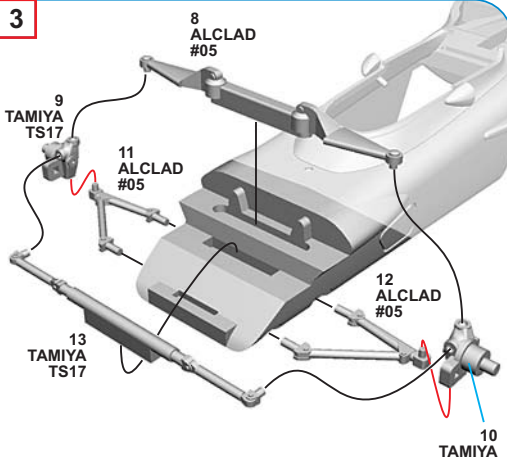
1 INCOLLARE E STUCCARE
PRIMA DELLA VERNICIATURA



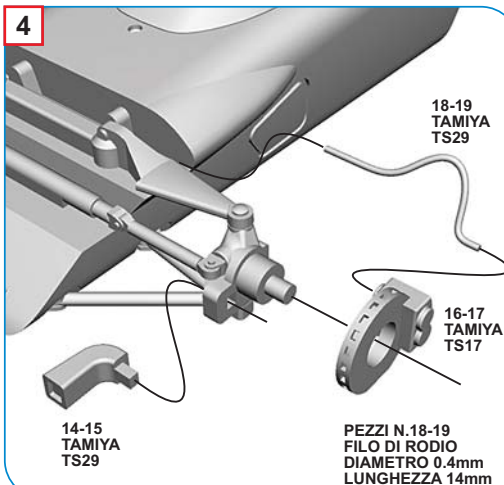
2



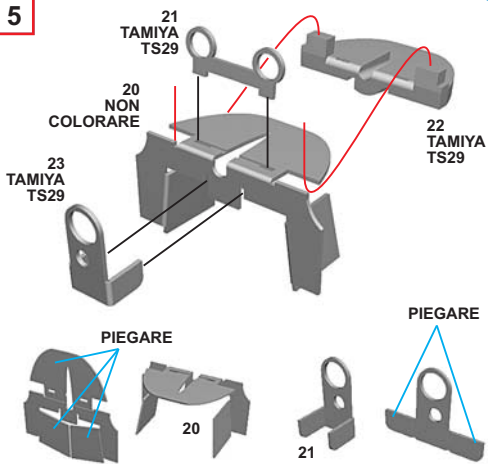
3



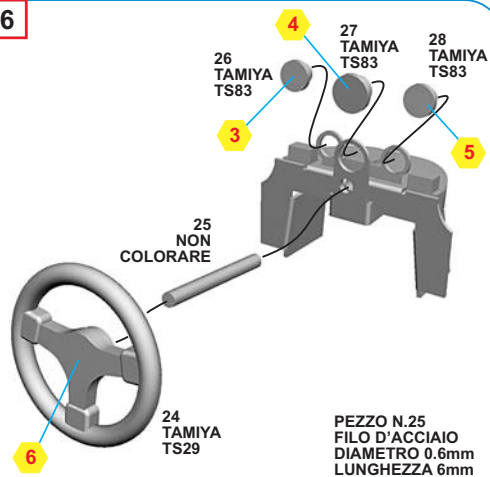
4



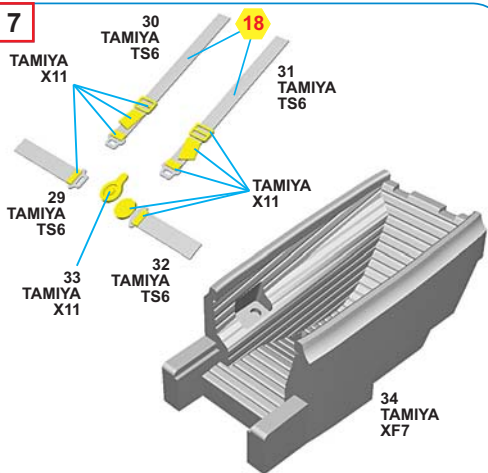
5



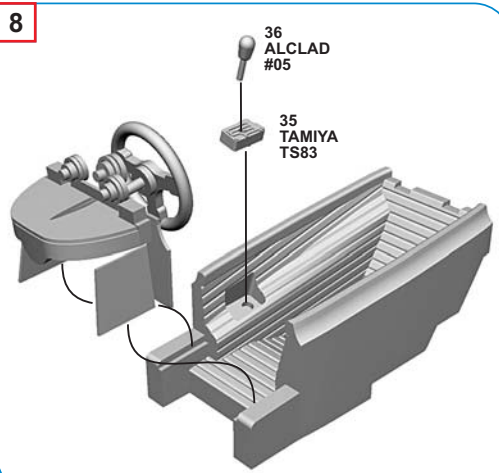
6



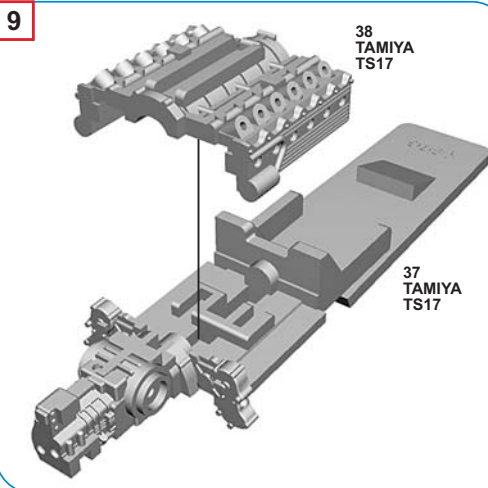
7



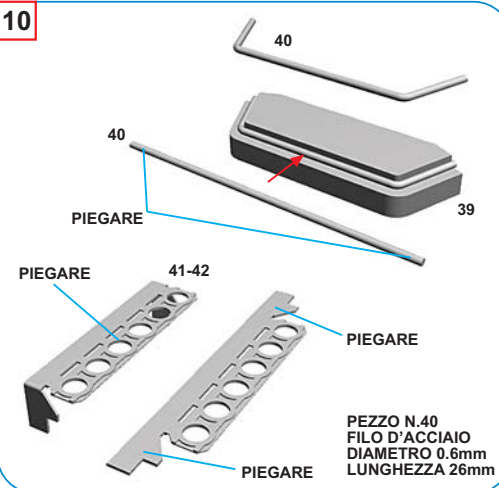
8

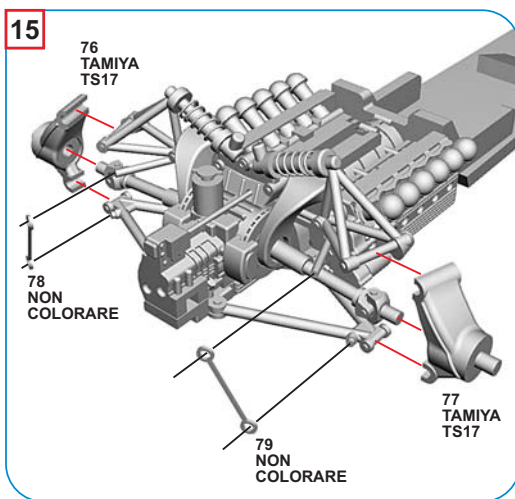
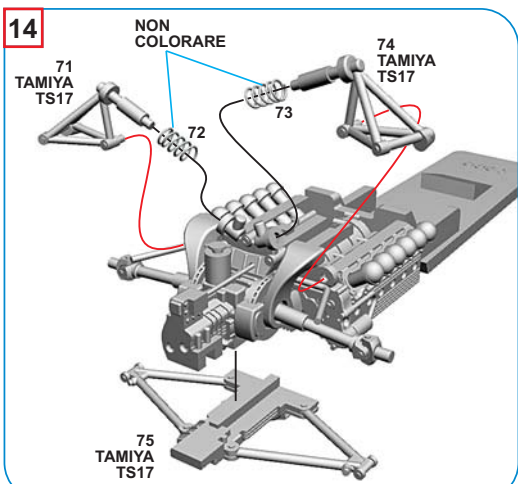
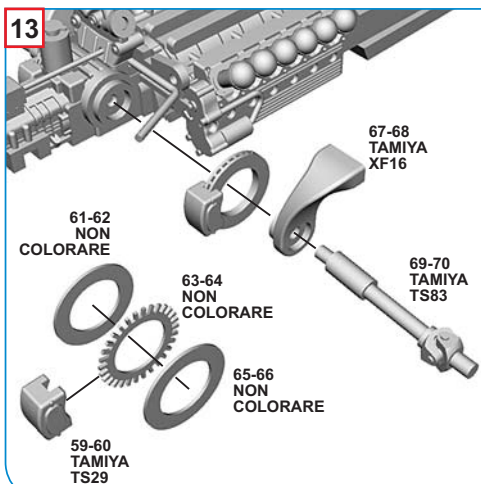
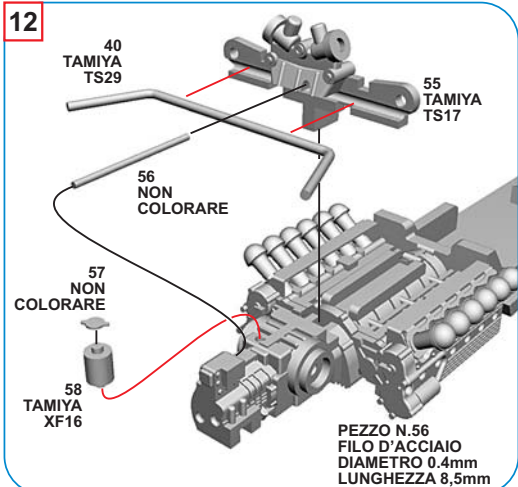
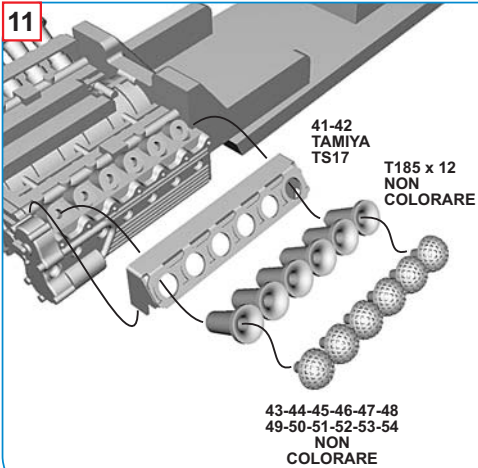


9

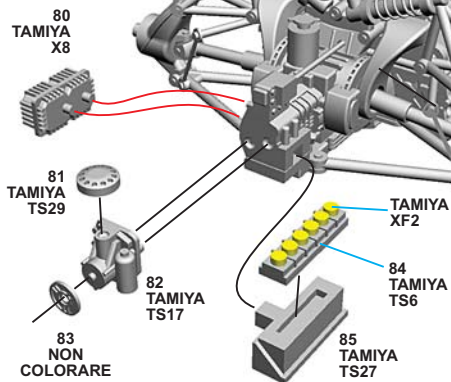


10

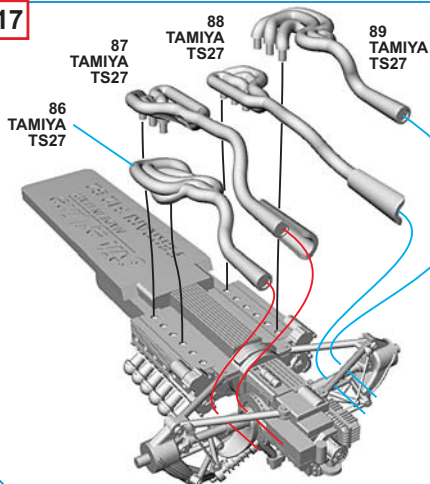




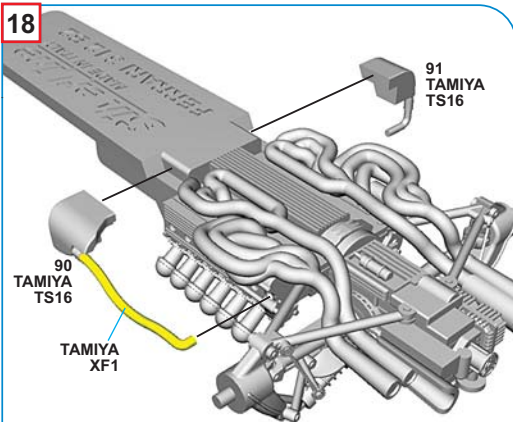
16



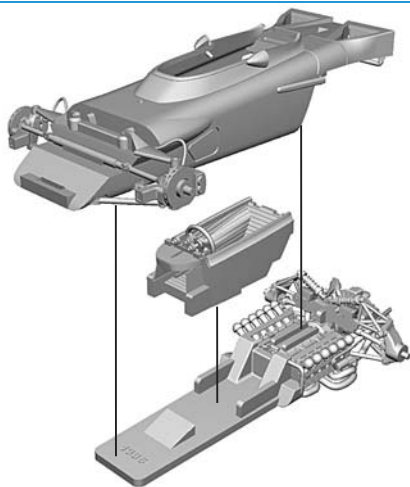
17



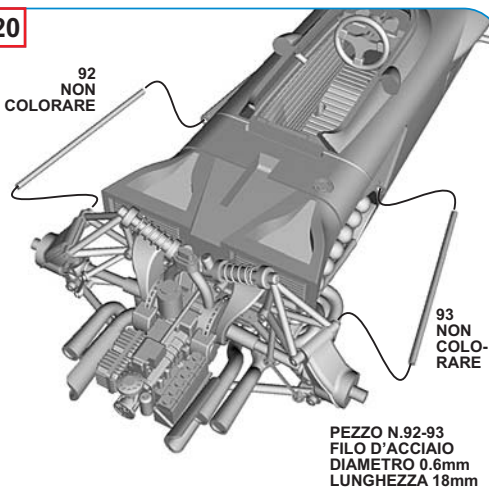
18



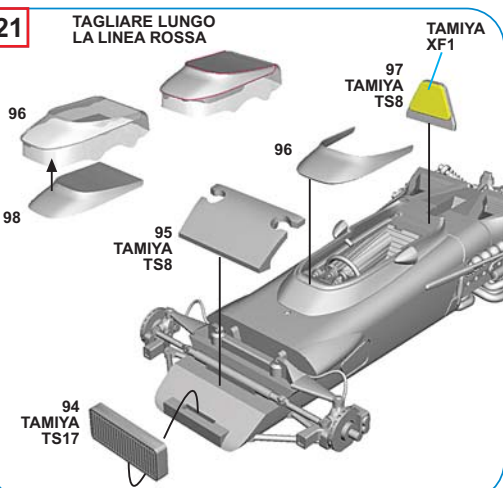
19



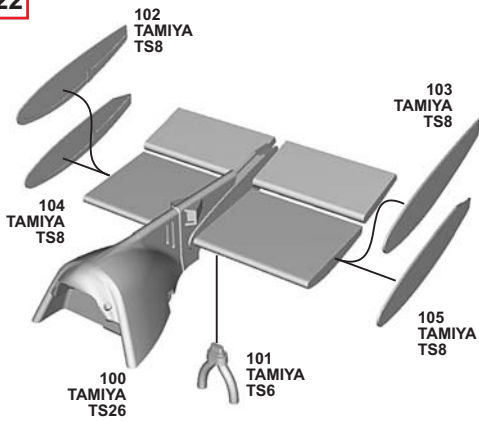
20



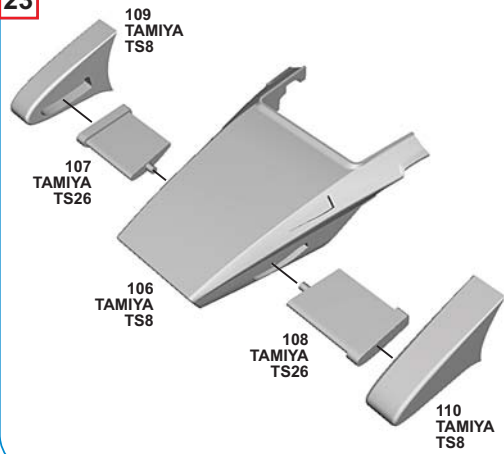
21



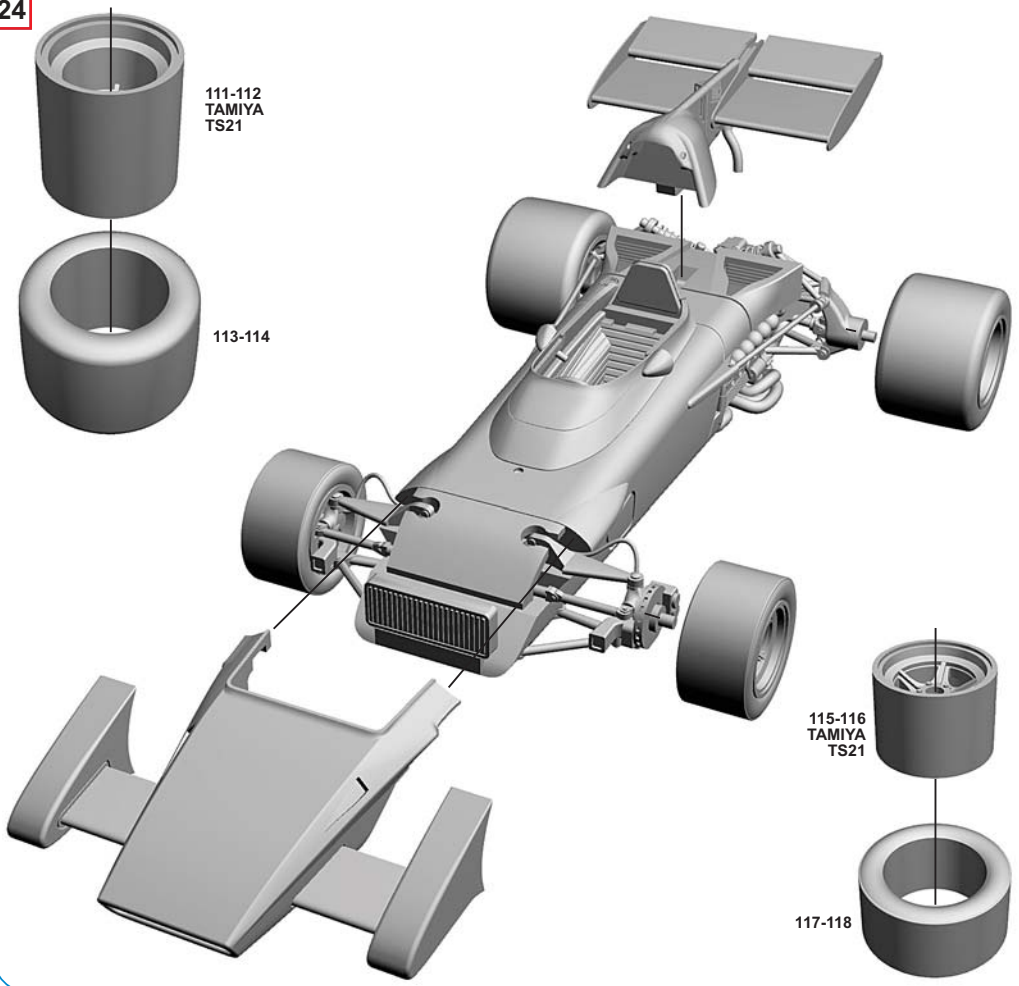
22



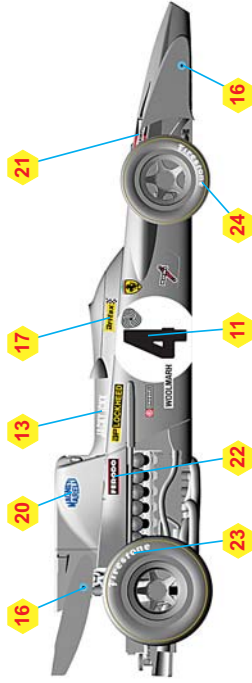
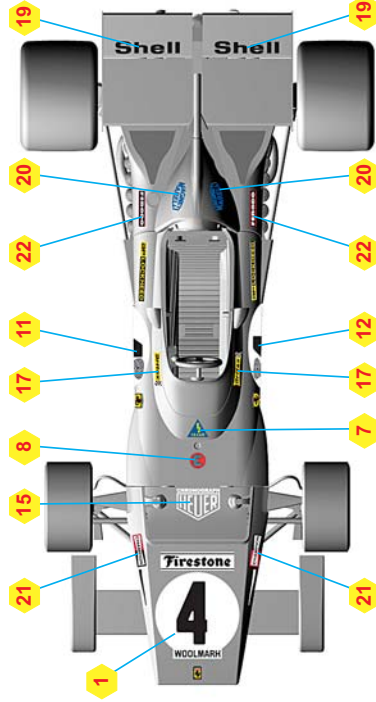
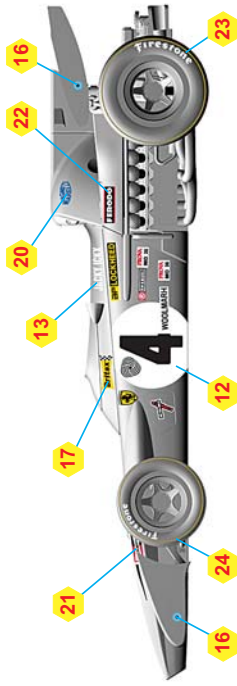
23



24



N. 4 - Jacky Ickx - Ritirato



N. 5 - Clay Regazzoni - Ritirato

