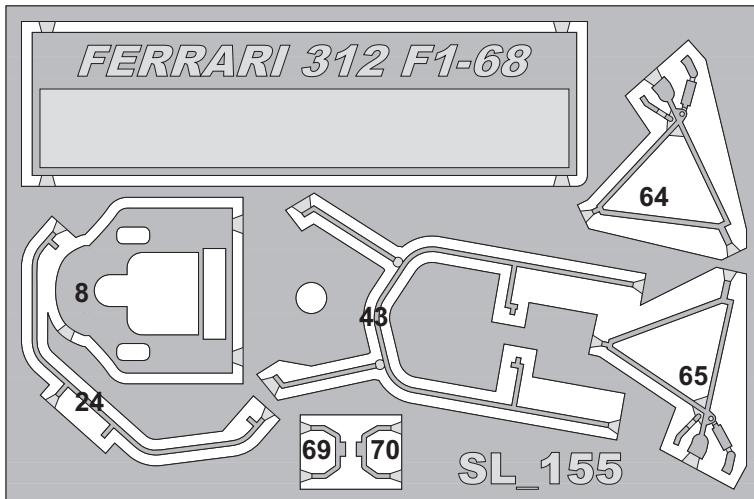
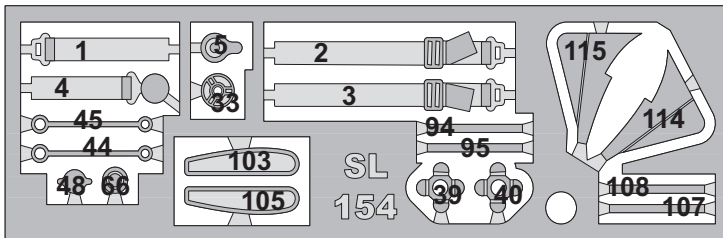


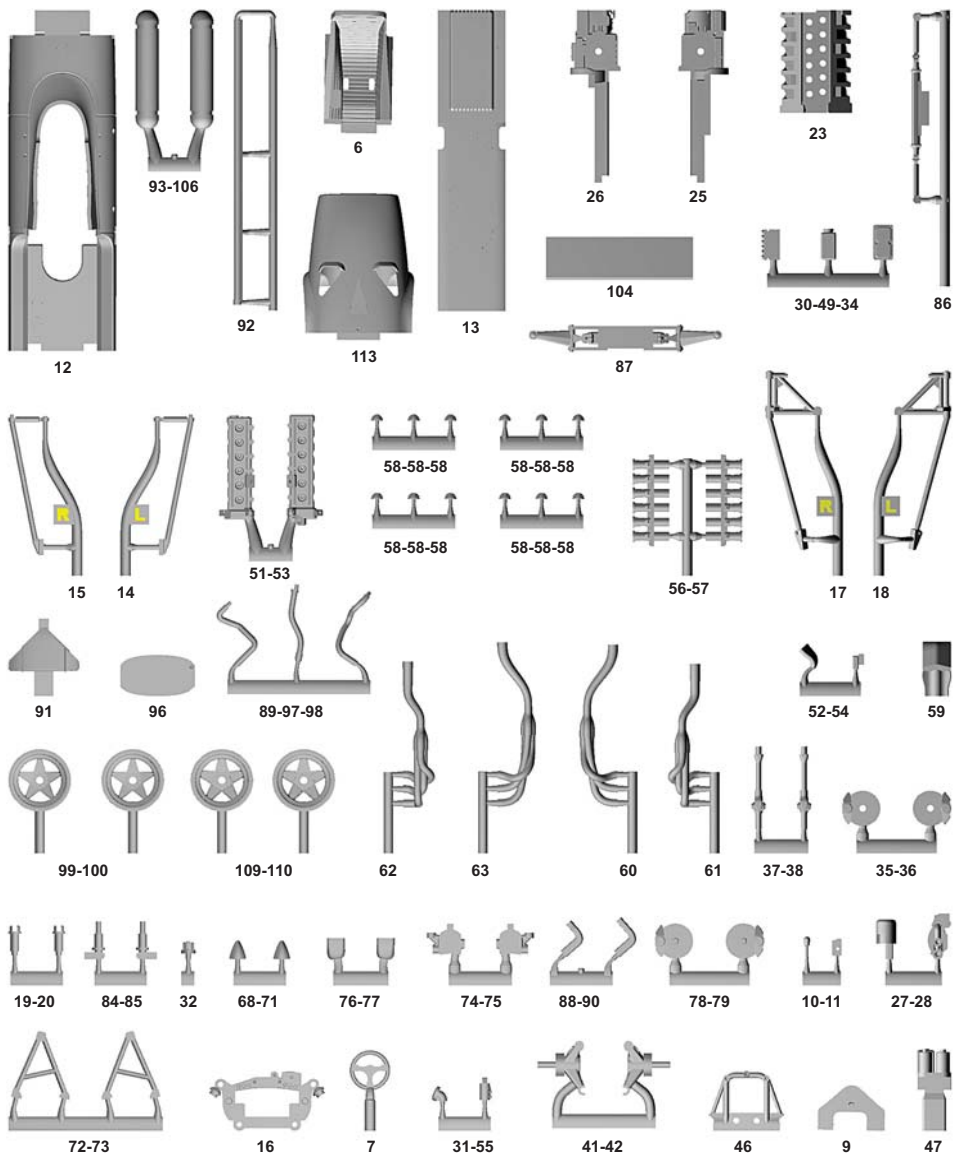
SLK128
FERRARI 312 F1-68
G.P. CANADA 1968
Chris Amon - Jacky Ickx

- I** Made in Italy. Modello per collezionisti in scala 1/43. Vietata la vendita ai minori di 14 anni. Nocivo per ingestione. Conservare fuori dalla portata dei bambini. Tameo Kits declina ogni responsabilità per un uso improprio del prodotto.
- GB** Made in Italy. Collector 1/43 Scale Models. Not for sale to persons under 14 years of age. Dangerous if swallowed. Keep out of reach of children. Tameo Kits not held responsible for any damage or injury resulting from improper use of the product.
- F** Made in Italy. Modèle pour collectionneurs échelle 1/43. Vente interdite aux enfants de moins de 14 ans. Dangereux si avalé. Conserver hors de la portée des enfants. Tameo Kits décline toute responsabilité dans le cas de dommages dérivants de l'usage non approprié du produit.
- D** Made in Italy. Sammlermodell in Massstab 1/43. Verkauf an Jugendliche unter 14 Jahren verboten. Schädlich bei Verschlucken. Tameo Kits lehnt jede Verantwortung bei unsachgemässer Benutzung des Produktes ab.
- E** Hecho en Italia. Coleccion de modelos a escala 1/43. Prohibida la venta a menores de 14 años.No comestible. Mantener fuera del alcanc e de los niños. Tameo Kits no se hace responsable de los daños causados por el uso incorrecto de este producto.

Web Site: www.tameokits.com E-mail: sales@tameokits.com E-mail: technical@tameokits.com



**Parti in metallo - Metal parts - Metallteilen
Pièces métalliques - Parte de metal**



0

NUMERO DECAL
DECAL NUMBER
DECALNUMBER
NUMERO DE DECALQUE
NUMERO DE CALCOMANIA

PIEGARE
TO BEND
BIEGEN
PLIER
DOBLAR

TAGLIARE
CUT OFF
ABSCHNITTEN
DECOUPE
CORTAR

PEZZI
PARTS
STUECKE
PIÈCE
PIEZAS

LUNGHEZZA
LENGTH
LAENGE
LONGUEUR
LARGO

DIAMETRO
DIAMETER
DURCHMESSER
DIAMETRE
DIAMETRO

TUBO DI VINILE
VINYL TUBE
VINYLRÖHR
TUBE DE VINYL
TUBO DE VINYL

FILÒ D' ACCIAIO
STEEL WIRE
STAHLDRÄHT
FIL ACIER
ALAMBRE D'ACERO

FILÒ DI RODIO
RHODIUM WIRE
RHODIUMDRÄHT
FIL DE RHODIUM
ALAMBRE DE RODIO

NON COLORARE
NON COLORARE - NO PAINT
KEINE FARBE - PAS DE PEINTURE
SIN PINTURA

ALCLAD #05
ALLUMINIO LUCIDATO - POLISHED ALUMINIUM
POLIERTES ALUMINIUM - ALUMINIUM POLI
ALUMINIO LUSTRE

TAMIYA X11
ARGENTO - SILVER
SILBER - ARGENT
PLATA

TAMIYA X18
NERO SEMI LUCIDO - SEMI GLOSS BLACK
SEIDENMATT SCHWARZ - NOIR SEMI BRILLANT
NEGRO SEMIBRILLANTE

TAMIYA XF7
ROSSO OPACO - MATT RED
MATTROT - ROUGE OPAQUE
ROJO MATE

TAMIYA XF8
BLU OPACO - MATT BLUE
MATTBLAU - BLEU OPAQUE
AZUL MATE

TAMIYA XF1
NERO OPACO - MATT BLACK
MATTSCHWARZ - NOIRE OPAQUE
NEGRO OPACO

TAMIYA XF2
BIANCO OPACO - MATT WHITE
MATTWEISS - BLANC OPAQUE
BLANCO MATE

TAMIYA TS8
ROSSO - RED
ROT - ROUGE
ROJO

TAMIYA TS16
GIALLO - YELLOW
GELB - JAUNE
AMARILLO

TAMIYA TS17
ALLUMINIO - ALUMINIUM
ALUMINIUM - ALUMINIUM
ALUMINIO

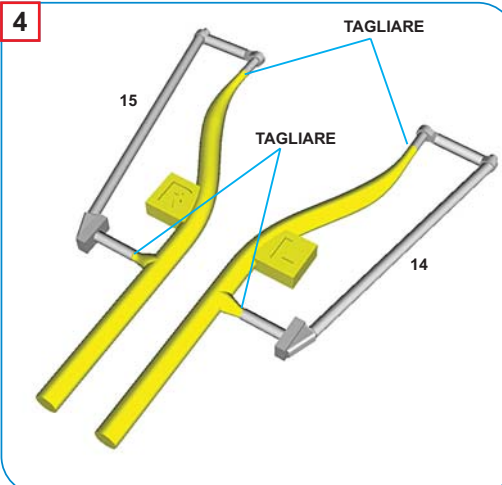
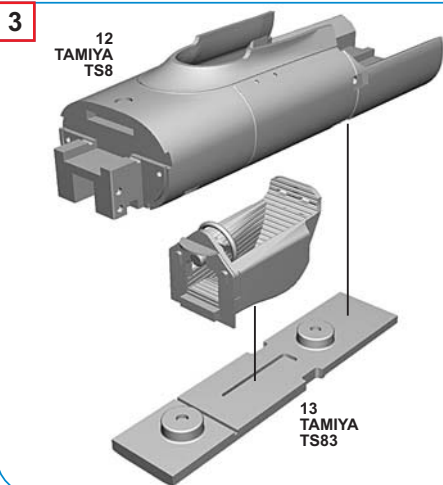
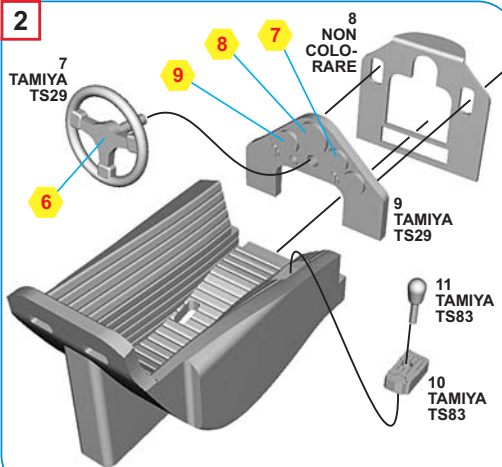
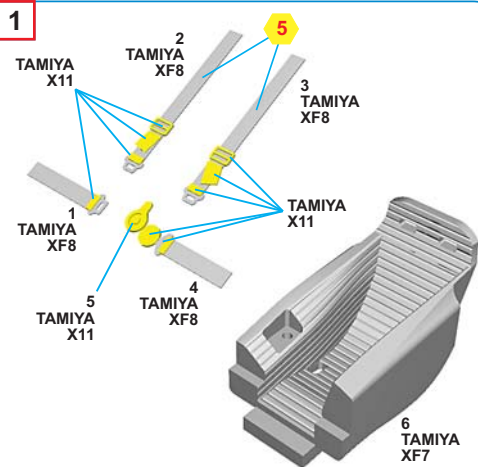
TAMIYA TS21
ORO - GOLD
GOLD - OR
ORO

TAMIYA TS27
BIANCO OPACO - MATT WHITE
MATTWEISS - BLANC OPAQUE
BLANCO MATE

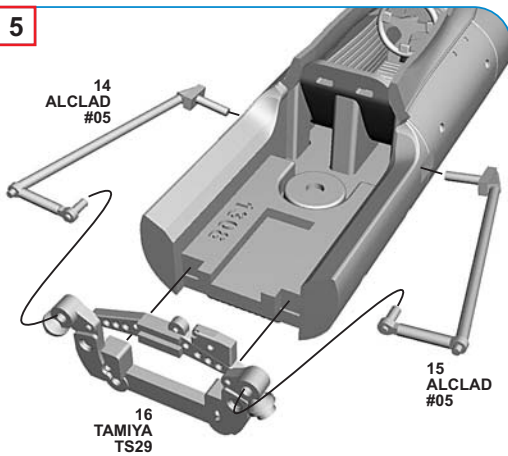
TAMIYA TS29
NERO SEMI LUCIDO - SEMI GLOSS BLACK
SEIDENMATT SCHWARZ - NOIR SEMI BRILLANT
NEGRO SEMIBRILLANTE

TAMIYA TS38
GRIGIO FUCILE - GUN METAL
GUN METAL - GRIS FUSIL
GRIS FUSIL

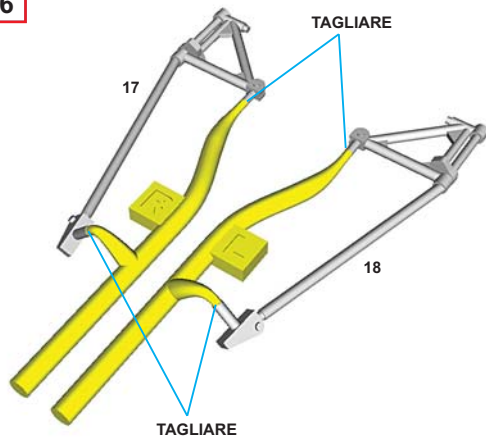
TAMIYA TS83
ARGENTO METALLIZZATO - METALLIC SILVER
METALLISIERT SILBER - ARGENT METALISE
PLATA METALIZADA



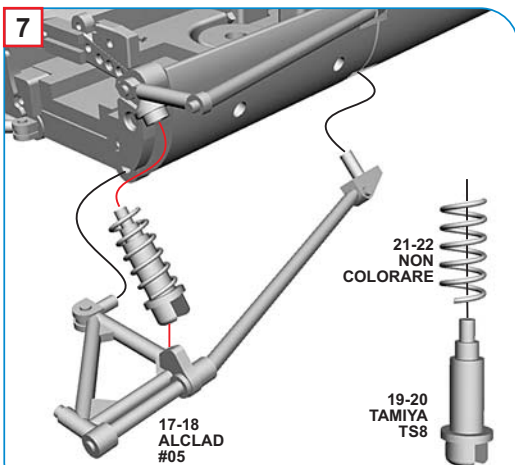
5



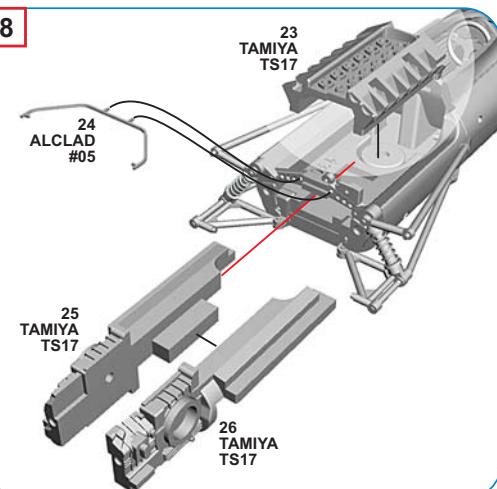
6



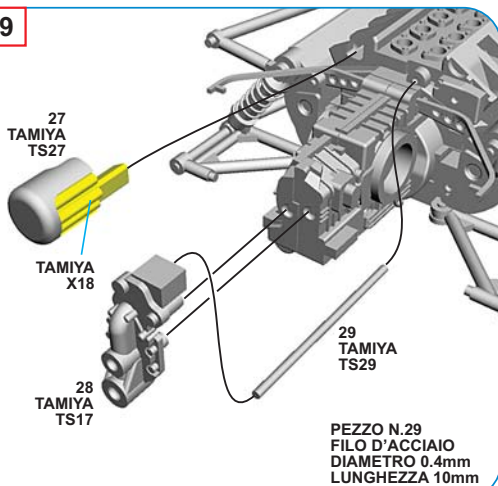
7



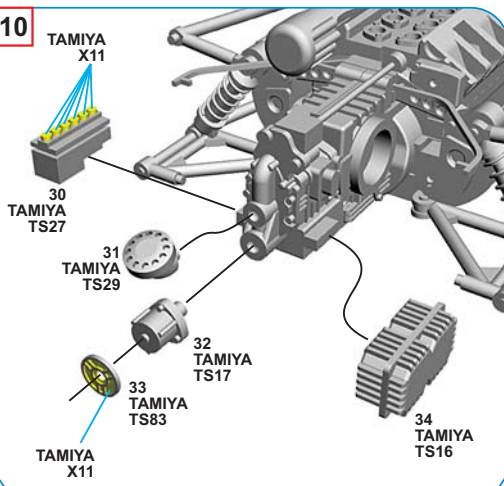
8

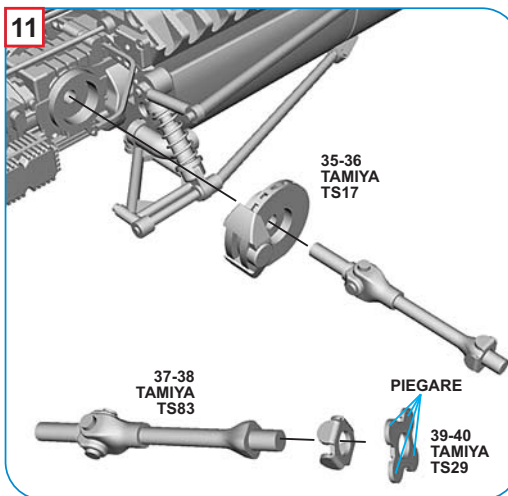
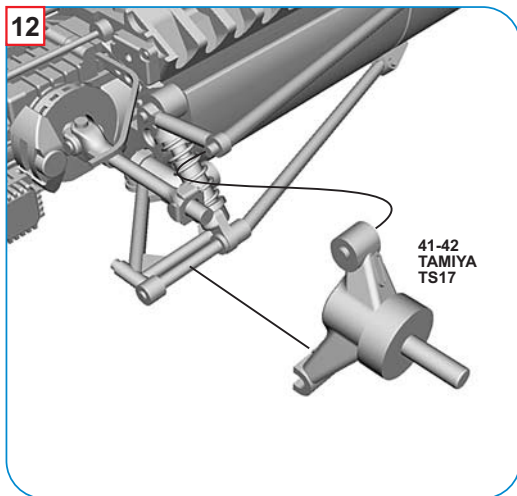
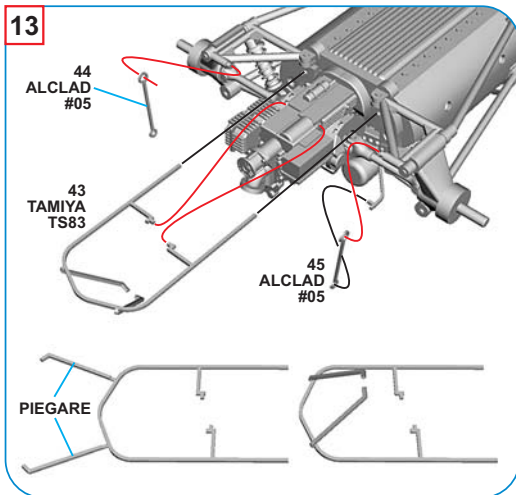
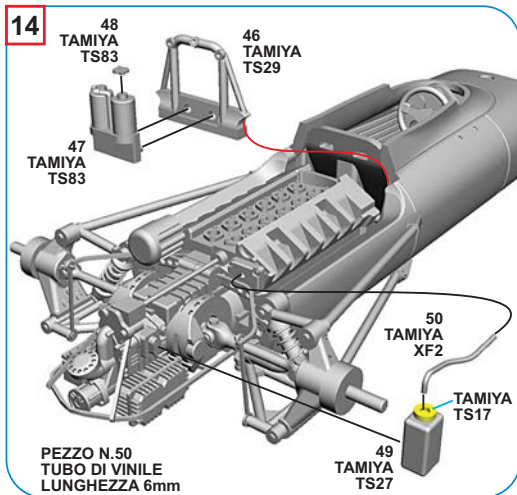
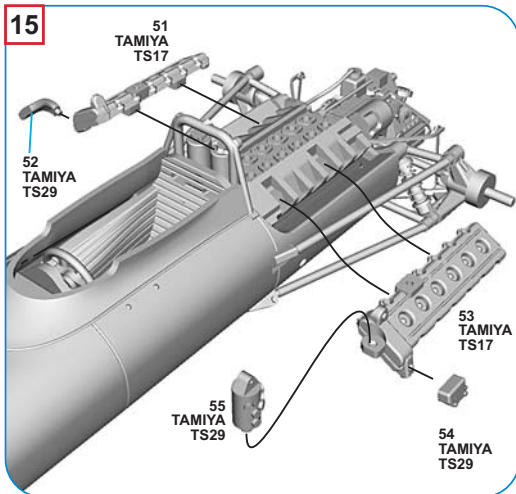
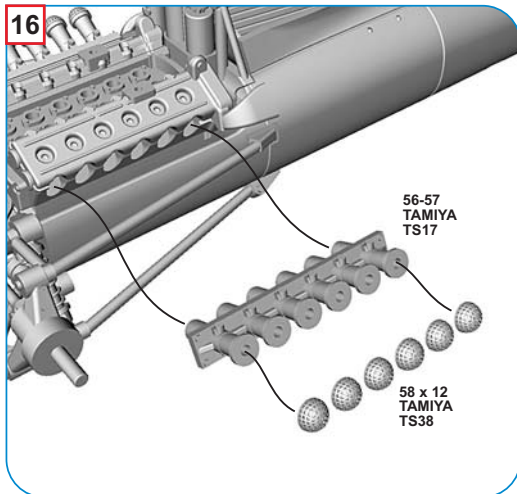


9

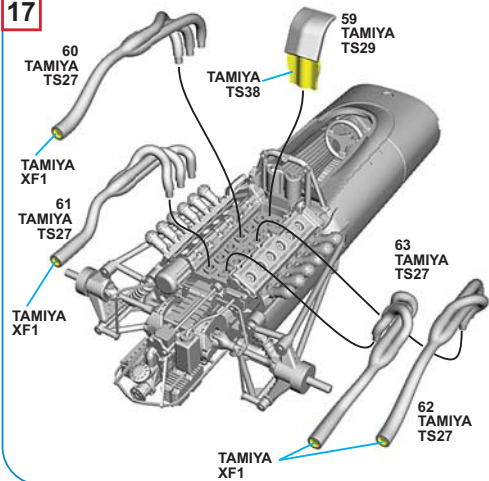


10

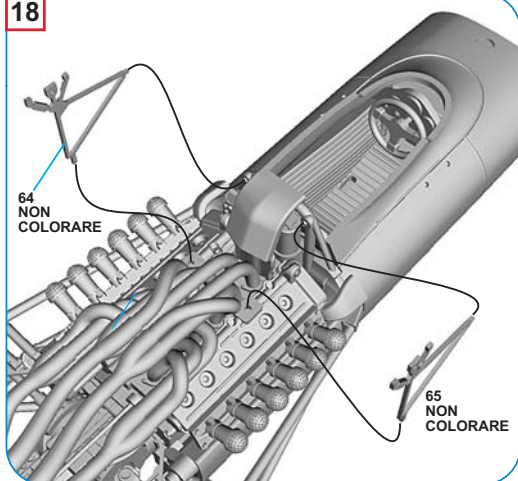


11**12****13****14****15****16**

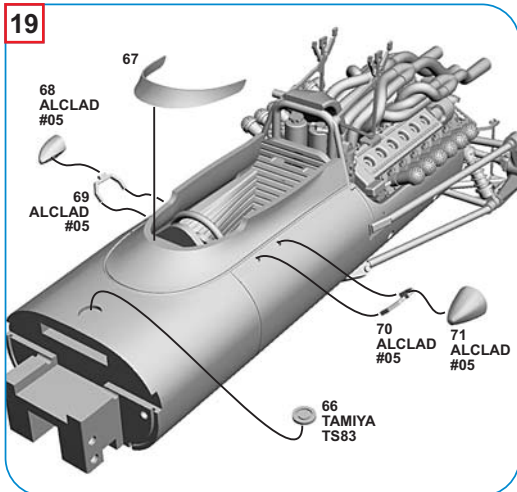
17



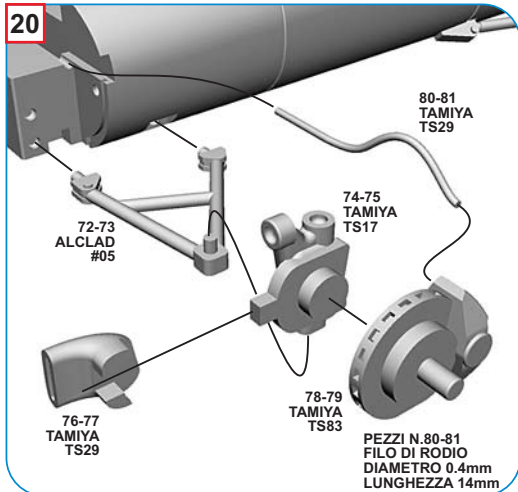
18



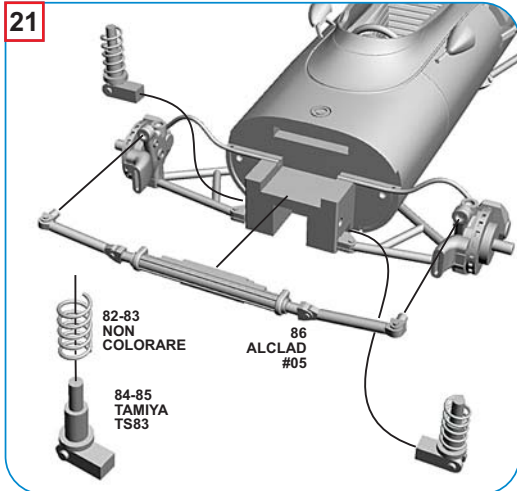
19



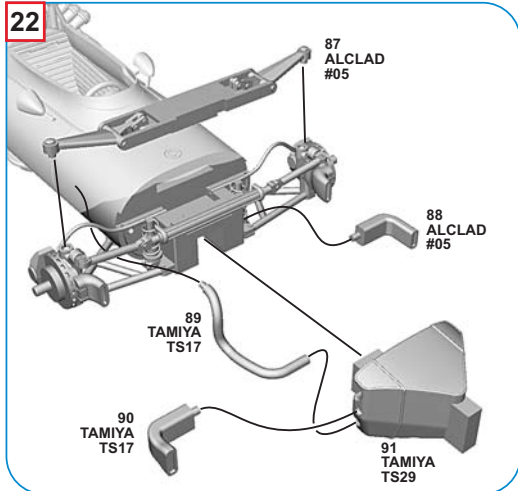
20



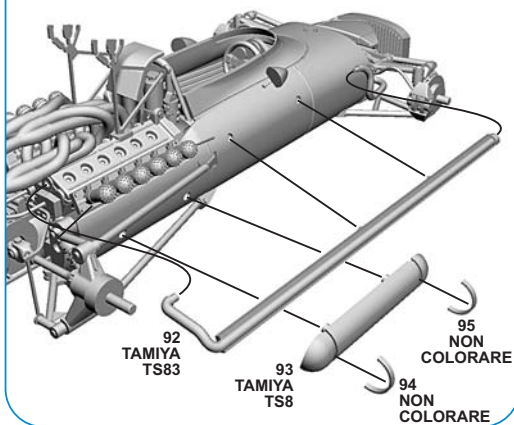
21



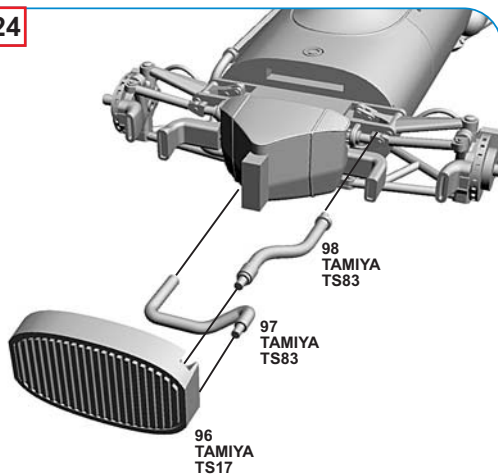
22



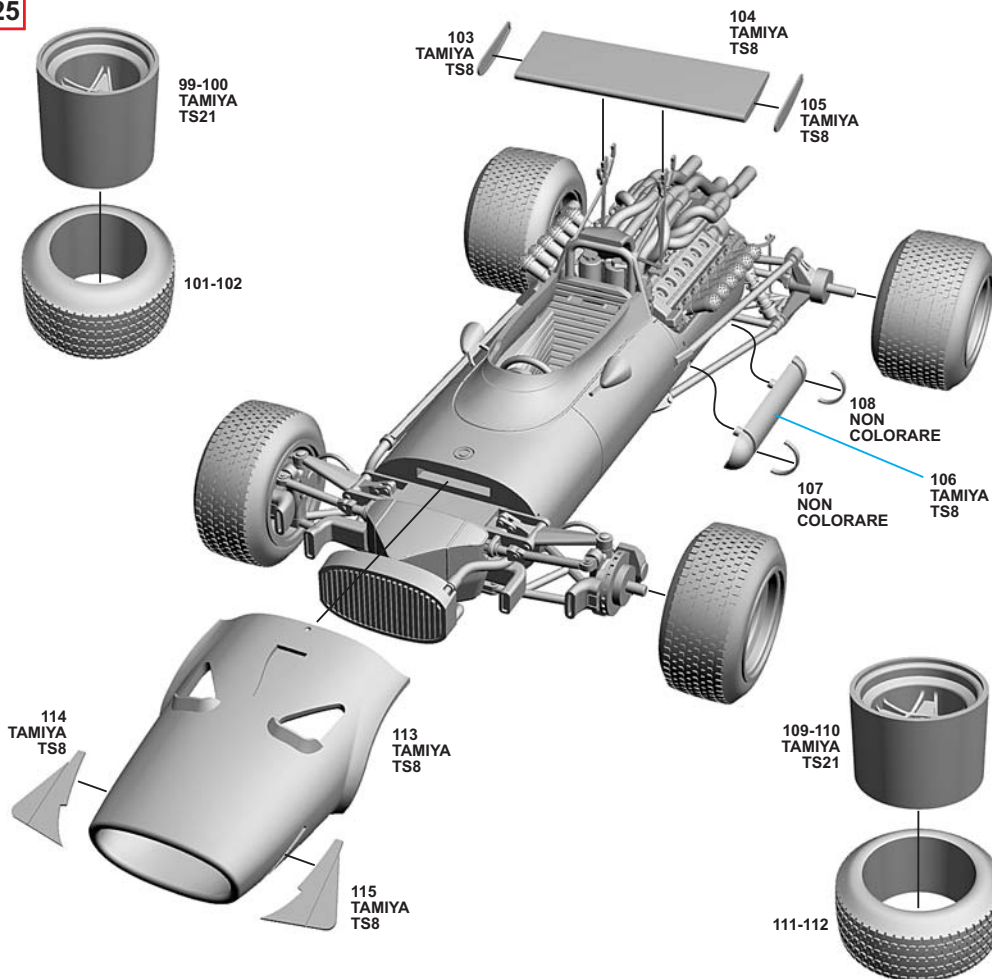
23



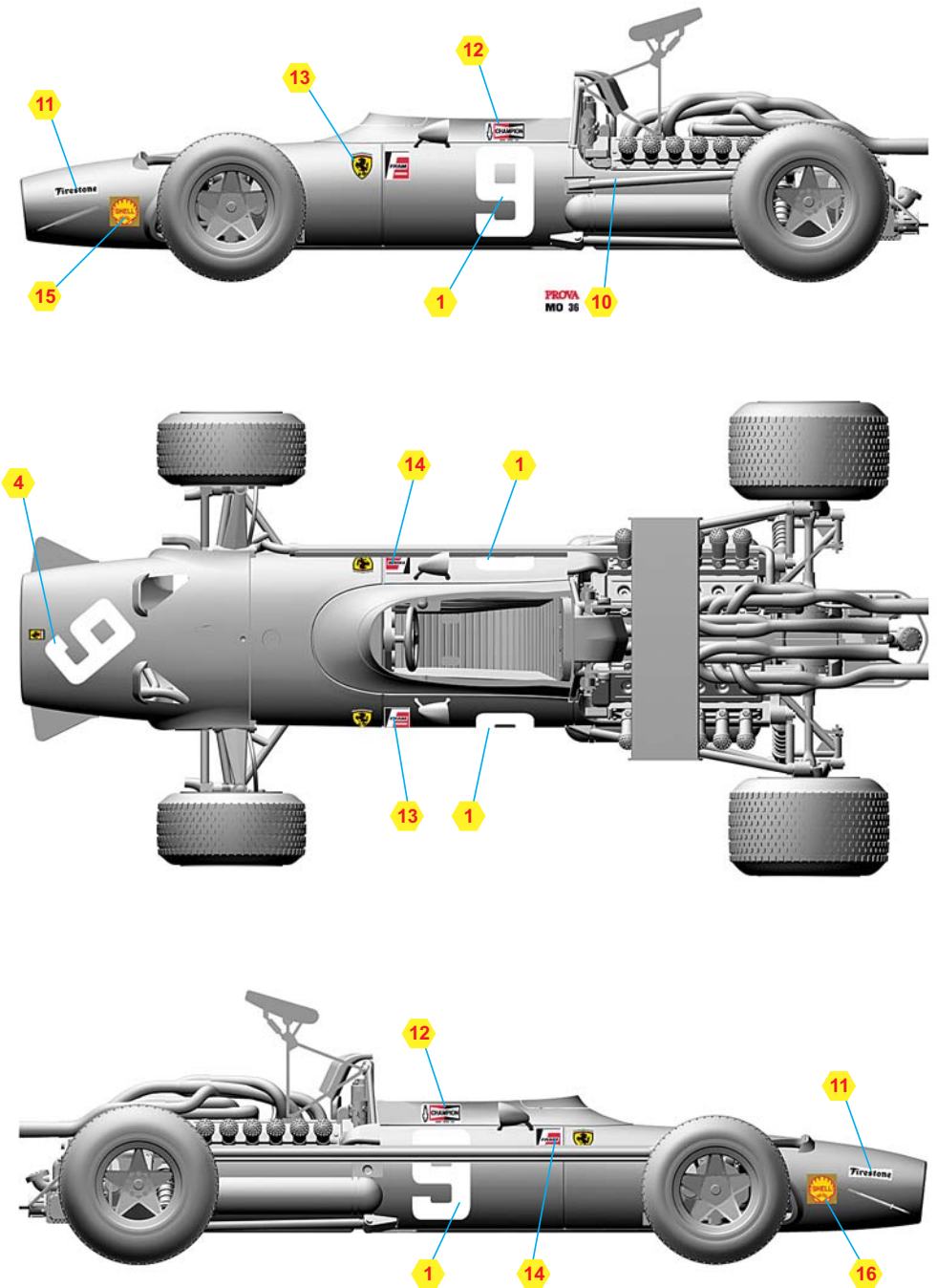
24



25



N. 9 - Chris Amon - Ret



N. 10 - Jacky Ickx - DNS