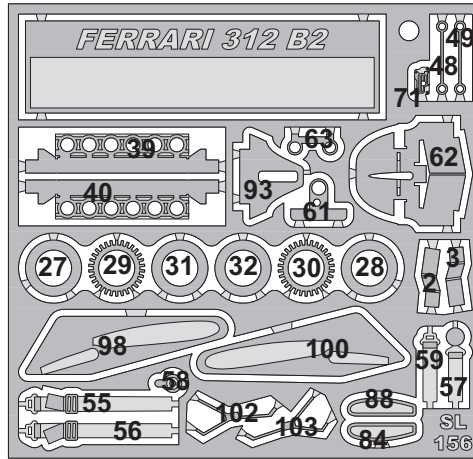


SLK129

FERRARI 312 B2

G.P. ARGENTINA 1972

J. Ickx - C. Regazzoni - M. Andretti



NON COLORARE
NON COLORARE - NO PAINT
KEINE FARBE - PAS DE PEINTURE
SIN PINTURA

TAMIYA TS27
BIANCO OPACO - MATT WHITE
MATTWEISS - BLANC OPAQUE
BLANCO MATE

TAMIYA TS21
ORO - GOLD
GOLD - OR
ORO

TAMIYA XF19
GRIGIO - GREY
GRAY - GRIS
GRIS

TAMIYA TS6
NERO OPACO - MATT BLACK
MATTSCHWARZ - NOIRE OPAQUE
NEGRO OPACO

TAMIYA TS29
NERO SEMI LUCIDO - SEMI GLOSS BLACK
SEIDENMATT SCHWARZ - NOIR SEMI BRILLANT
NEGRO SEMIBRILLANTE

TAMIYA XF1
NERO OPACO - MATT BLACK
MATTSCHWARZ - NOIRE OPAQUE
NEGRO OPACO

ALCLAD #05
ALLUMINIO LUCIDATO - POLISHED ALUMINIUM
POLIERTES ALUMINIUM - ALUMINIUM POLI
ALUMINIO LUSTRE

TAMIYA TS8
ROSSO - RED
ROT - ROUGE
ROJO

TAMIYA XF2
BIANCO OPACO - MATT WHITE
MATTWEISS - BLANC OPAQUE
BLANCO MATE

TAMIYA X8
GIALLO - YELLOW
GELB - JAUNE
AMARILLO

TAMIYA TS17
ALLUMINIO - ALUMINIUM
ALUMINIUM - ALUMINIUM
ALUMINIO

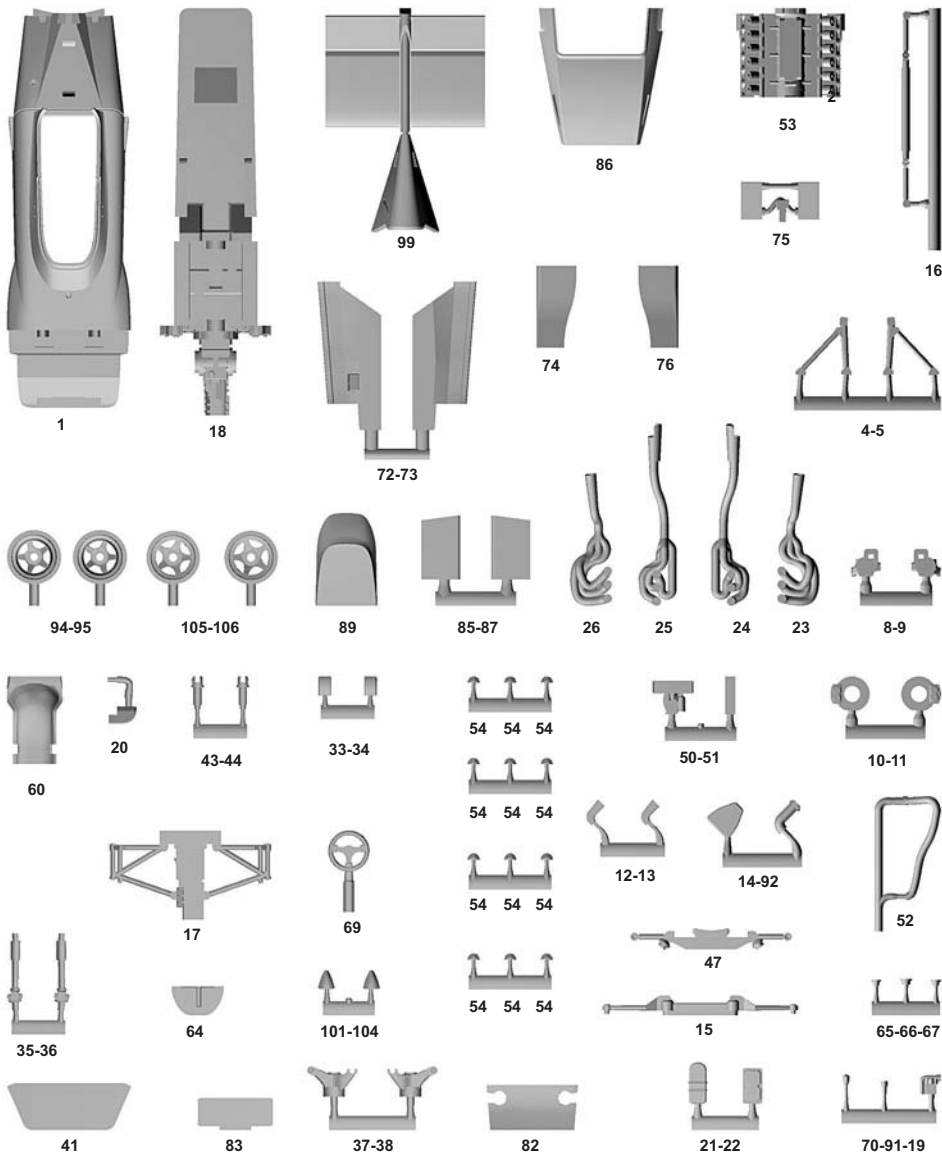
TAMIYA TS83
ARGENTO METALLIZZATO - METALLIC SILVER
METALLISIERT SILBER - ARGENT METALISE
PLATA METALIZADA

TAMIYA XF7
ROSSO OPACO - MATT RED
MATT ROT - ROUGE OPAQUE
ROJO MATE

TAMIYA X11
ARGENTO - SILVER
SILBER - ARGENT
PLATA

- I** Made in Italy, Modello per collezionisti in scala 1/43. Vietata la vendita ai minori di 14 anni. Vietata la vendita ai minori di 14 anni. Nocivo per ingestione. Conservare fuori dalla portata dei bambini. Tameo Kits declina ogni responsabilità per un uso improprio del prodotto.
- GB** Made in Italy, Collector 1/43 Scale Models. Not for sale to persons under 14 years of age. Dangerous if swallowed. Keep out of reach of children. Tameo Kits not held responsible for any damage or injury resulting from improper use of the product.
- F** Made in Italy, Modèle pour collectionneurs échelle 1/43. Vente interdite aux enfants de moins de 14 ans. Dangereux si avalé. Conserver hors de la portée des enfants. Tameo Kits décline toute responsabilité dans le cas de dommages dérivants de l'usage non approprié du produit.
- D** Made in Italy, Sammlermodell im Massstab 1/43. Verkauf an Jugendliche unter 14 Jahren verboten. Schädlich bei Verschlucken. Tameo Kits lehnt jede Verantwortung bei unsachgemässer Benutzung des Produktes ab.
- E** Hecho en Italia. Coleccion de modelos a escala 1/43. Prohibida la venta a menores de 14 años.No comestible. Mantener fuera del alcance de los niños. Tameo Kits no se hace responsable de los daños causados por el uso incorrecto de este producto.

**Parti in metallo - Metal parts - Metallteilen
Pièces métalliques - Parte de metal**



TAGLIARE LUNGO LA LINEA ROSSA
CUT ALONG THE RED LINE
AUF DER ROTEN LINIE GESCHNITTEN
COUPER SUR LA LIGNE ROUGE
CORTAR SOBRA LA LINEA ROJA

TOGLIERE
REMOVE
WEGNEHMEN
LEVER
QUITAR

SOLO PER
ONLY FOR
NUR FUER
SEULEMENT POUR
SOLO PARA

FILO D' ACCIAIO
STEEL WIRE
STAHLDRAHT
FIL ACIER
ALAMBRE D'ACERO

PIEGARE
TO BEND
BIEGEN
PLIER
DOBLAR

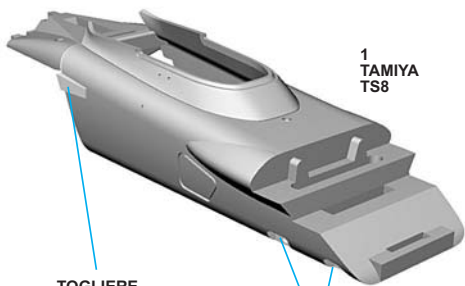
PEZZI
PARTS
STUECKE
PIÈCE
PIEZAS

LUNGHEZZA
LENGTH
LAENGE
LONGUEUR
LARGO

DIAMETRO
DIAMETER
DURCHMESSER
DIAMETRE
DIAMETRO

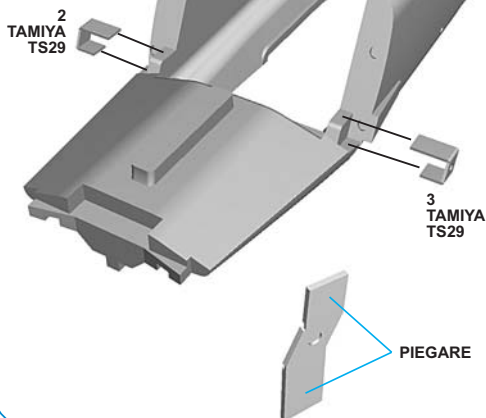
FORARE
TO DRILL
BOHREN
FORER
PERFORAR

FILO DI RODIO
RHODIUM WIRE
RHODIUMDRAHT
FIL DE RHODIUM
ALAMBRE DE RODIO

1

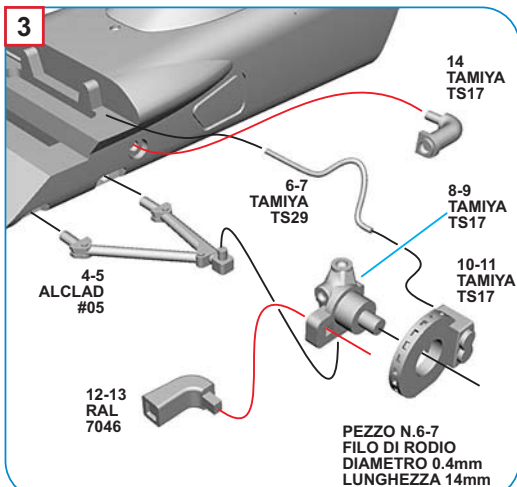
TOGLIERE
SOLO
PER ICKX

TAMIYA
TS6

2

2
TAMIYA
TS29

PIEGARE

3

14
TAMIYA
TS17

6-7
TAMIYA
TS29

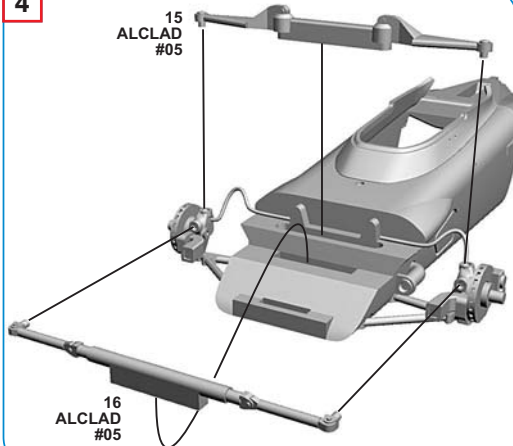
8-9
TAMIYA
TS17

10-11
TAMIYA
TS17

4-5
ALCLAD
#05

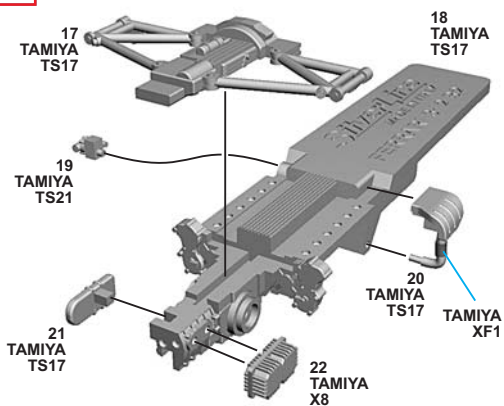
12-13
RAL
7046

PEZZO N.6-7
FILO DI RODIO
DIAMETRO 0.4mm
LUNGHEZZA 14mm

4

15
ALCLAD
#05

16
ALCLAD
#05

5

18
TAMIYA
TS17

17
TAMIYA
TS17

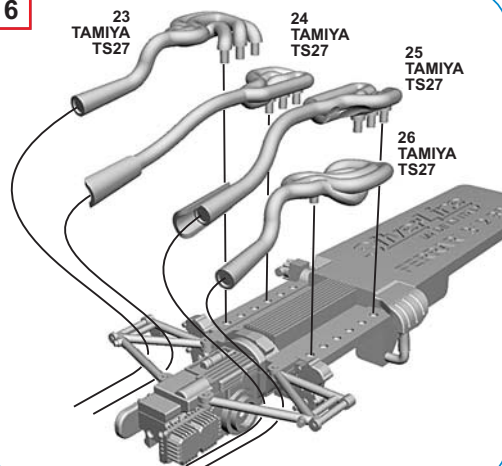
19
TAMIYA
TS21

20
TAMIYA
TS17

21
TAMIYA
TS17

22
TAMIYA
X8

TAMIYA
XF1

6

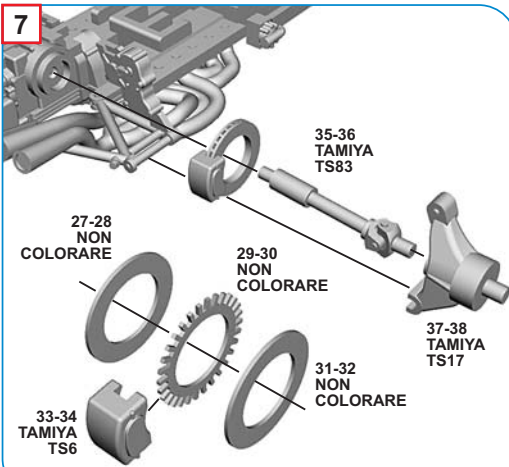
23
TAMIYA
TS27

24
TAMIYA
TS27

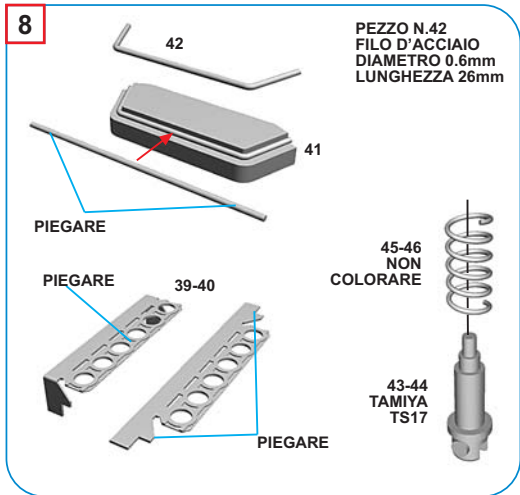
25
TAMIYA
TS27

26
TAMIYA
TS27

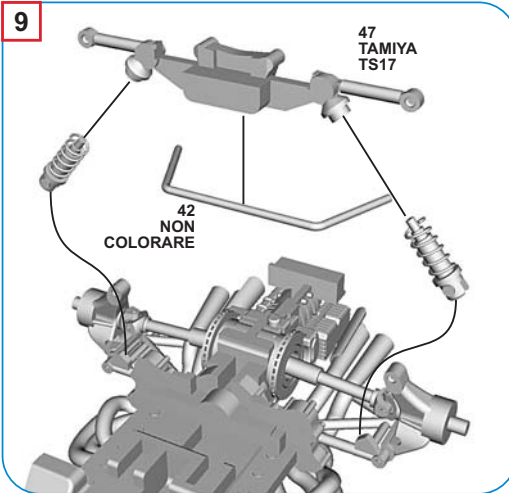
7



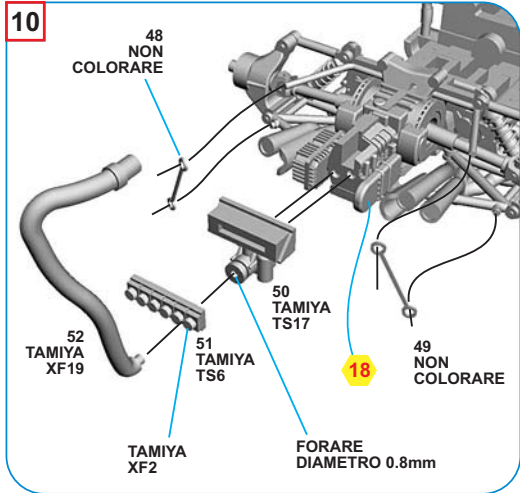
8



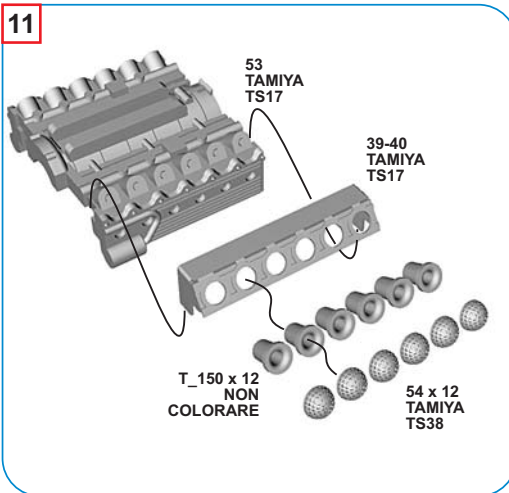
9



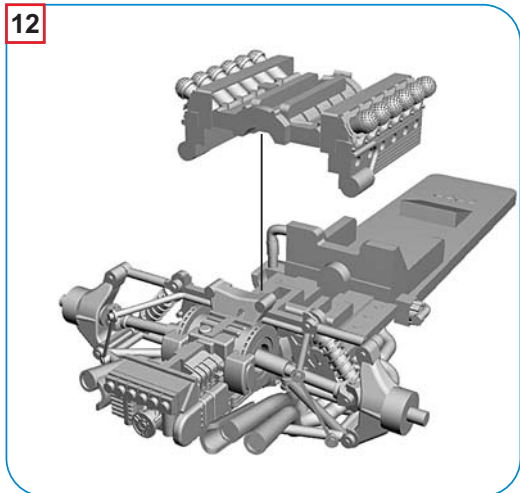
10



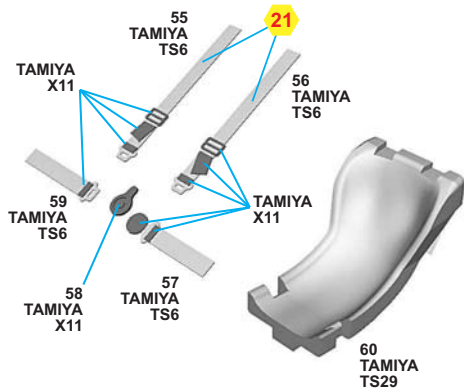
11



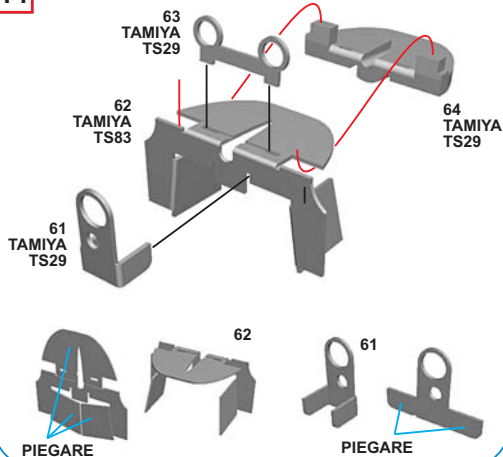
12



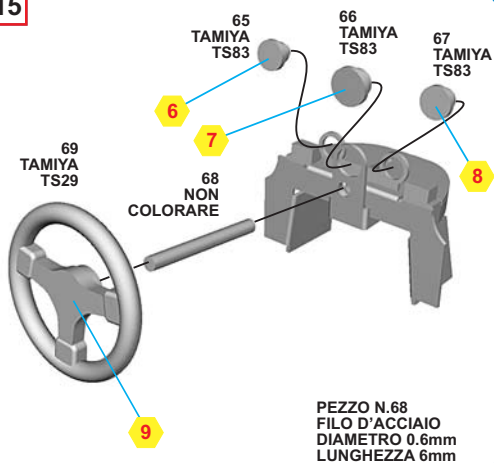
13



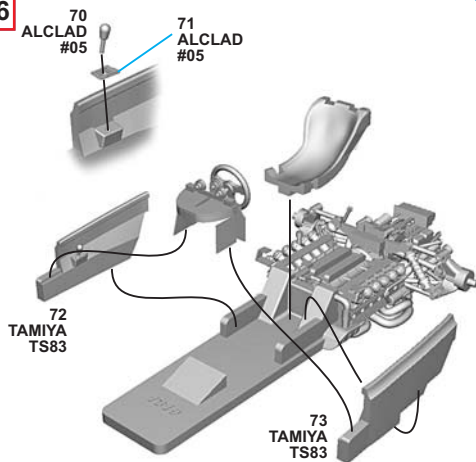
14



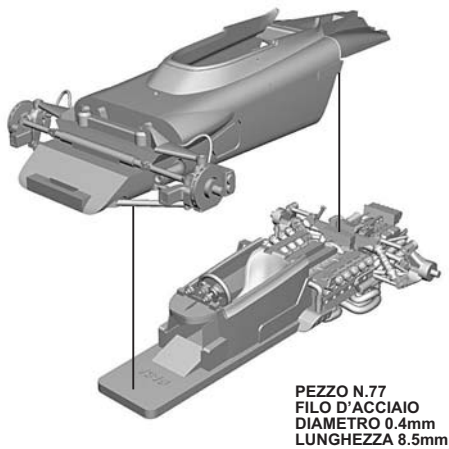
15



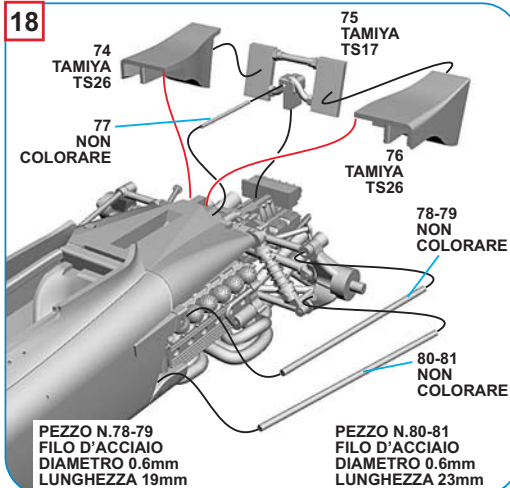
16

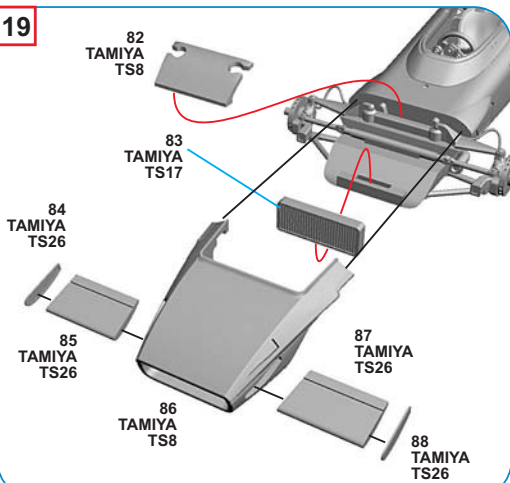
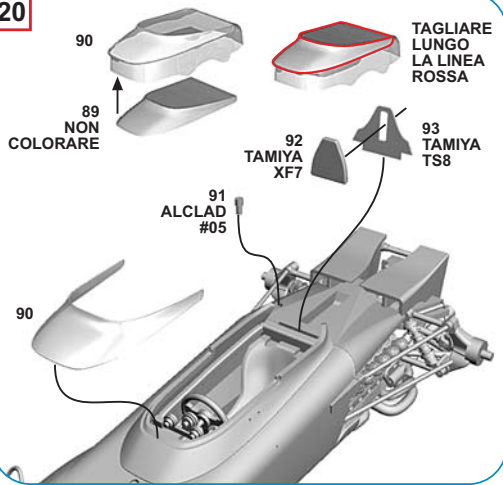
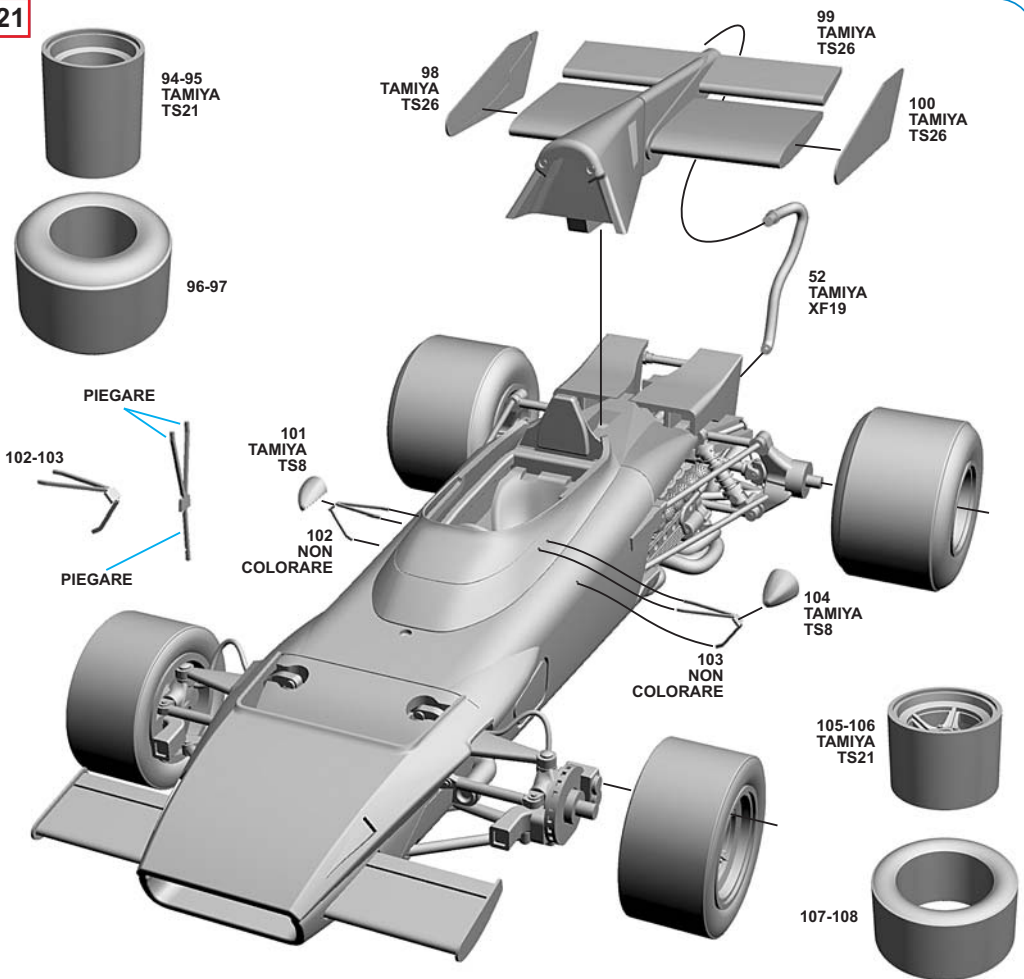


17

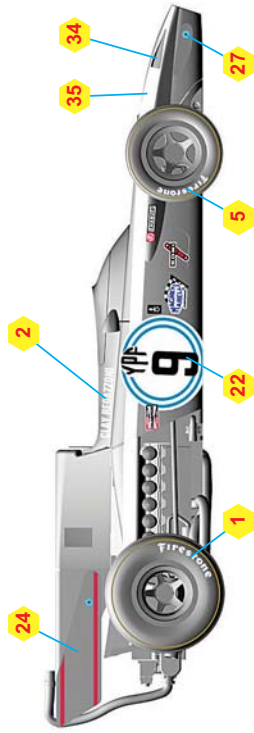
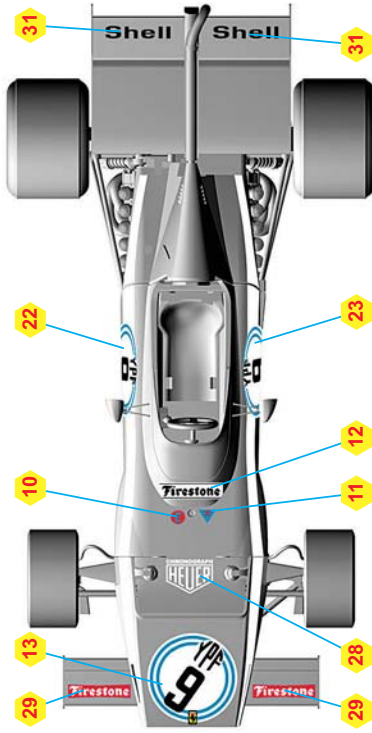
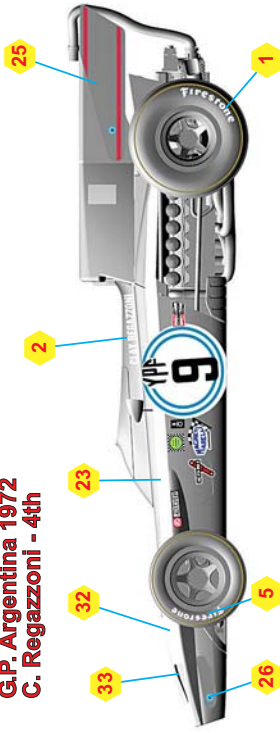


18

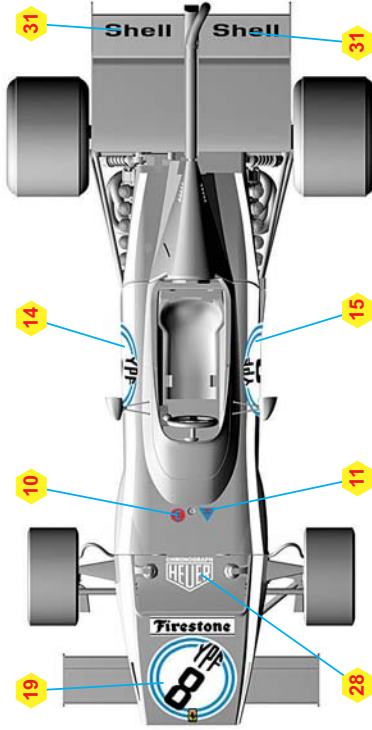
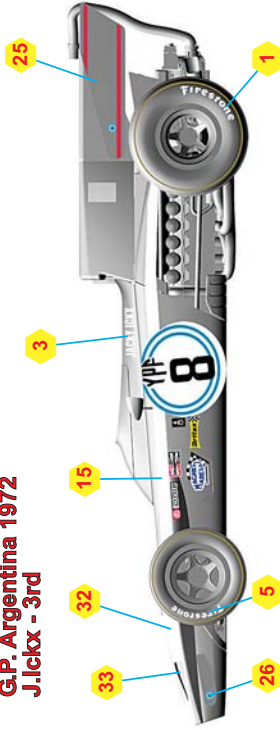


19**20****21**

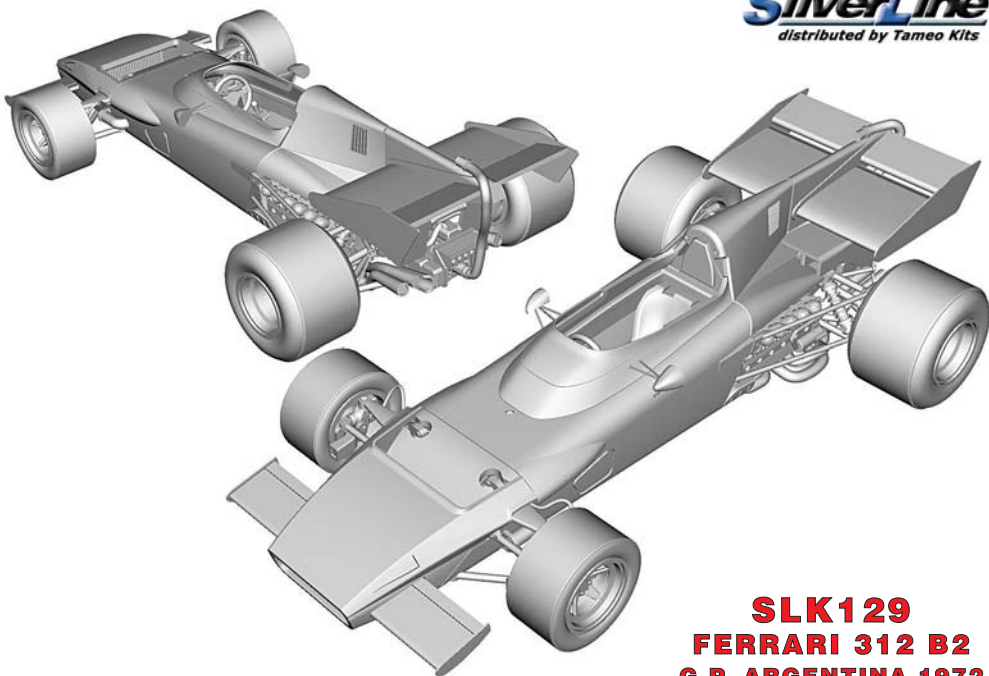
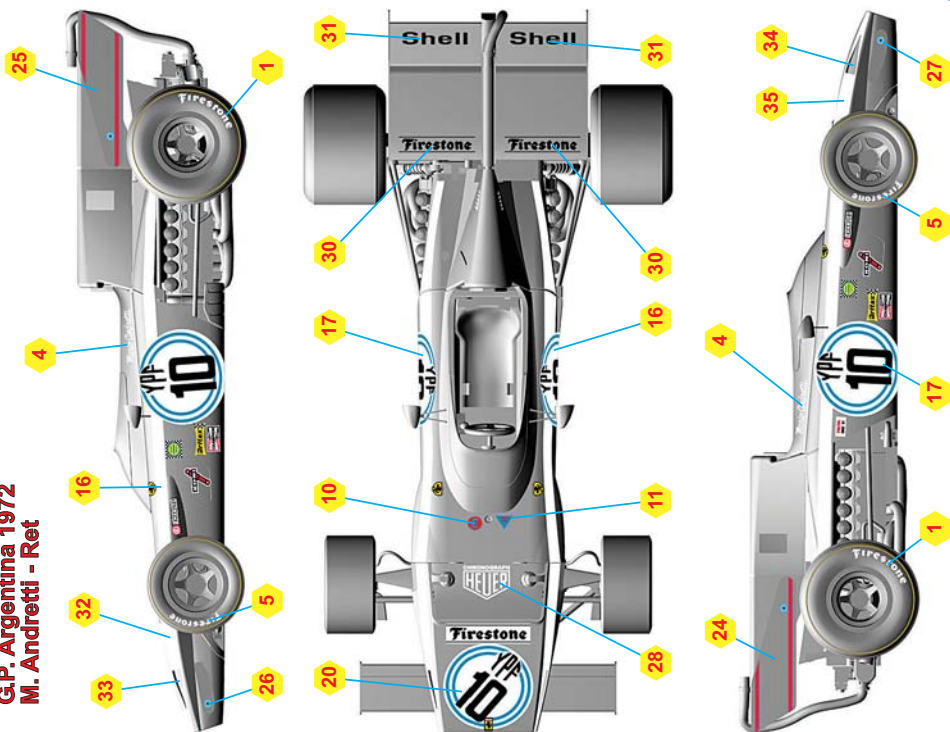
SLK 129
Ferrari 312 B2
G.P. Argentina 1972
C. Regazzoni - 4th



SLK 129
Ferrari 312 B2
G.P. Argentina 1972
J. Ickx - 3rd



SLK 129
Ferrari 312 B2
G.P. Argentina 1972
M. Andretti - Ret



SilverLine
distributed by Tameo Kits

SLK129
FERRARI 312 B2
G.P. ARGENTINA 1972