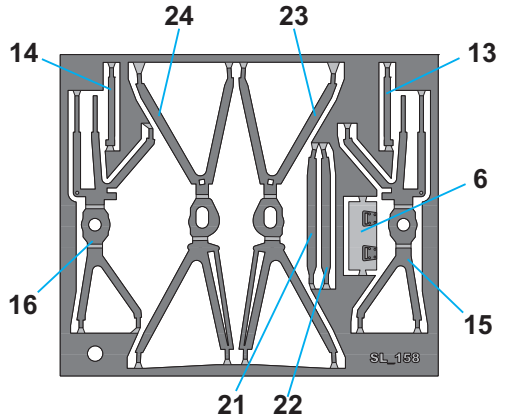
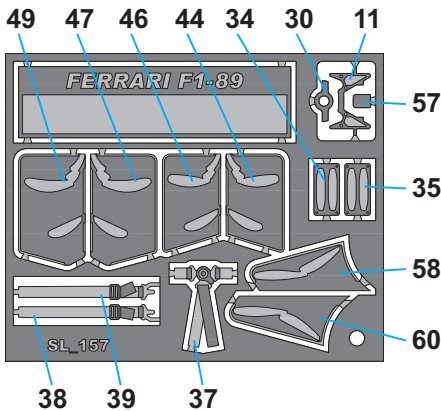


SLK130

FERRARI F1-89

G.P. PORTOGALLO 1989

Winner Gerhard Berger



NON COLORARE
NON COLORARE - NO PAINT
KEINE FARBE - PAS DE PEINTURE
SIN PINTURA

TAMIYA TS6
NERO OPACO - MATT BLACK
MATTSCHWARZ - NOIRE OPAQUE
NEGRO OPACO

TAMIYA XF57
CAMOSCIO - BUFF
SANDFARBEN - CHAMOIS
ANTE

TAMIYA TS8
ROSSO - RED
ROT - ROUGE
ROJO

TAMIYA TS38
GRIGIO FUCILE - GUN METAL
GUN METAL - GRIS FUSIL
GRIS FUSIL

TAMIYA X1
NERO OPACO - MATT BLACK
MATTSCHWARZ - NOIRE OPAQUE
NEGRO OPACO

TAMIYA TS27
BIANCO OPACO - MATT WHITE
MATTWEISS - BLANC OPAQUE
BLANCO MATE

TAMIYA TS83
ARGENTO METALLIZZATO - METALLIC SILVER
METALLISIERT SILBER - ARGENT METALISÉ
PLATA METALIZADA

TAMIYA X11
ARGENTO - SILVER
SILBER - ARGENT
PLATA

TAMIYA TS29
NERO SEMI LUCIDO - SEMI GLOSS BLACK
SEIDENMATTSCHWARZ - NOIR SEMI BRILLANT
NEGRO SEMIBRILLANTE

TAMIYA X12
ORO - GOLD
GOLD - OR
ORO

PIEGARE
To bend
Biegen
Plier
Doblar

PEZZI
Parts
Stuecke
Pièces
Piezas

LUNGHEZZA
Length
Laenge
Longueur
Largo

DIAMETRO
Diameter
Durchmesser
Diamètre
Diametro

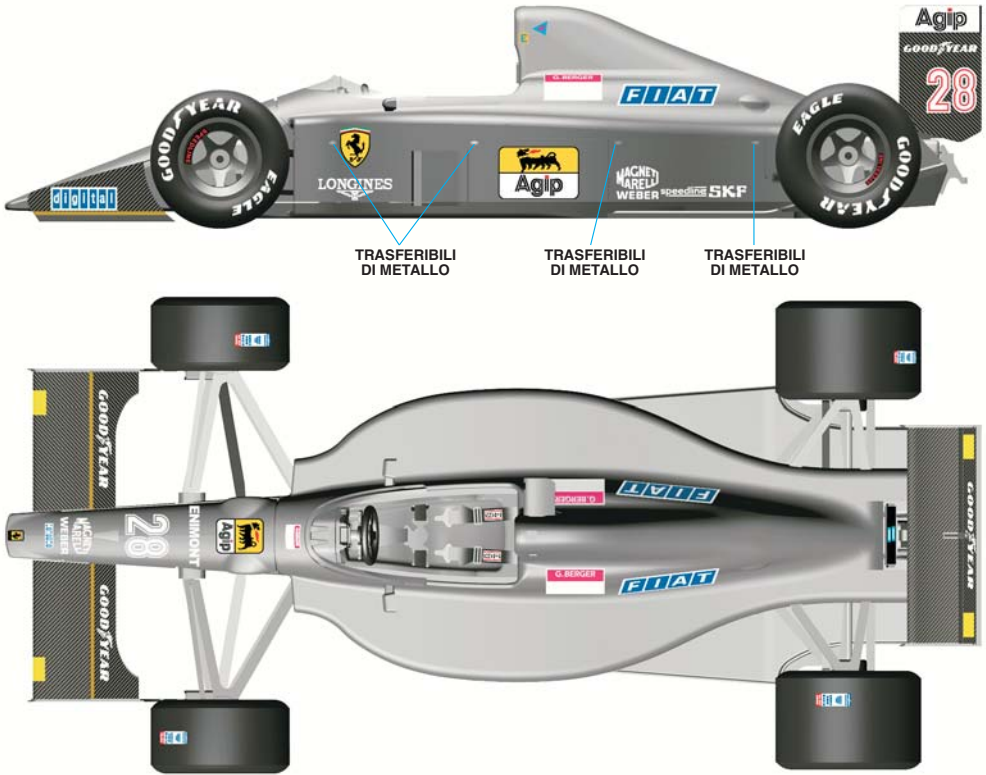
FILO D'ACCIAIO
Steel wire
Stahldraht
Fil acier
Alambre d'acero

TAGLIARE LUNGO
LA LINEA ROSSA
Cut along the red line
Auf der roten Linie
geschnitten
Couper sur la ligne rouge
Cortar sobre la línea roja

LUCE DI PLASTICA
Plastic light
Plastiklicht
Feux en plastique
Luz de plástico

DECAL FIBRA DI CARBONIO
Carbon fibre decal
Carbonfaserdecal
Decalque en fibra de carbonio
Decal en fibra de carbonio

N. 28 - GERHARD BERGER - WINNER



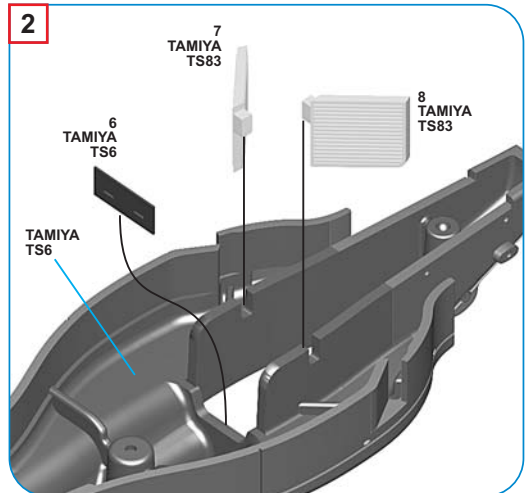
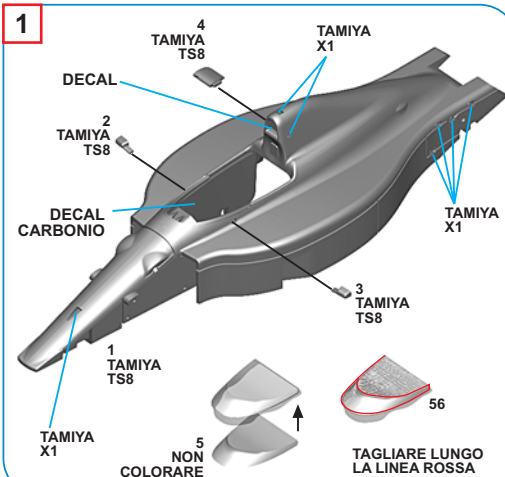
TRASFERIBILI
DI METALLO

TRASFERIBILI
DI METALLO

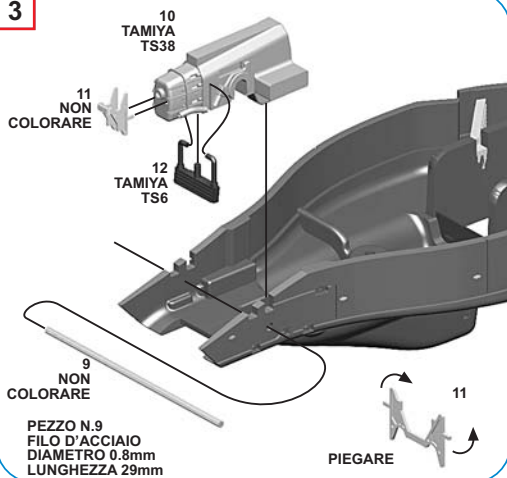
TRASFERIBILI
DI METALLO

N. 27 - NIGEL MANSELL - RIT

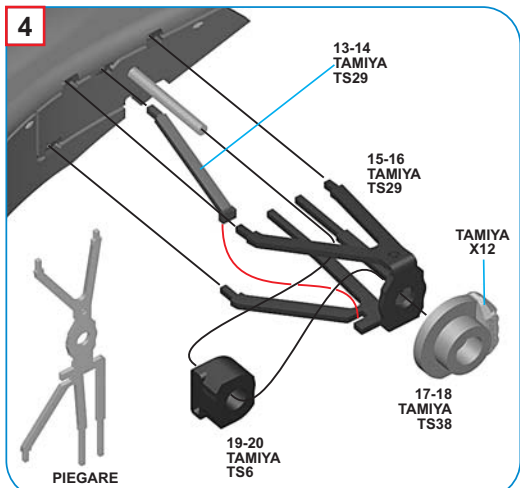
TRASFERIBILE DI METALLO
METAL TRANSFER
METALLUEBERTRAGUNG
TRASFERT EN METAL
TRANSFERENCIA DE METAL



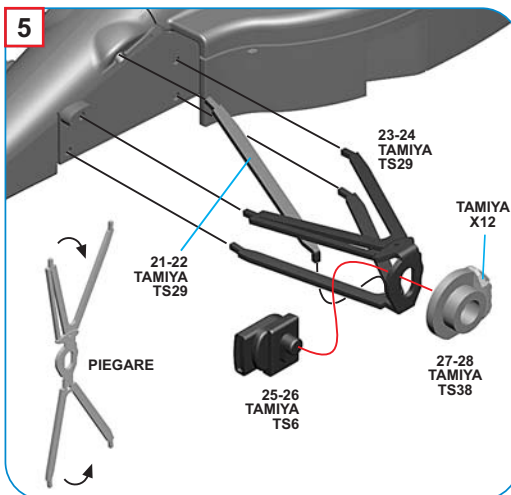
3



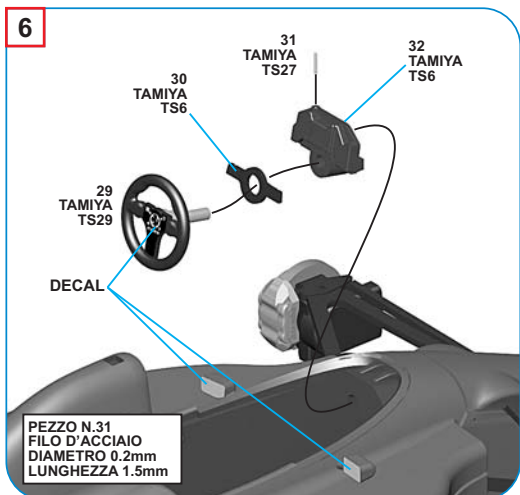
4



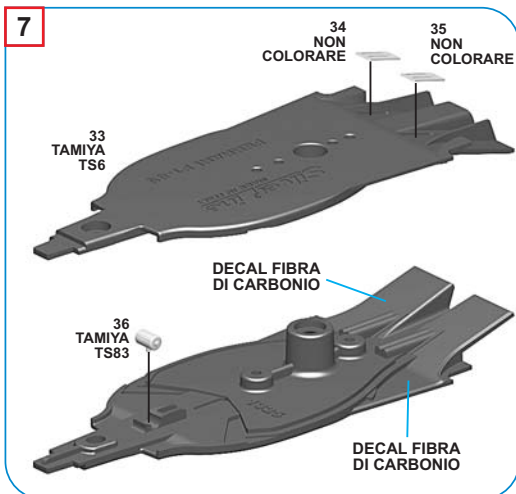
5



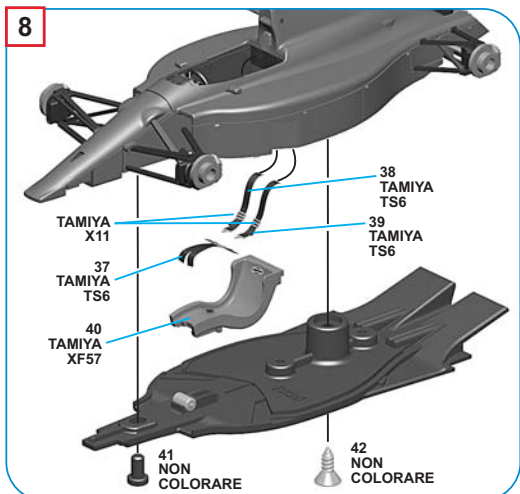
6



7

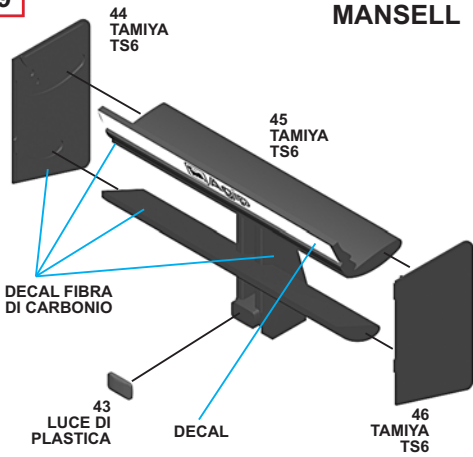


8



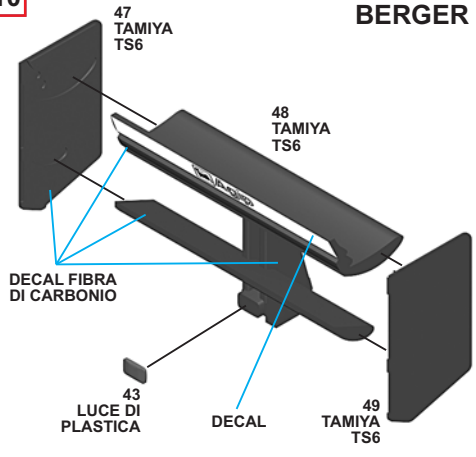
9

MANSELL



10

BERGER



11

