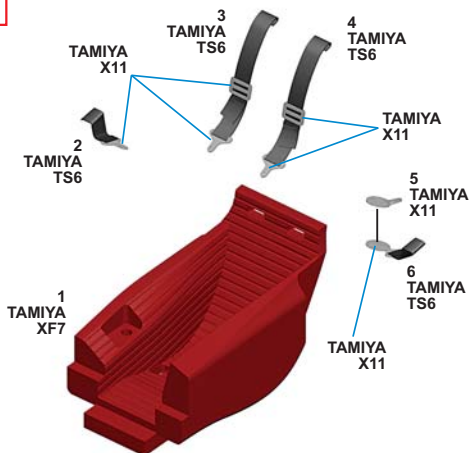
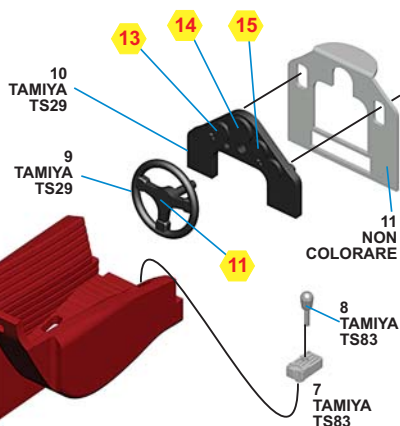
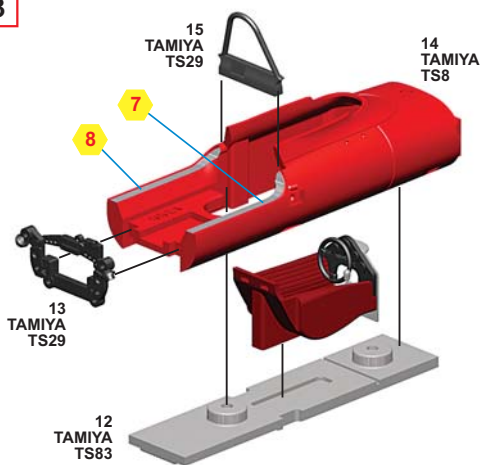
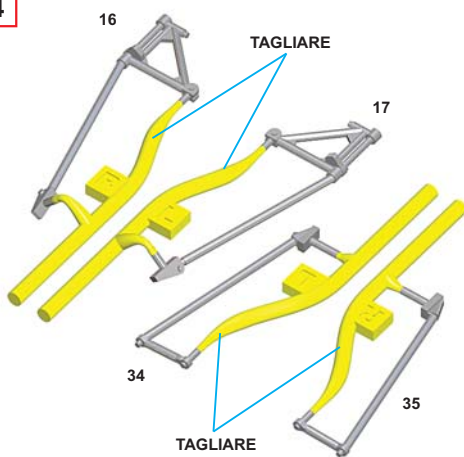
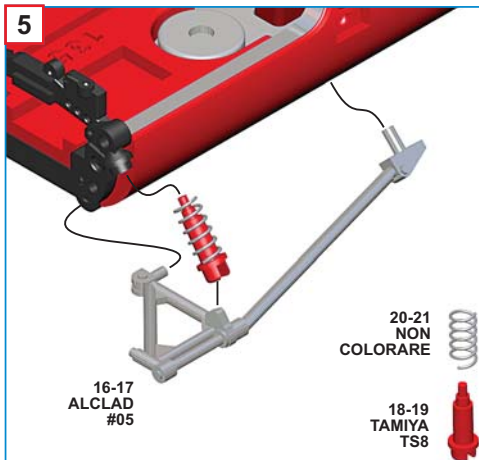
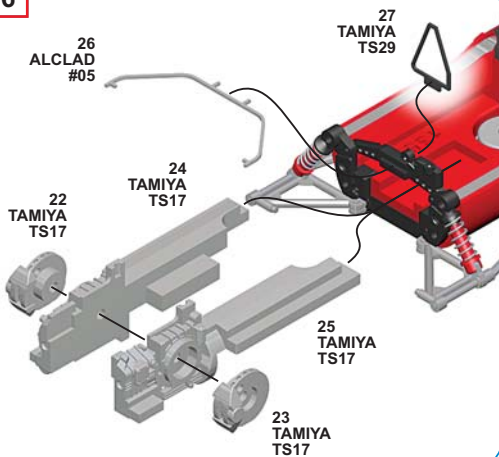
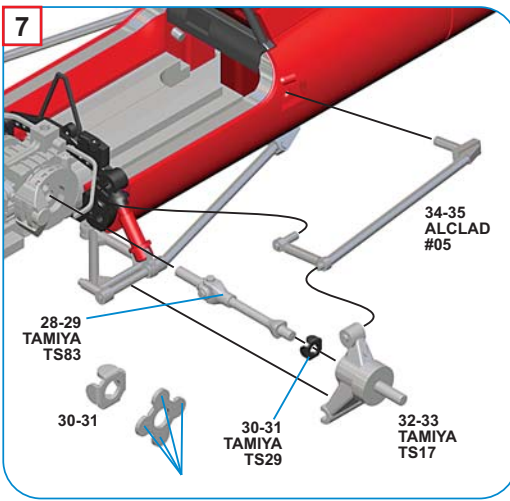
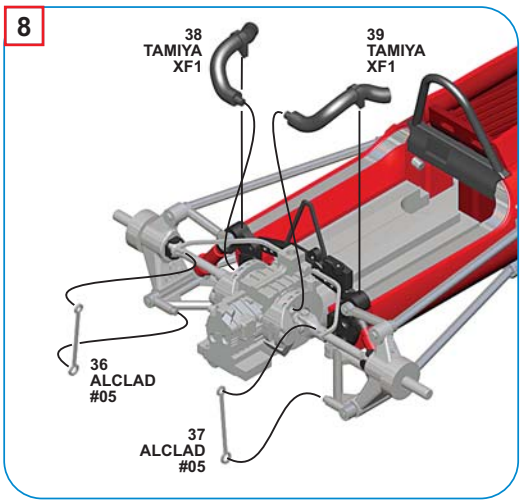


1**2****3****4****5****6**

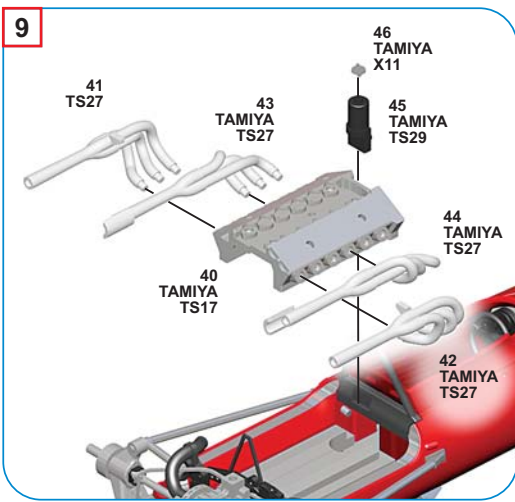
7



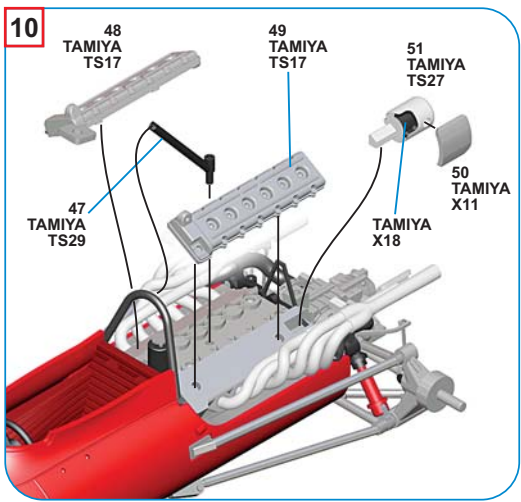
8



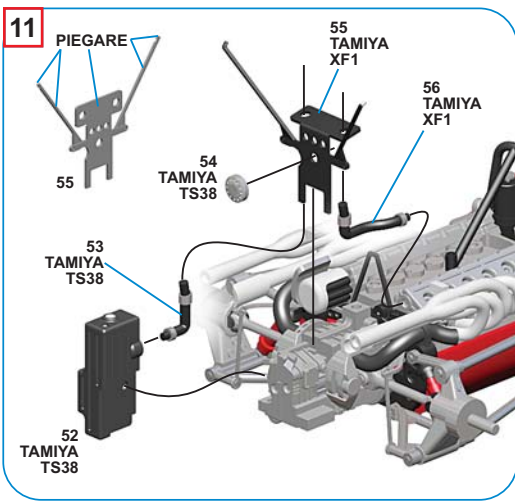
9



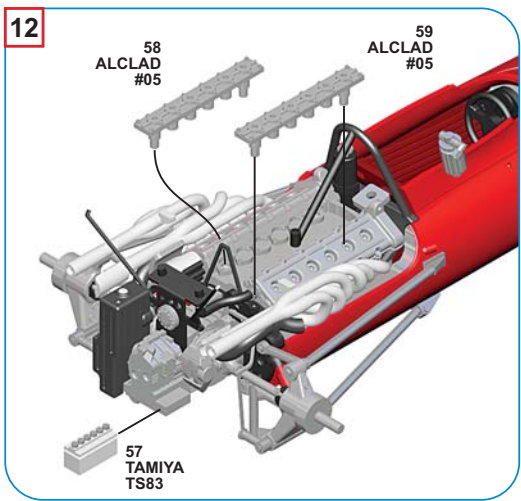
10



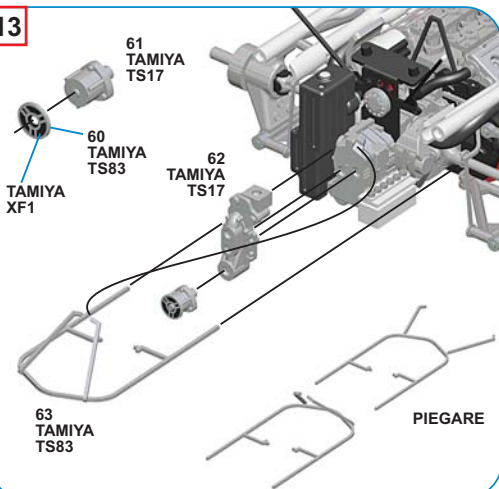
11



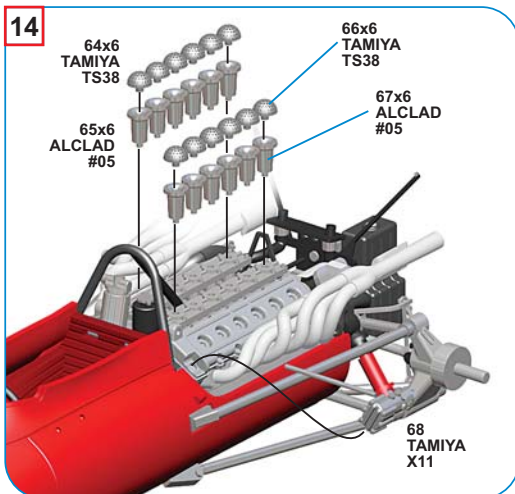
12



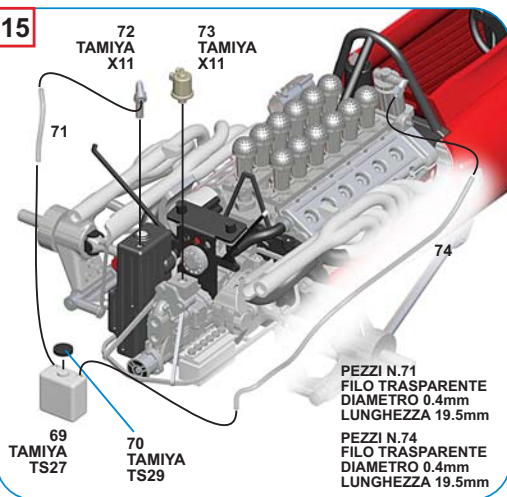
13



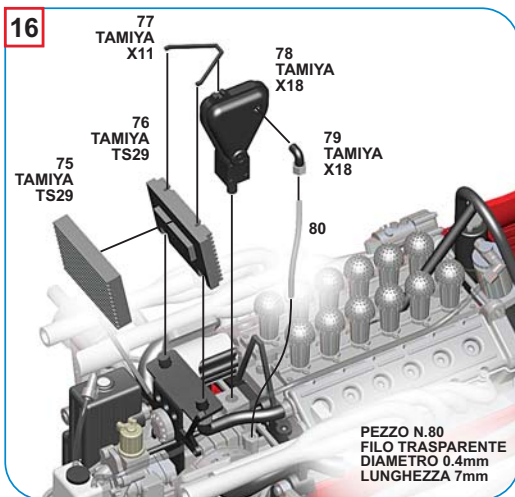
14



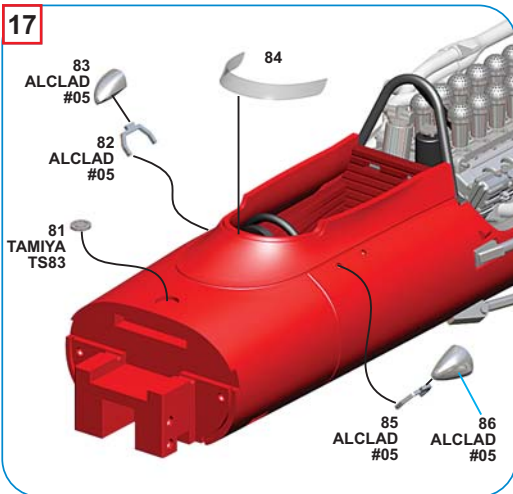
15



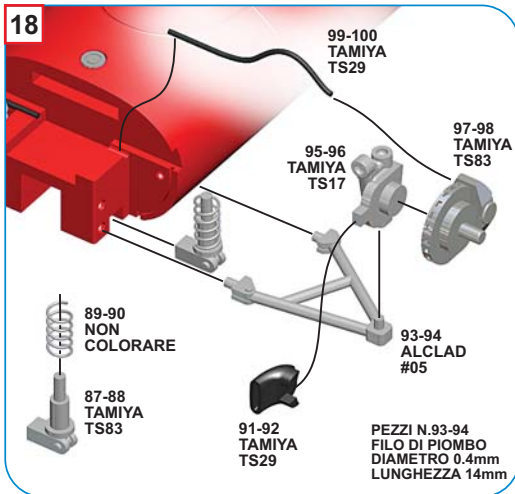
16



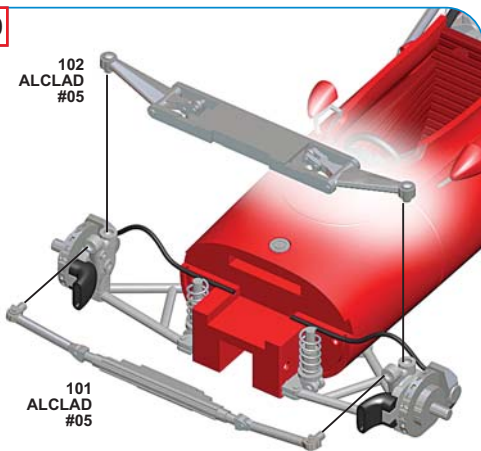
17



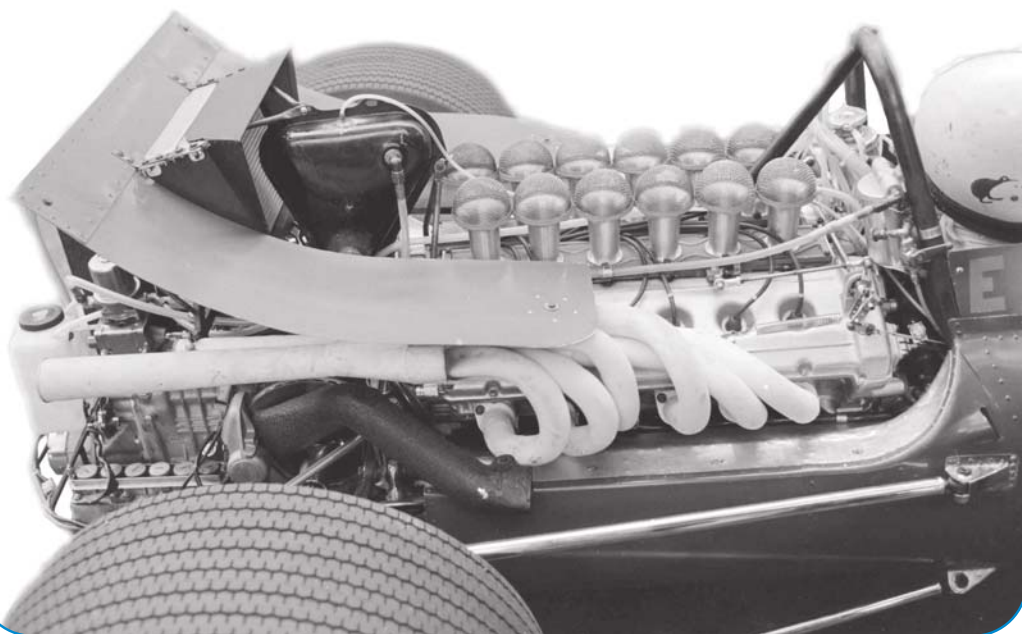
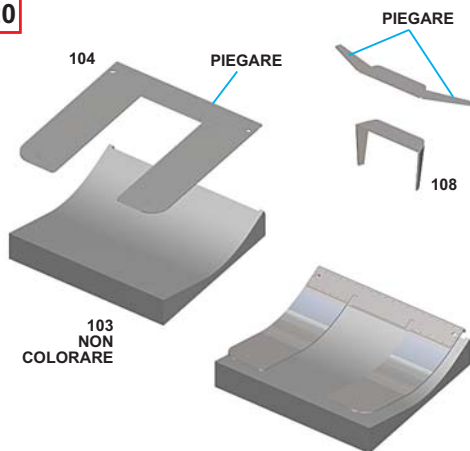
18

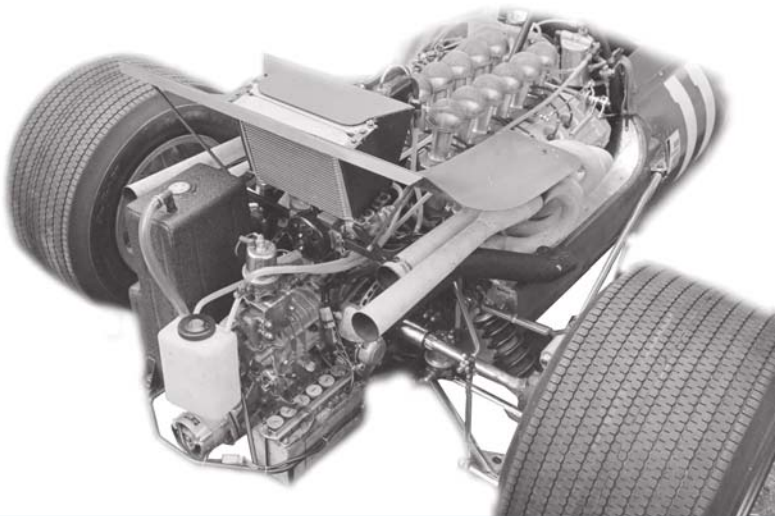
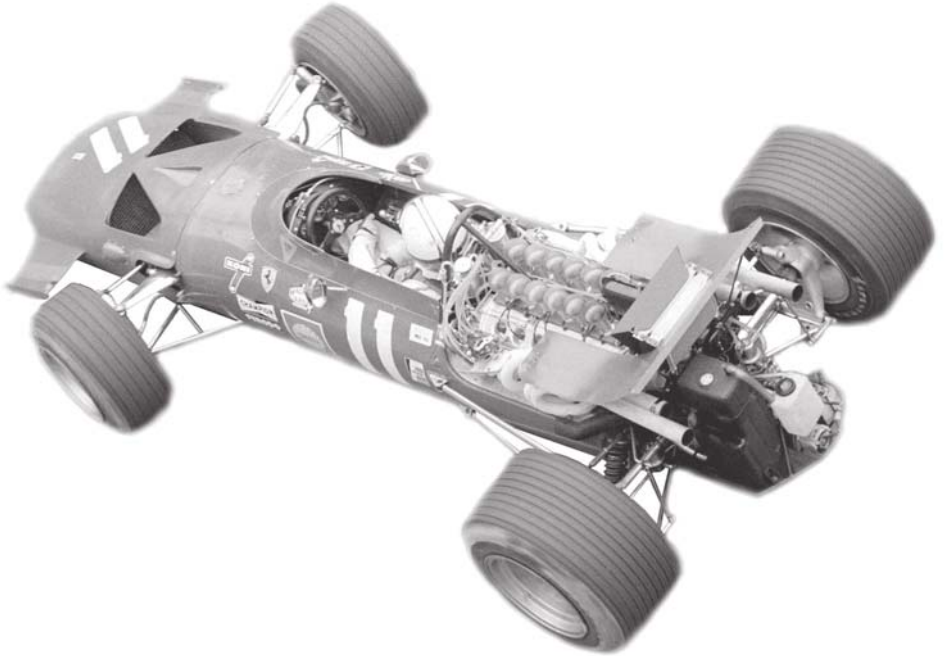


19

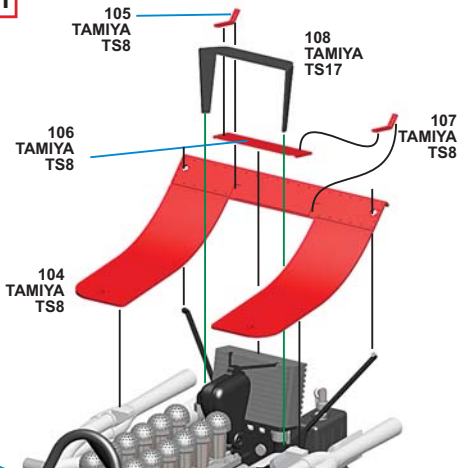


20

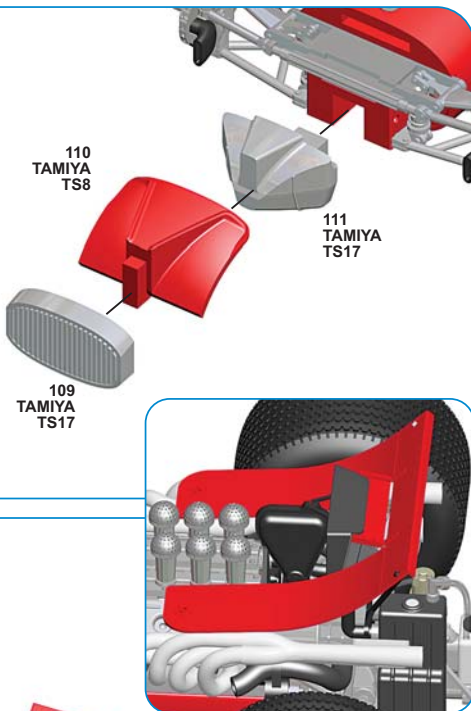




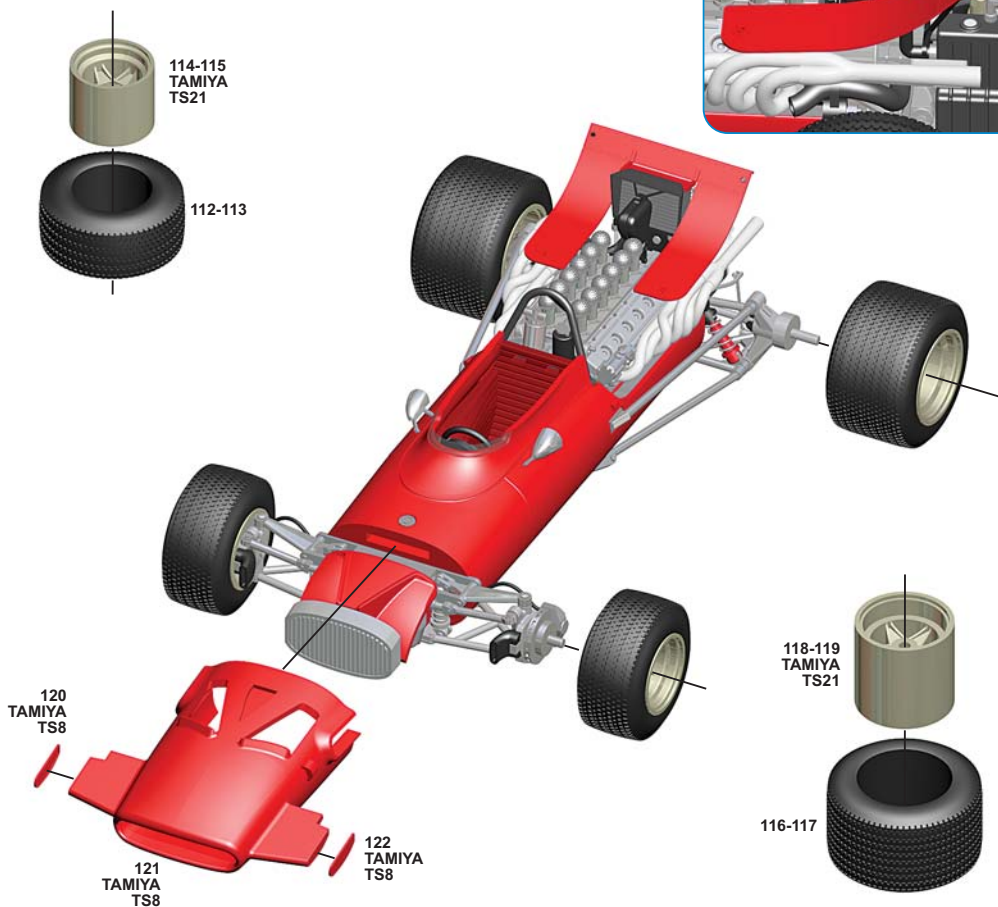
21



22



23



N. 11 - Chris Amon - Ret

